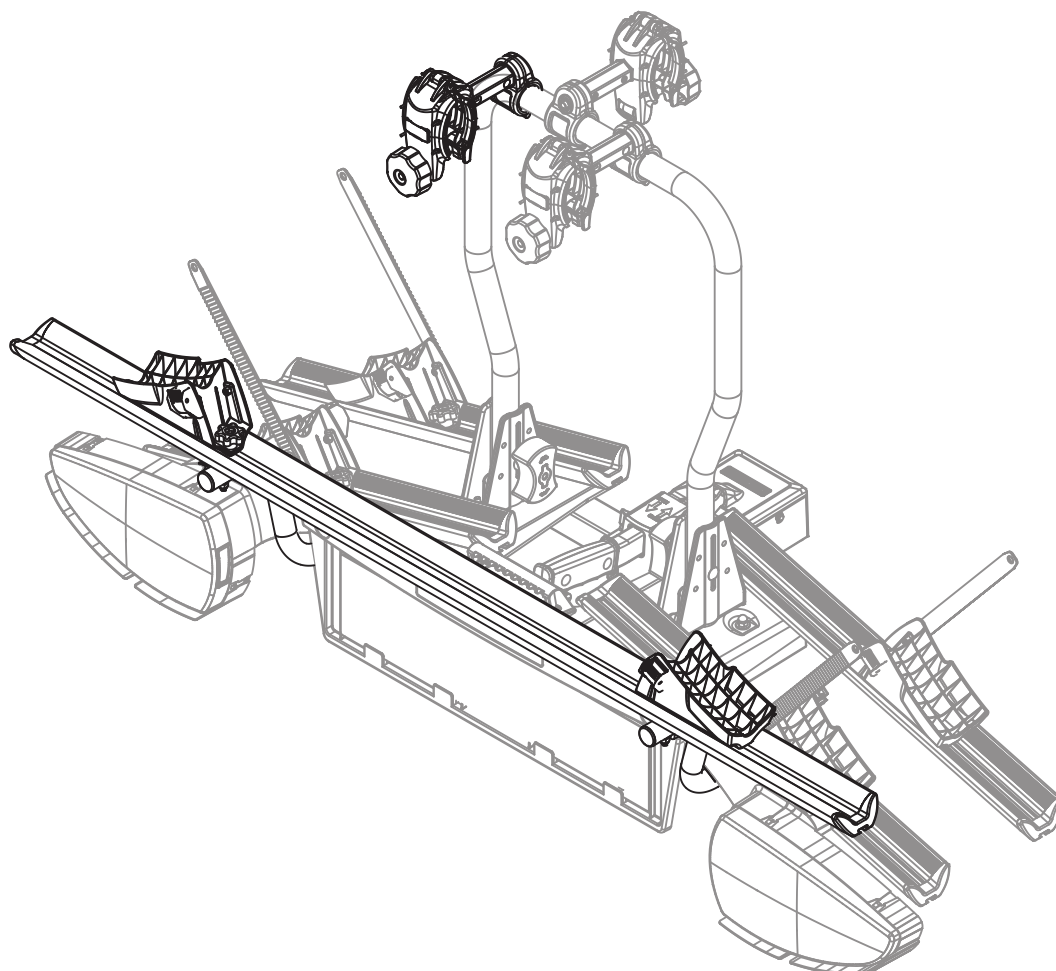













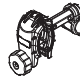
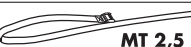


















MEMABO

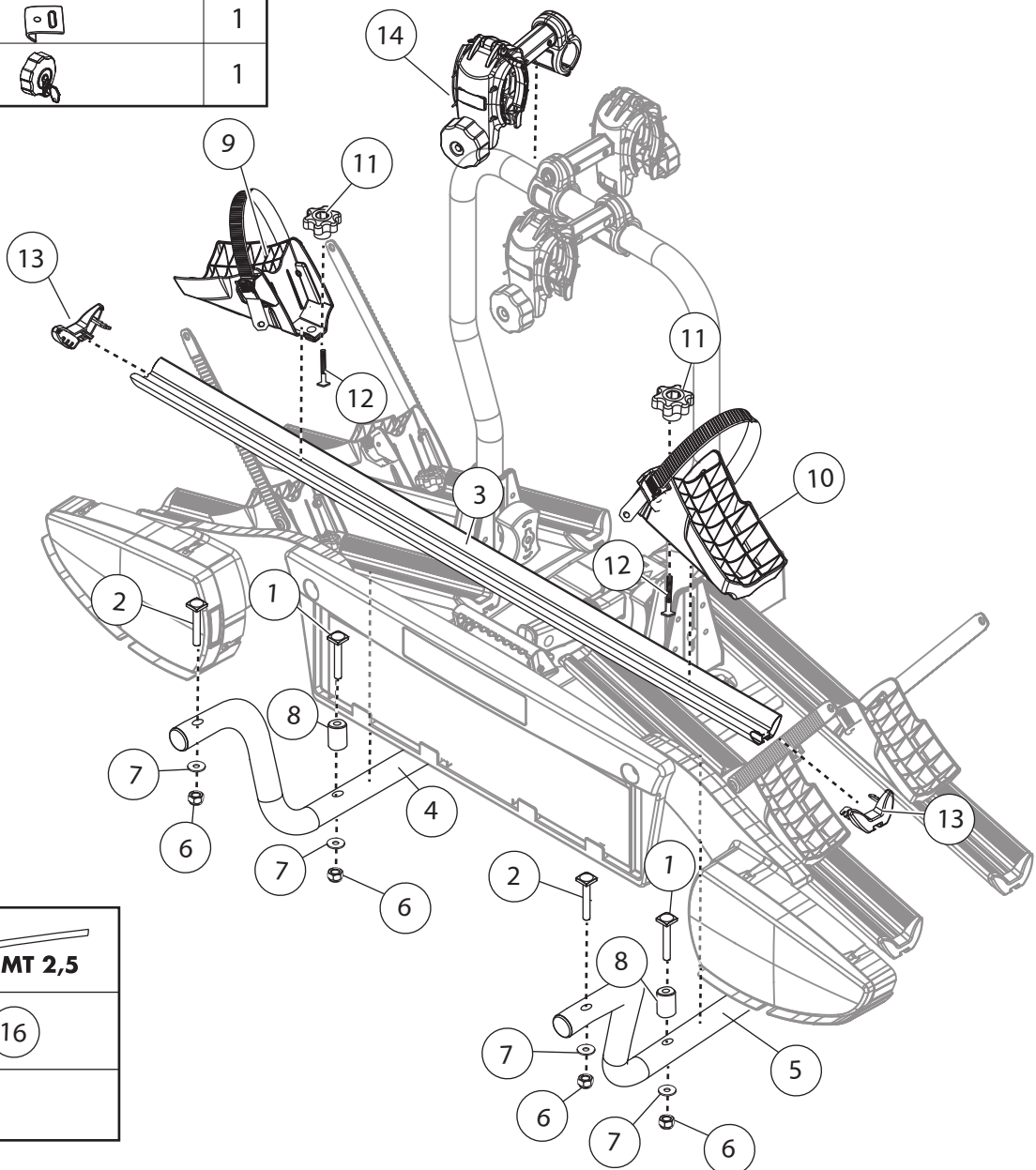
ALTAIR KIT+1

I	Istruzioni per il montaggio	RU	Инструкции по установке
GB	Fitting instructions	CZ	Návod na montáž
D	Montageanleitung	SK	Návod na montáž
F	Instructions de montage	SLO	Navodila za pritrjevanje
E	Instrucciones de montaje	HR	Uputa za sastavljanje
NL	Montage-instructies	HU	A felszerelés módja
PT	Instruções de Montagem	GR	Οδηγίες συναρμολόγησης
S	Monteringsanvisning	DK	Monteringsvejledning
FIN	Asennusohje	RO	Instrucțiuni de montare
EST	Paigaldusjuhend	TK	Uydurma talimat
LAT	Stiprināšanas instrukcija	N	Monteringsveiledning
LIT	Pritvirtinimo instrukcijos	中文	裝修指導
PL	Instrukcja montażu	العربية	تعليمات التجميل

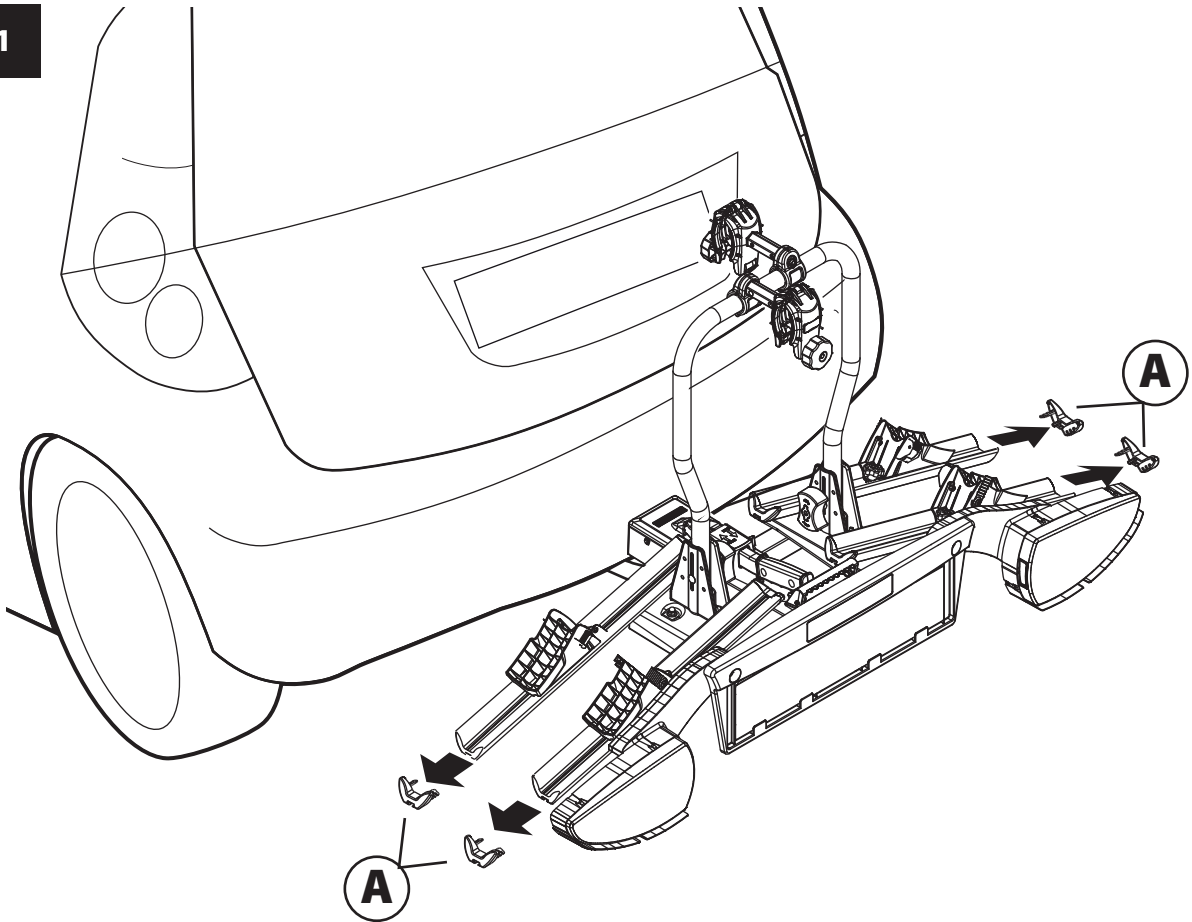


N	I Componenti (Inclusi)	Q
	GB Components (Included)	
F Composants (Comprises)		
DE Die Komponenten (im Lieferumfang enthalten)		
E Componentes (Incluido)		
RU Компоненты (в комплекте)		
1	 M6x60	4
2	 M6x35	2
3		1
4	 SX	1
5	 DX	1
6	 M6	6
7	 M6	6
8		4
9	 SX	1
10	 DX	1
11		2
12	 6x25	2
13		2
14		1
15	 MT 2,5	1
16		1
17		1


N	I Ricambi (A Richiesta)	Q	Codice - Code - Code - Código - Code - код
	GB Spare Parts (Made to order)		
F Pièces de rechange (Sur commande)			
DE Teile (auf Anfrage)			
E Piezas de recambio (Previa solicitud)			
RU Запасные части (по запросу)			
1	 M6x60	4	700021900000
2	 M6x35	2	
6	 M6	6	
7	 M6	6	700025100000
8		4	
9	 SX	1	700017400000
10	 DX	1	
11		2	700001300000
12	 6x25	1	
13		2	700015500000
14		1	700003100000
15	 MT 2,5	1	700001100000
16		1	700004700000
17		1	700010900000

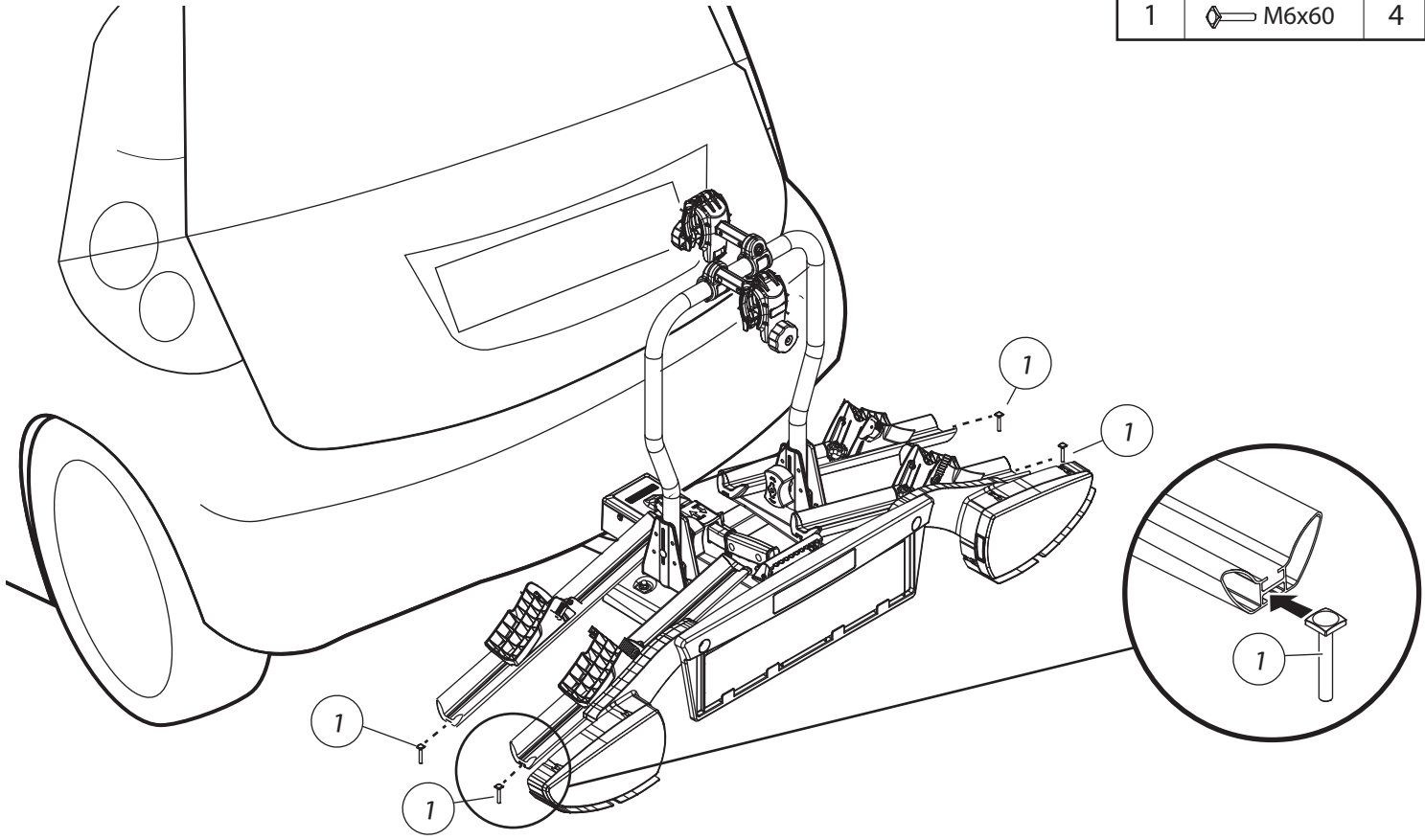


1

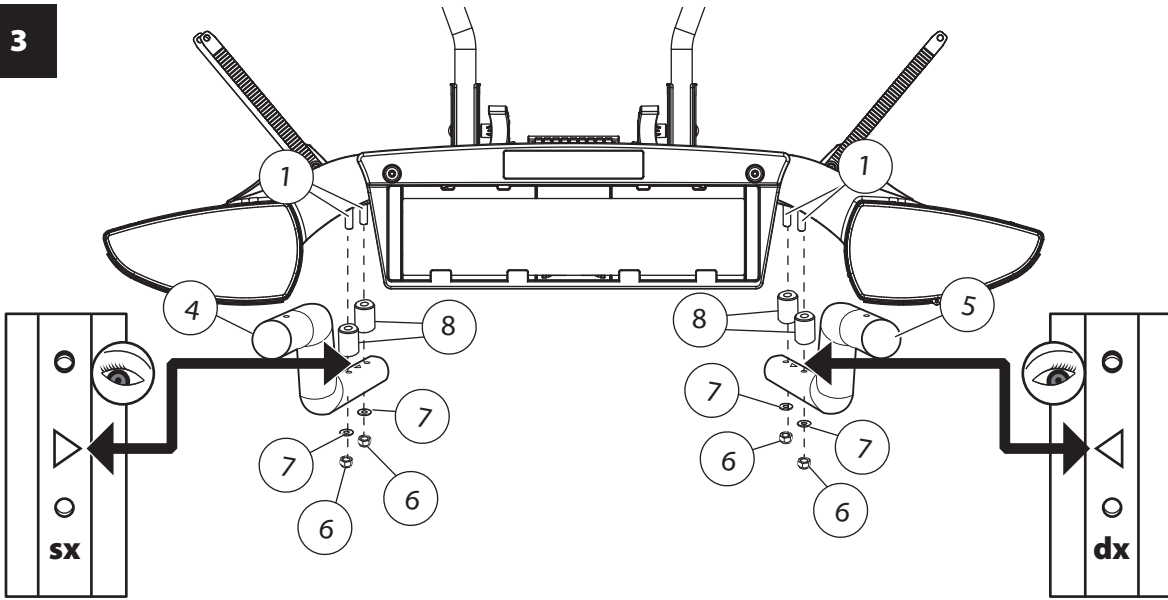


2

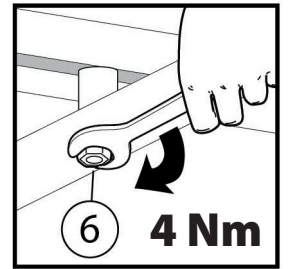
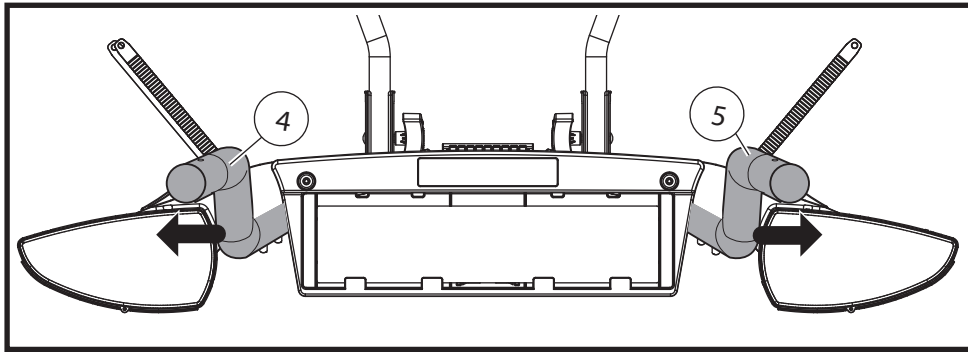
N		Q
1	 M6x60	4



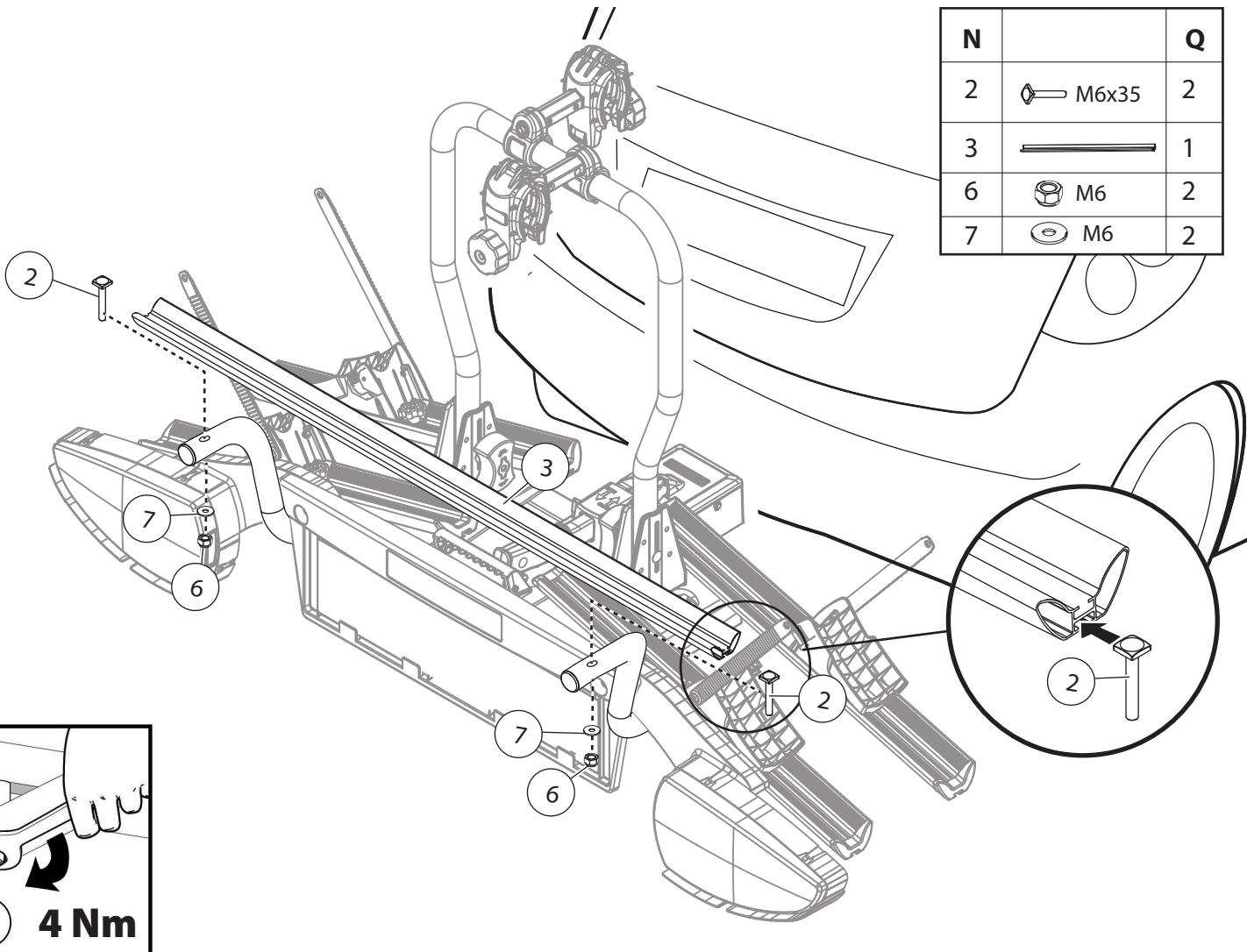
3



N		Q
4	SX 1	1
5	dx 1	1
6	M6 4	4
7	M6 4	4
8	4	4







4

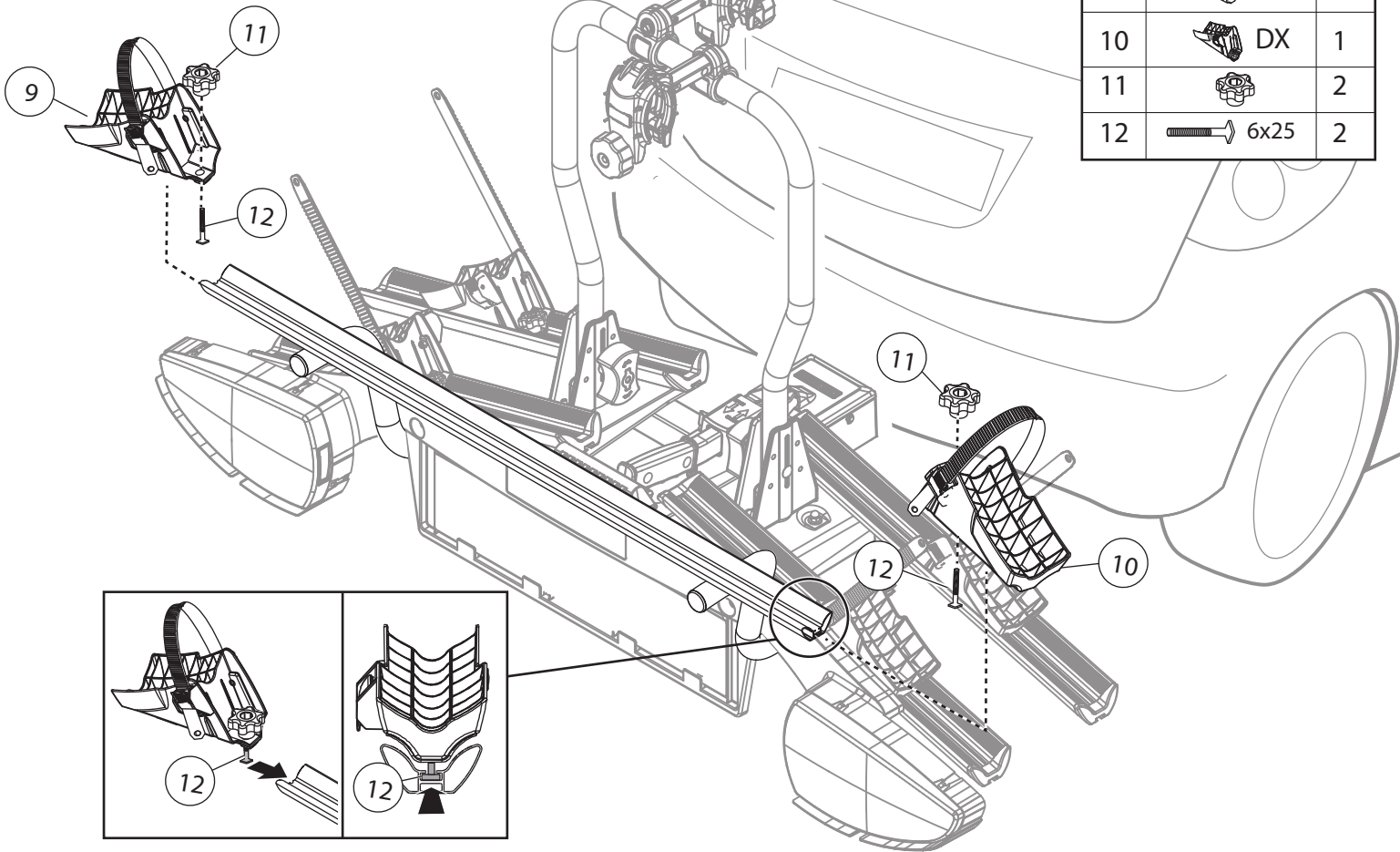


N		Q
2	M6x35 2	2
3	1	1
6	M6 2	2
7	M6 2	2





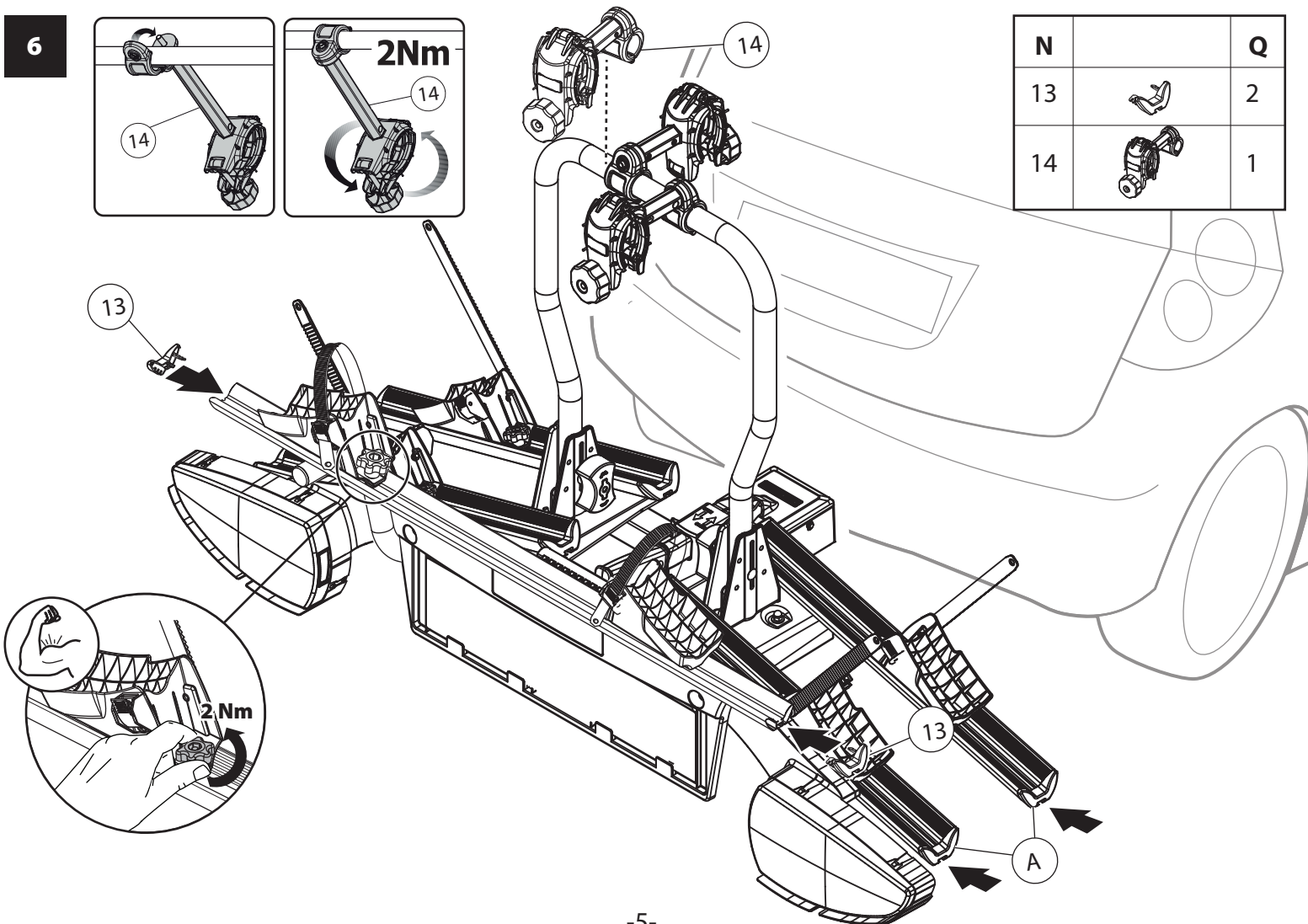
5



N		Q
9	 SX	1
10	 DX	1
11		2
12	 6x25	2

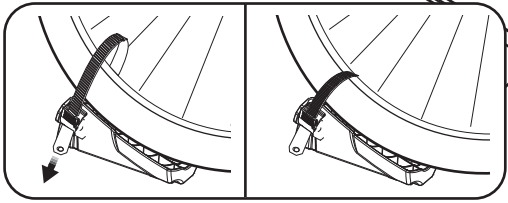
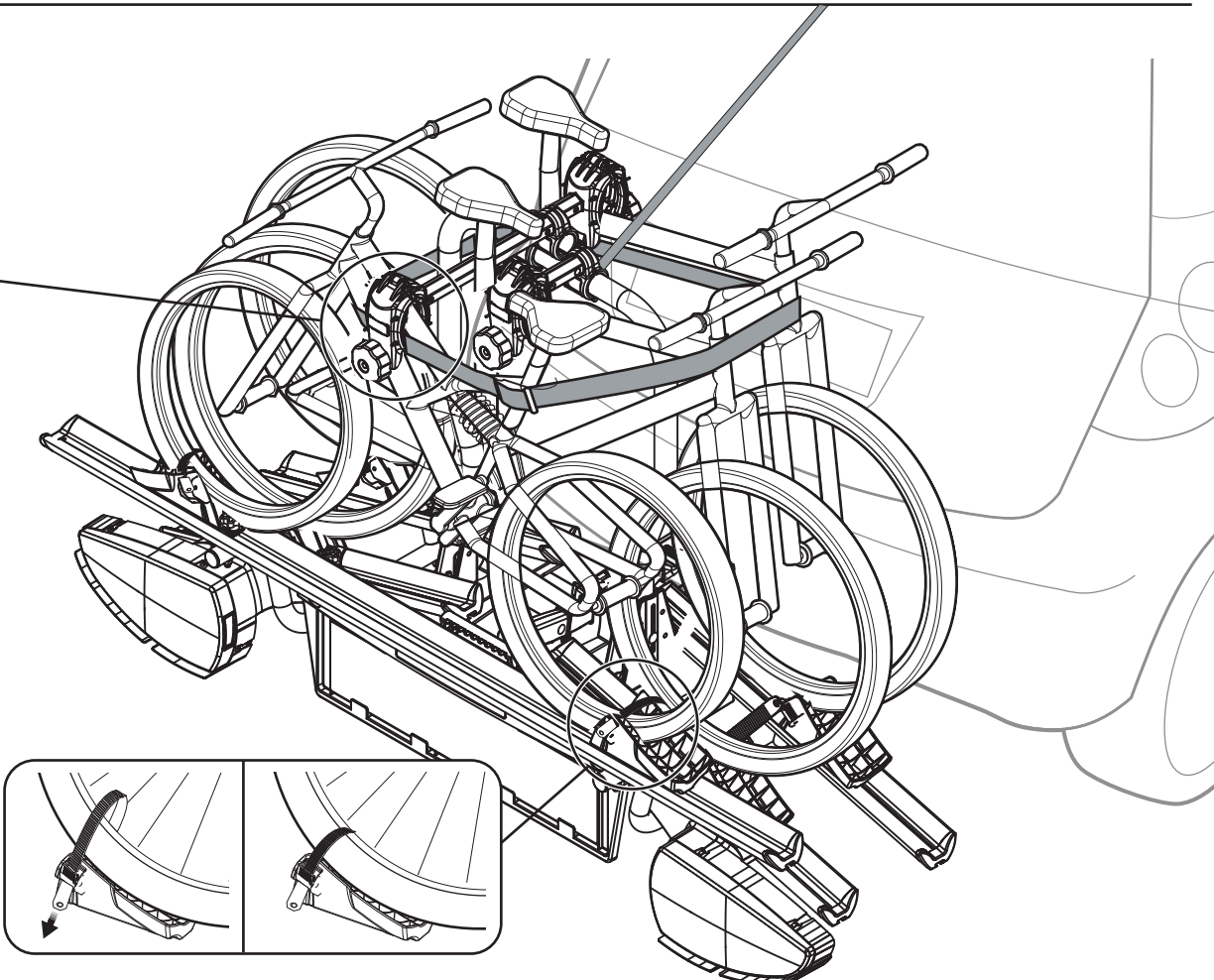
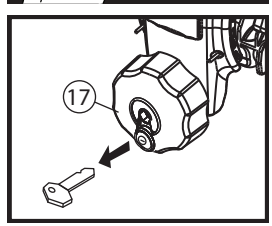
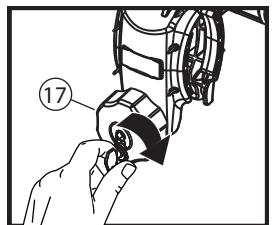
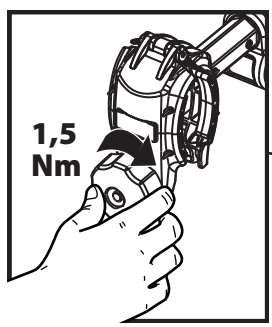
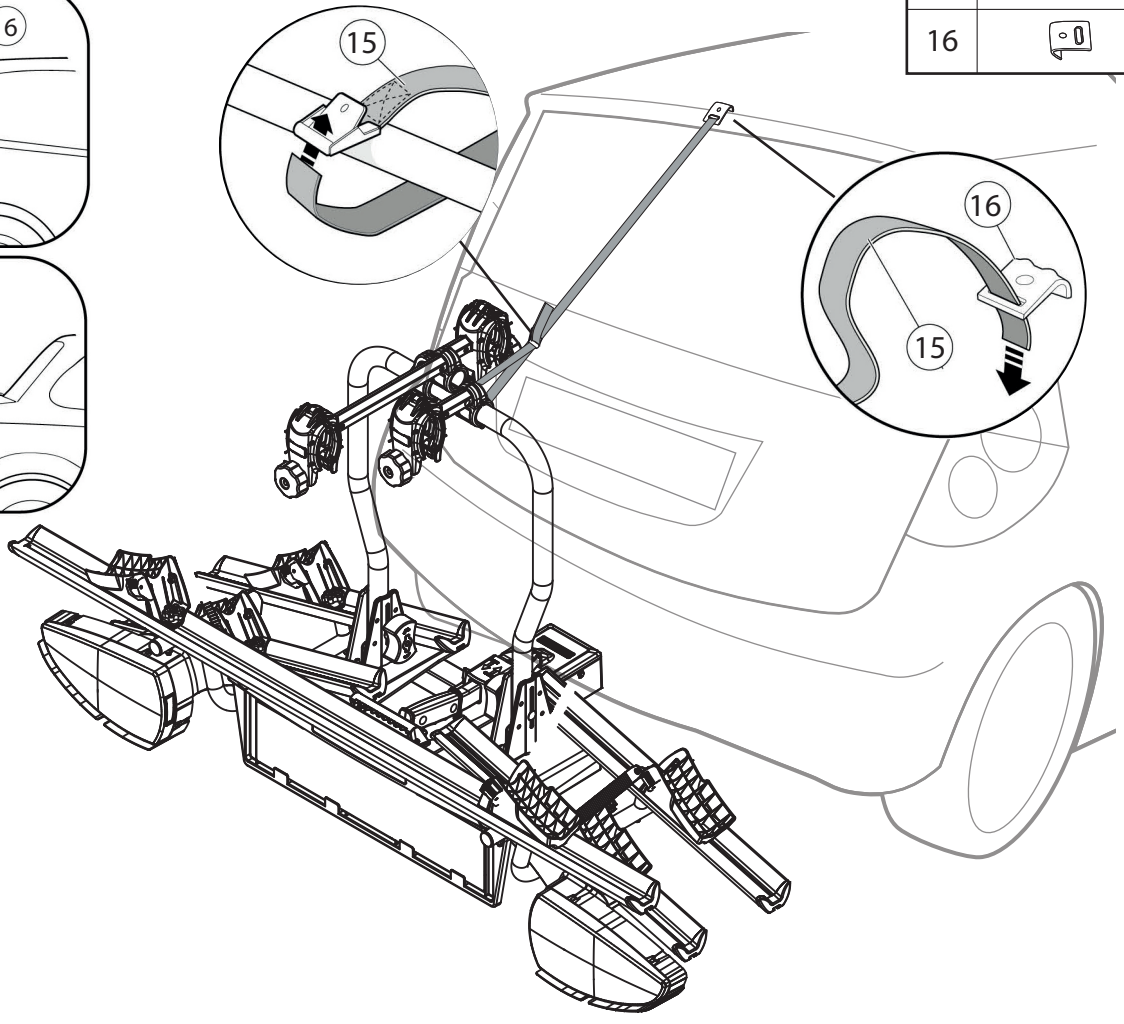
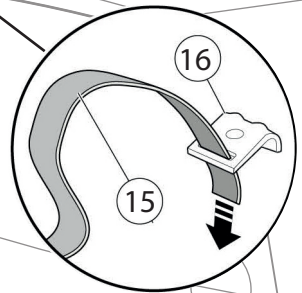
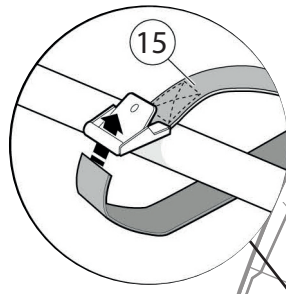
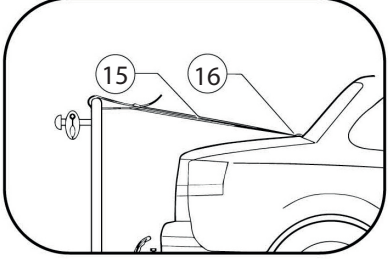
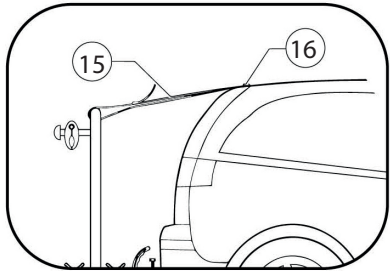


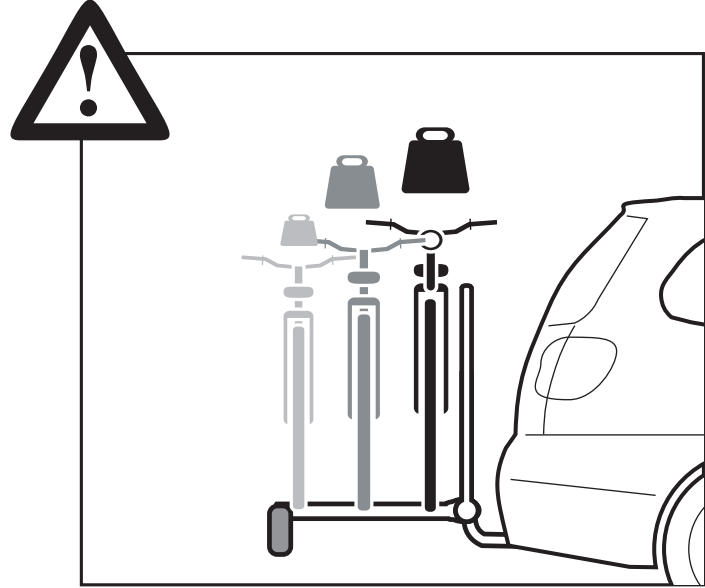
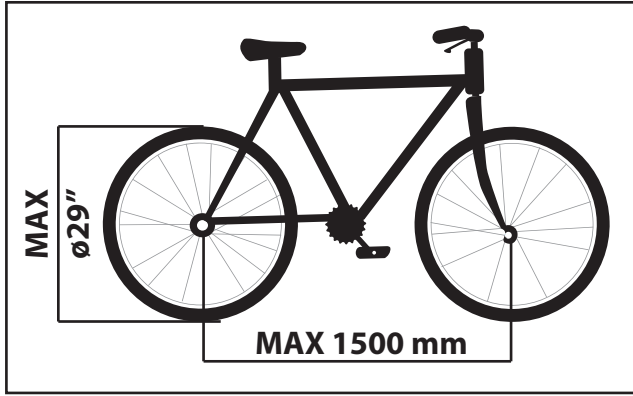
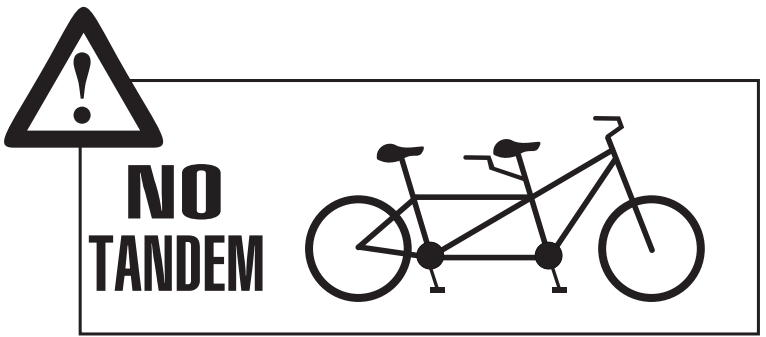
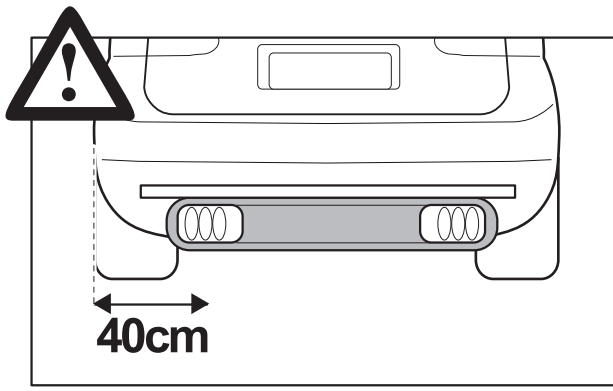
6

N		Q
13		2
14		1








N		Q
15	 MT 2,5	1
16		1

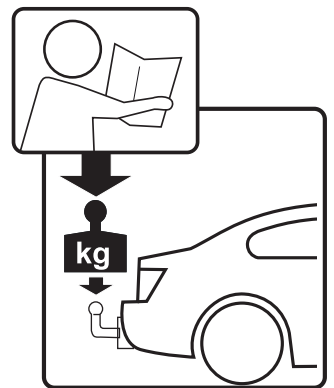




Cod. Istr.	Data	Creato da	Approvato da
500011500000	13/01/2016	NP	EL



 	 16,35 kg	 2,25 kg	 MAX 15 kg 3x
50kg 60kg 70kg 70kg>	18,6kg		MAX 31,4 kg MAX 41,4 kg MAX 50 kg MAX 50 kg



MENABO

F.lli Menabò S.r.l.
Via 8 Marzo, 3
I - 42025 Cavriago (RE)
Tel. +39-0522/942840
Fax. +39-0522/942948
e-mail: info@flli-menabo.it
Web-site: www.flli-menabo.it

