

PORTABICI  
BIKE CARRIERS  
PORTABICICLETAS  
PORTE-VÉLOS  
FAHRRADTRÄGER

**MENABO**  
free time on the move

# SNORKEL

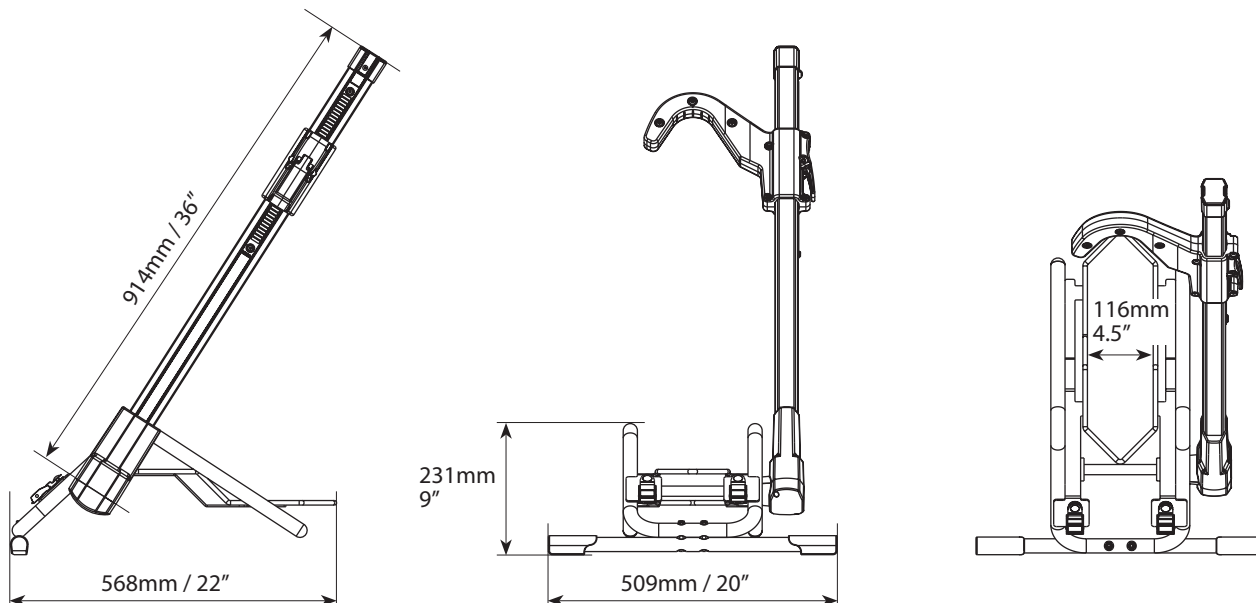







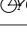

Portabici da pianale completamente regolabile progettato per il montaggio all'interno dei cassoni dei pickup con cinghie di sicurezza.

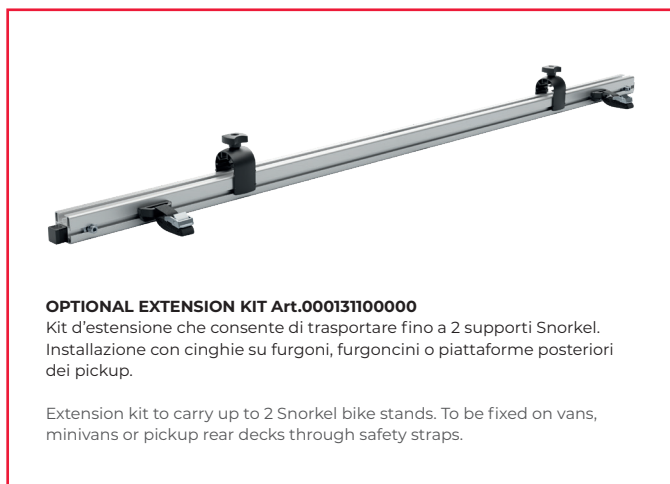
Fully adjustable bike carrier, designed to carry one bike on the truck bed.

Art.000130800000





Snorkel	Art.000130800000
 Peso prodotto  Product weight	5kg / 11lb
Materiale Material	Alluminio e acciaio Aluminium and steel
 Antifurto portabici  Anti-theft for the bike rack	x
 Antifurto bici  Anti-theft for the bike	x
	x1
E-bike	✓
Fat bike	✓



**F.lli Menabò s.r.l.**

Via 8 Marzo 3,  
42025 Cavriago (RE), Italy  
+39-0522/942840  
customer@fli-menabo.it  
www.menabocaraccessories.com