



**MODULA**  
case system

(E)	<b>Instrucción de montaje</b> ¡Leer primero!	Accesorio
(GB)	<b>Assembly instructions</b> Read first!	Accessory
(F)	<b>Instruction de montage</b> Lire en premier!	Accessoire
(D)	<b>Montageanleitung</b> Zuerst lesen!	Zubehör
(PT)	<b>Instruções de montagem</b> Ler primeiro!	Accesório
(PL)	<b>Instrukcja montażu</b> Najpierw przeczytaj!	Wyposażenie
(CZ)	<b>Montážní návod</b> Čtěte pozorně!	Příslušenství
(HU)	<b>Szerelési Utasítás</b> Először olvasd el!	Kiegészítő
(RO)	<b>Instructiuni de montaj</b> Intai cititi!	Dodaci
(HR)	<b>Detaljne upute</b> Prvo pročitati!	Accesoriju
(GR)	<b>Διαβάστε προσεκτικά τις</b> Οδηγίες Συναρμολόγησης!	Αξεσουάρ
(TR)	<b>Öncelikle montaj:</b> Talimatlarını okuyunuz!	Aksesuar
(RU)	<b>Инструкции по монтажу</b> Сначала прочитайте!	Аксессуары
(I)	<b>Istruzioni di montaggio</b> Leggere per primo!	Accessori
(NL)	<b>Montagehandleiding</b> Eerst lezen!	Accessoires
(SLO)	<b>Navodila za sestavljanje</b> Preberite!	Dodatek

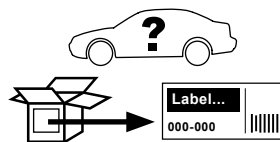
# MOCS0189

Modelo-model:

## RE-CARGO BASE

Peso-Weight-Poids-  
Gewicht:

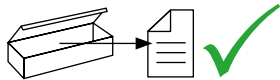
**20,00 kg**



Modula srl  
Loc. Penisola 20/A - 61026  
Piandimeleto (PU) Italy  
Phone +39 0722 700070  
Fax +39 0722 720017  
www.modulacs.com  
info@modulacs.com



1.



(E) Contenido embalaje: ¡Verificar!

x 1

x 1

(GB) Package content: Check!



(F) Contenu d'emballage: Vérifier!

(857-026)

(D) Packungsinhalt: Überprüfen!

(PT) Contéudo embalagem:  
Verificar!

x 1

x 1

(PL) Zawartość opakowania:  
sprawdź!



(CZ) Obsah balení: Zkontrolujte!

(HU) Csomag tartalma: Ellenőrizd!

(837-010)

(RO) Pachetul contine: Verificati!

x 1

(HR) Sadržaj paketa: Provjeri!

(GR) Ελέγξτε το περιεχόμενο: του  
πακέτου!



(TR) Paket içeriğini: Control ediniz!

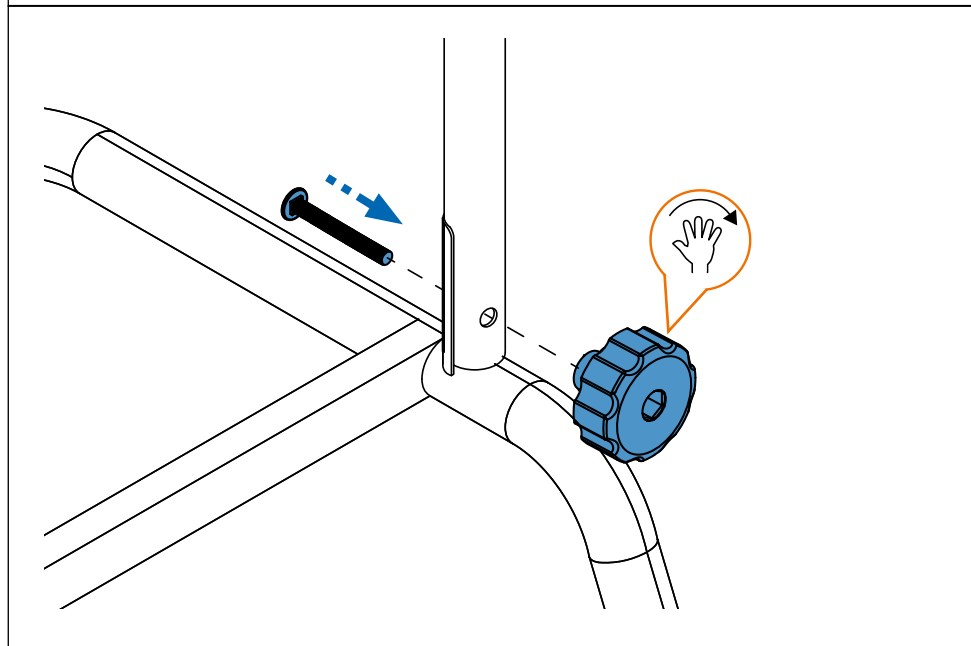
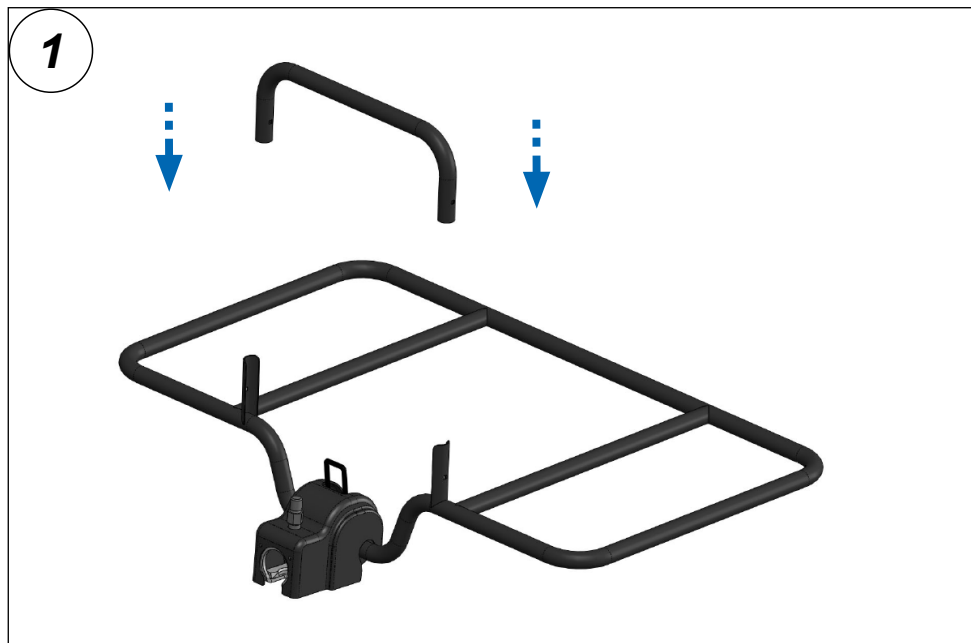
(RU) Содержание упаковки:  
Проверьте!

(I) Contenuto della confezione:  
Controllare!

(NL) Pakket inhoud: Controleer!

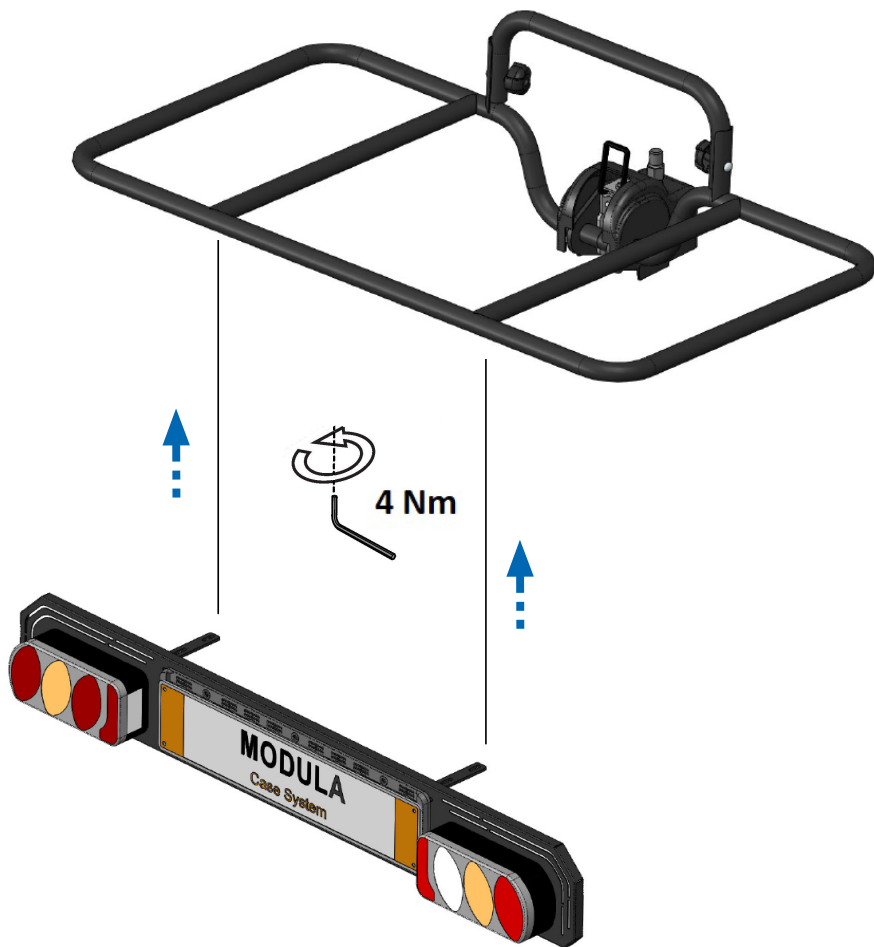
(SLO) Vsebina paketa: Preverite!

2. 



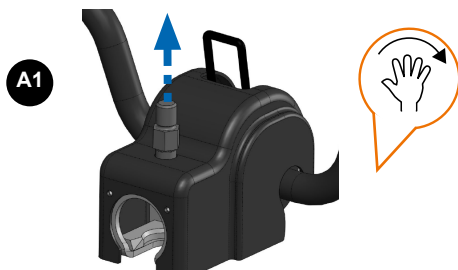
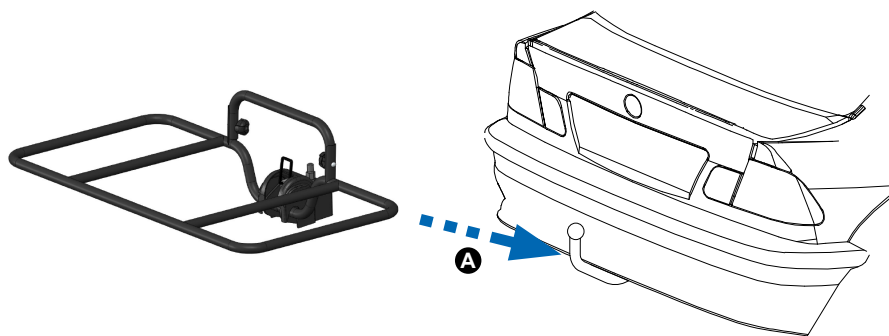
3. 

2



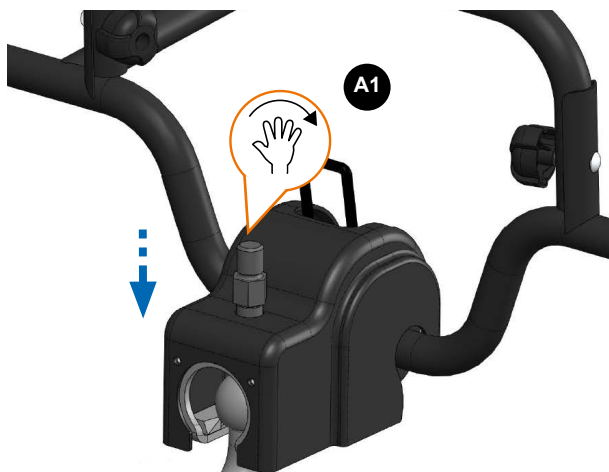
4. 

3



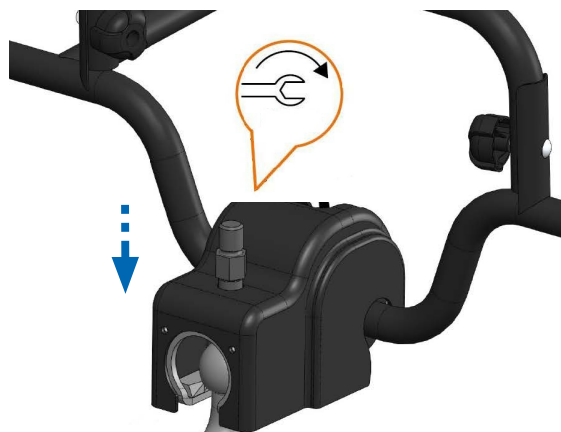
5. 

4

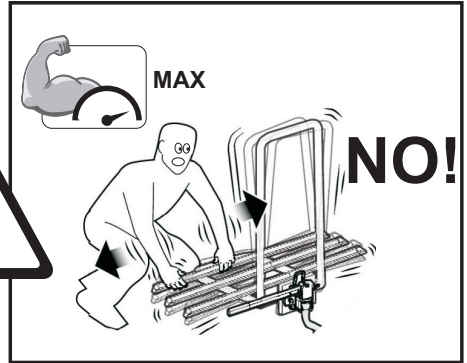
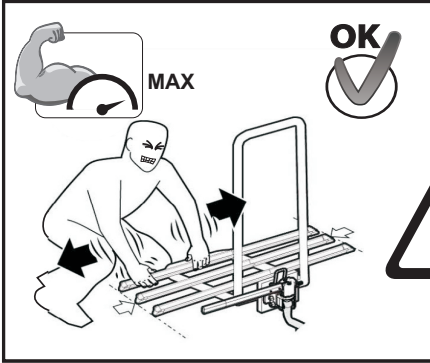



A2

115 Nm (45kg)



6. 



7. 

5

