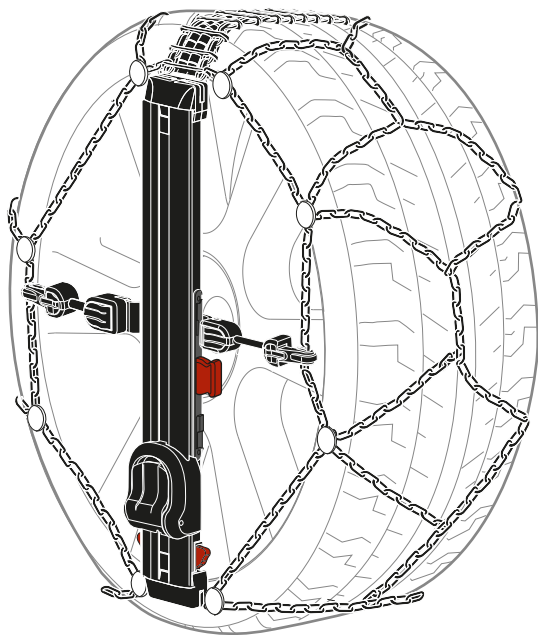


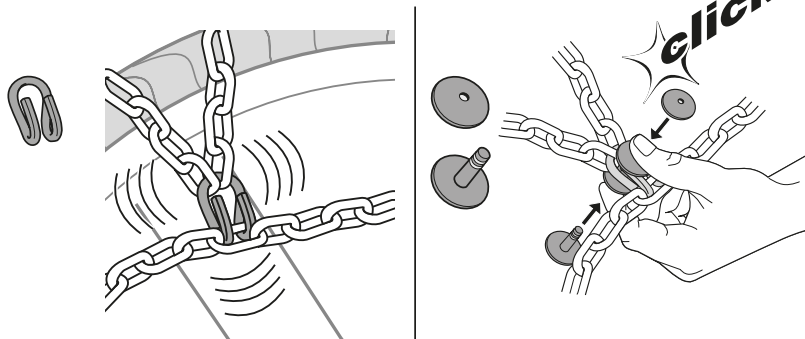
Easy-fit

Instructions



CHAIN PRESET

i



GB

To avoid scratches on alloy wheels, install nylon bumpers.

IT

Per evitare di rovinare i cerchi in lega applicare i bottoni protetti cerchio.

DE

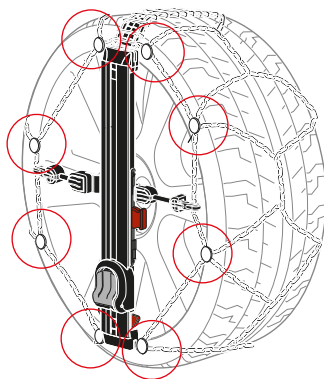
Um zu vermeiden, dass die Alufelgen beschädigt werden, sollten die Kunststoffbumpers verwendet werden.

FR

Appliquer les boutons de protection anti-griffure pour prévenir tout frottement des jantes en alliage.

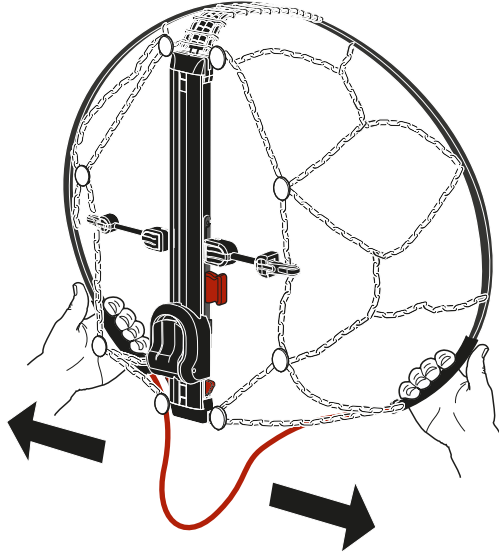
ES

Para evitar de estropear las llantas de aleación aplicar los botones para protegerlas.



FITTING

1



GB

Grab the two hand-grips and open the arch until the maximum extension.

IT

Impugnare le due estremità e divaricare l'arco rigido fino alla massima estensione.

DE

Beide Enden ergreifen, und den starren Bogen bis zur max. Spannung öffnen.

FR

Saisissez les deux poignées et ouvrez l'arche jusqu'à l'extension maximum.

ES

Sostener los dos extremos y abrir el arco rígido hasta la máxima extensión.

GB

Before fitting the chain, if the rigid arch is locked, preventing the opening of the two extremities, it's required to release the safety device (1) and to push the release buttons (2). After having these 2 operations done, it will be possible to start the fitting procedure.

IT

Se al momento di montare la catena, l'arco rigido risulta essere bloccato, impedendo l'apertura delle due estremità, è necessario rilasciare i dispositivi di sgancio (vedi immagine).

Dopo aver effettuato le due operazioni, sarà possibile iniziare la procedura di montaggio.

DE

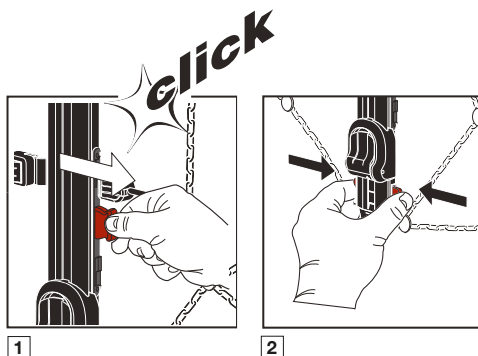
Bevor die Kette montiert wird, muss darauf geachtet werden, dass die starren Bögen und die Sicherheitsvorrichtung (1) offen sind und die roten Tasten gedrückt sind (2). Nach Beachtung dieser beiden Schritte kann die Easy Fit montiert werden.

FR

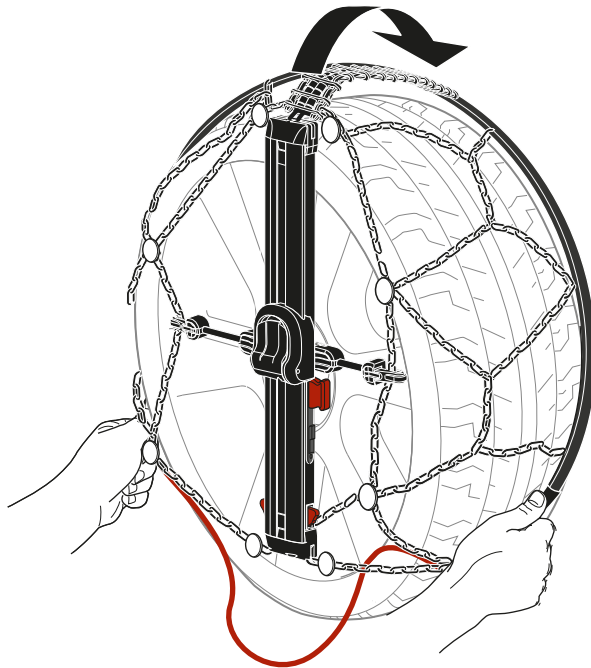
Avant de monter la chaîne, si l'arche rigide est verrouillée, empêchant l'ouverture des deux extrémités, il est nécessaire pour libérer le dispositif de sécurité (1) et de pousser les boutons de déverrouillage (2). Après avoir fait ces 2 opérations, il sera possible de commencer la procédure d'ajustement.

ES

Si en el momento del montaje de la cadena, el arco rigido esta bloqueado, impidiendo la apertura de los dos extremos, es necesario liberar el dispositivo de seguridad (1) y los botones de desengancho (2). Despues de haber realizado las dos operaciones, será posible empezar el proceso de montaje.



2



GB

Fit the tyre starting from the upper part and place the arch behind the wheel.

IT

Calzare il pneumatico partendo dall'alto, posizionando l'arco dietro la ruota.

DE

Die Kette von oben beim Legen des Bogens hinten den Reifen passen.

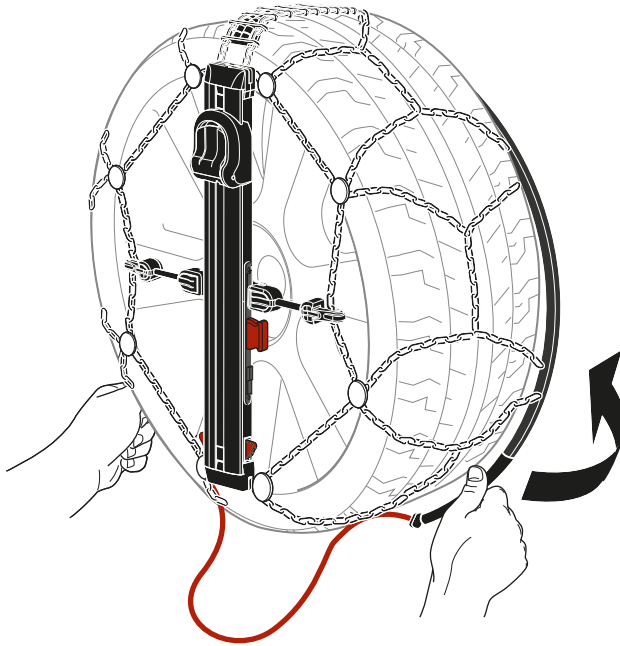
FR

Monter la chaîne sur le pneumatique à partir de la partie supérieure et placer l'arche derrière le pneumatique.

ES

Ajustar al neumático empezando por la parte alta, colocando el arco detrás de la rueda.

3



GB

Put the two hand-grips behind the wheel.

IT

Posizionare le due estremità dietro il pneumatico.

DE

Beide Enden hinten den Reifen positionieren.

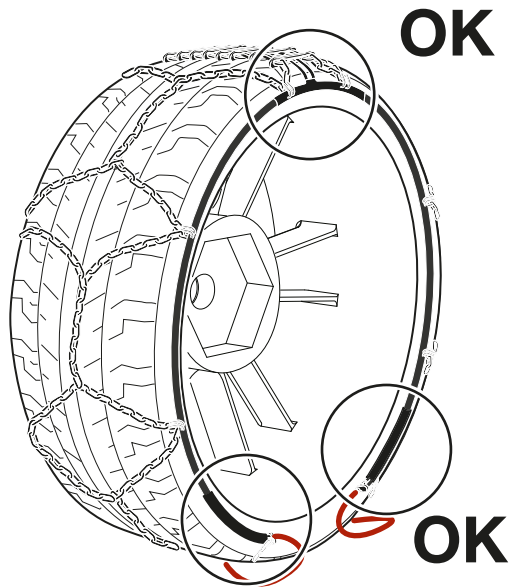
FR

Mettez les deux poignées derrière le pneumatique.

ES

Colocar los dos extremos detrás del neumático.

4



GB

Verify that the arch is completely positioned behind the wheel as shown in picture 4.

IT

Verificare che l'arco sia posizionato completamente dietro il pneumatico come indicato in fig. 4.

DE

Prüfen, dass der Bogen hinten dem Reifen komplett liegt, wie im Bild 4 dargestellt.

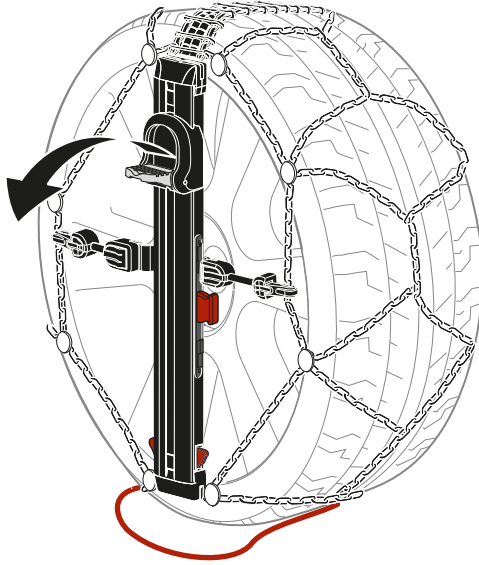
FR

Assurez-vous que l'arche est complètement positionné derrière le pneumatique, comme indiqué dans la photo 4.

ES

Comprobar que el arco esté situado completamente detrás del neumático como muestra la fig.4.

5



GB

Open the pedal with the hand.

IT

Aprire la pedivella con la mano.

DE

Das Pedal mit Hand ausklappen.

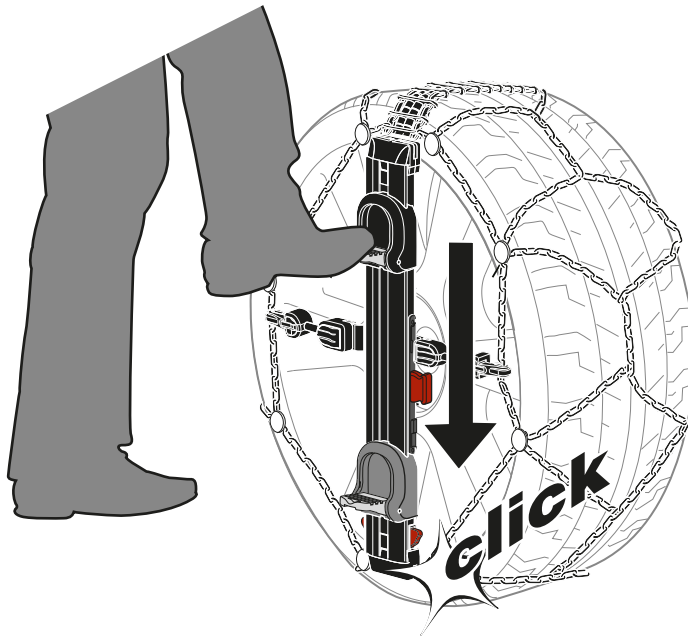
FR

Ouvrez la pédale à la main.

ES

Abrir la manivela con la mano.

6



GB

Using your foot, push the pedal downwards until the “click”.

IT

Con il piede, premere il pedale a fondo corsa fino al “click”.

DE

Das Pedal mit dem Fuß nach unten bis ein Klickgeräusch drücken.

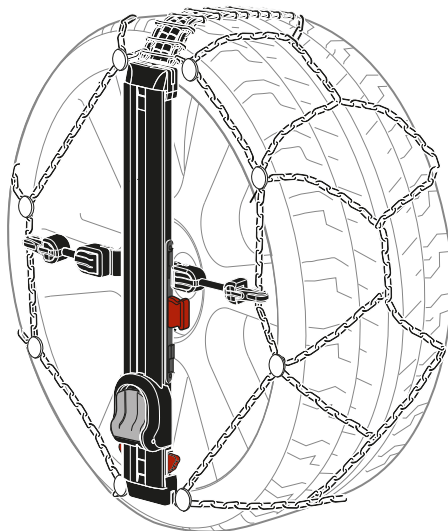
FR

Avec le pied, appuyer sur la pédale vers le bas jusqu'à entendre le “click” de fermeture.

ES

Con el pie, presione el pedal a fondo hasta que haga “click”.

7



GB

Close the pedal and verify the snow chain lays in the correct position.

IT

Chiudere la pedivella e verificare che la catena si trovi nella posizione corretta.

DE

Das Pedal wiedereinklappen, und prüfen, dass die Kette sich in der richtigen Position befindet.

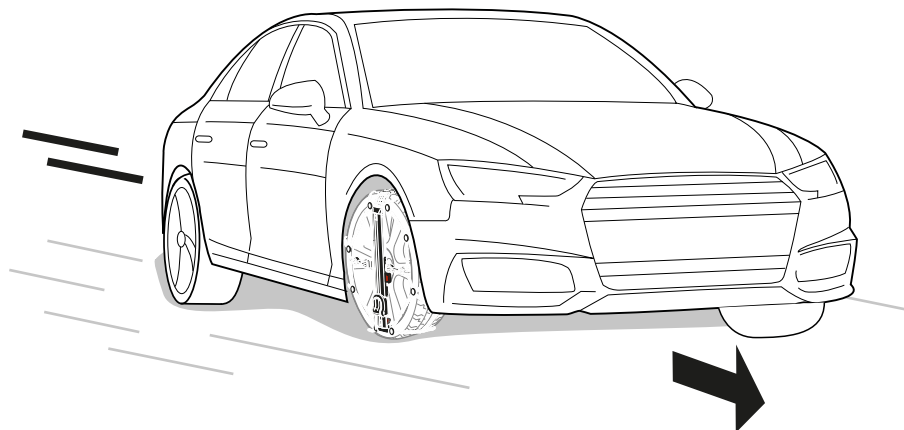
FR

Fermer la pédale et vérifier que la chaîne à neige est montée correctement.

ES

Cerrar la manivela y comprobar que la cadena esté situada en la posición correcta.

8



GB

Start driving at low speed: the snow chain will tension automatically while driving.

IT

Partite con l'auto a velocità ridotta: la catena si tensionerà automaticamente durante la marcia.

DE

Fahren Sie mit reduzierter Geschwindigkeit ab: die Kette wird sich beim Fahren automatisch spannen.

FR

Commencez à rouler à basse vitesse: la chaîne à neige se tendra automatiquement.

ES

Mover el coche despacio: la cadena se tensará automáticamente durante la marcha.



GB

ATTENTION! After having the chain fitted and tightened pushing down the pedal (until the click), don't remove the chain before moving the vehicle. If you need to remove the chain but there's no possibility to move the vehicle, pay attention to the quick recall of the pedal upwards: keep the pedal downwards with your hand while unlocking the safety device (1) and pushing the release buttons (2).

IT

ATTENZIONE! Dopo aver montato e tensionato la catena abbassando il pedale (click), non iniziare la procedura di smontaggio prima di aver mosso il veicolo. Nel caso in cui non sia possibile muovere il veicolo e sia necessario smontare la catena, prestare attenzione alla veloce risalita del pedale: premere il pedale a fondo con la mano mentre si rilasciano il dispositivo di sicurezza (1) e i bottoni di sgancio (2).

DE

ACHTUNG! Nachdem die Kette angebracht und das Fußpedal heruntergedrückt ist (bis sie ein Klicken hören), müssen sie das Fahrzeug, bevor sie die Kette wieder demontieren möchten bewegen. Wenn Sie keine Möglichkeit haben das Fahrzeug zu fahren und es ist nicht notwendig das Fahrzeug zu bewegen, achten Sie bitte darauf das Fußpedal wieder nach oben zu ziehen. Während Sie die Bögen wieder lösen, müssen sie das Pedal festhalten (1) und die roten Tasten los lassen (2).

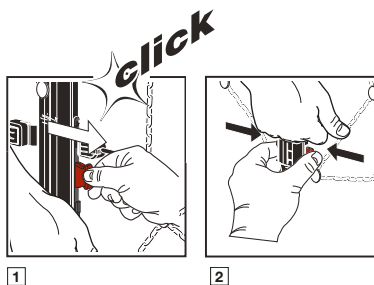
FR

ATTENTION! Après avoir monté et serré la chaîne en appuyant avec votre pied sur la pédale (jusqu'au clic de fermeture), ne retirez pas la chaîne avant de déplacer le véhicule. S'il n'y a pas de possibilité de déplacer le véhicule, et il est nécessaire de démonter les chaînes, faire attention à la remonté rapide de la pédale: maintenez la pédale vers le bas avec votre main tout en libérant le dispositif de sécurité (1) et en relâchant les boutons (2).

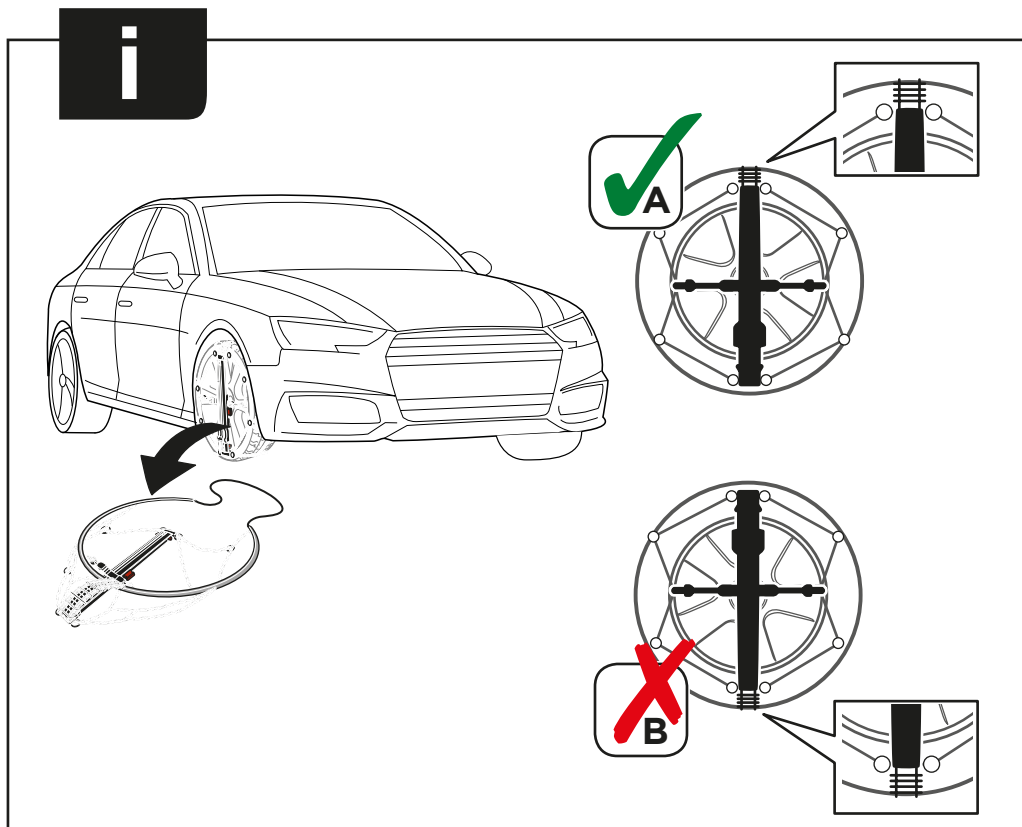
ES

ATENCIÓN! Después de haber montado y tensado la cadena bajando el pedal (click), no empezar el proceso de desmontaje antes de haber movido el coche.

Si no es posible mover el coche y es necesario desmontar la cadena, prestar atención a la rápida subida del pedal. Presione con la mano el pedal mientras se libera el dispositivo de seguridad y los botones de desengancho.



REMOVING



GB

The suggested position for dismounting is the one indicated on picture "A".

IT

La posizione consigliata per lo smontaggio è quella indicata in figura "A".

DE

Die empfohlene Position zur Kettedemontage ist die im Bild "A" dargestellt.

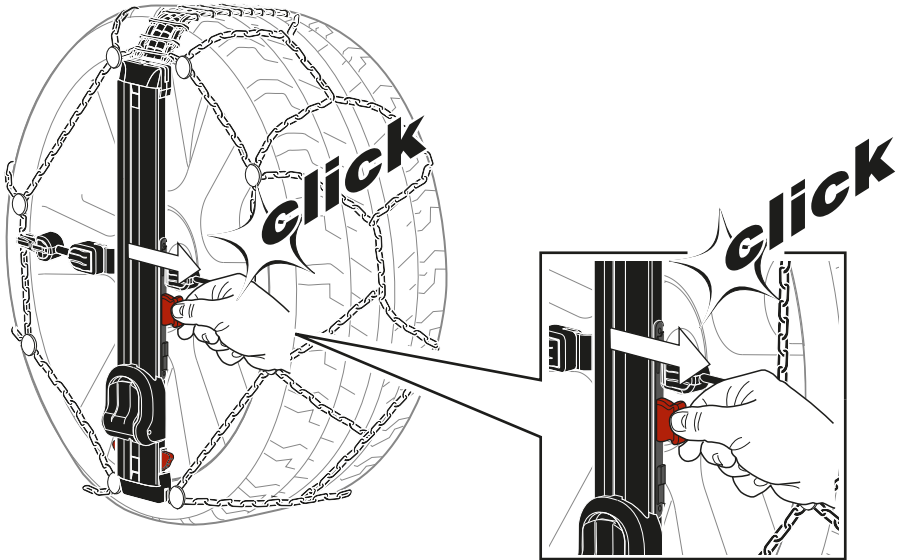
FR

La position suggérer pour le démontage est celle indiquée sur la photo "A".

ES

La posición recomendada para el desmontaje es la que se muestra en la fig."A".

1



GB

Deactivate the safety device pulling it towards outside until the “click”.

IT

Disattivare il dispositivo di sicurezza tirando verso l'esterno il pulsante rosso fino al “click”.

DE

Die Schutzvorrichtung beim Ziehen nach außen des roten Knopfs bis zum Klickgeräusch löschen.

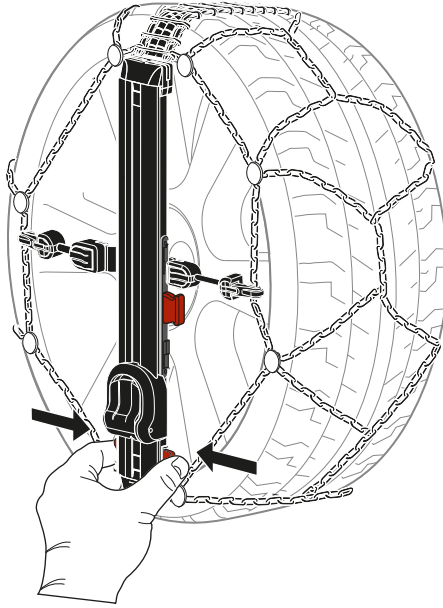
FR

Désactiver le dispositif de sécurité en la tirant vers l'extérieur jusqu'à entendre le “click”.

ES

Desactivar el dispositivo de seguridad tirando hacia afuera el botón rojo hasta que haga “click”.

2



GB

Push the release buttons to deactivate the tightening.

IT

Premere i due pulsanti rossi di sgancio per disattivare il sistema di tensionamento.

DE

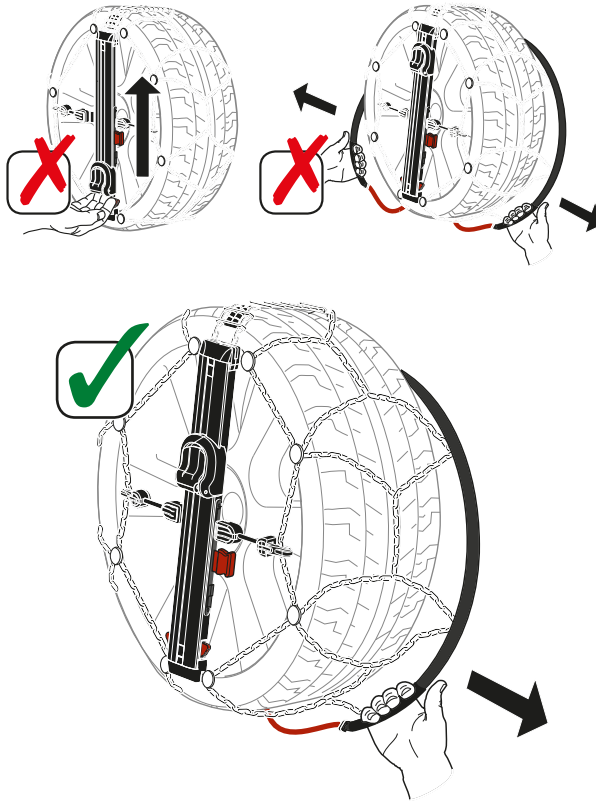
Die zwei roten Knöpfe drücken, um die Spannvorrichtung zu löschen.

FR

Appuyez sur les boutons de déverrouillage pour desserrer la chaîne.

ES

Presionar los dos botones rojos para desactivar el sistema de tensión.

3**GB**

During snow chain removing, don't raise the pedal manually, but grab and pull one of the two hand-grips out of the tyre to obtain the pedal rise-up.

IT

Durante lo smontaggio, non alzare manualmente il pedale ma impugnare e tirare una delle due estremità dell'arco, per ottenere la risalita del pedale.

DE

Bei der Demontage das Pedal manuell nicht heben, sondern eine der zwei Enden ziehen, so dass das Pedal in die ursprüngliche Position zurückkommt.

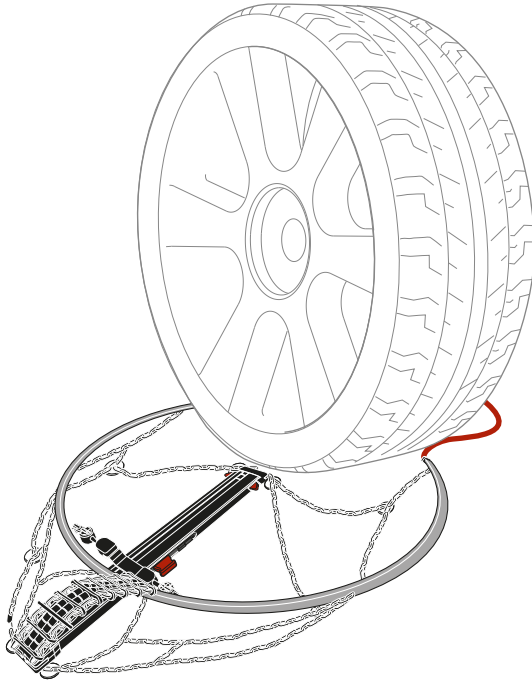
FR

Au cours du démontage de la chaîne neige, ne pas remonter la pédale manuellement, mais saisir et tirer sur les deux poignées pour que la pédale remonte.

ES

Durante el desmontaje, no levantar manualmente el pedale, sostenga y tire de uno de los extremos del arco para conseguir la subida del pedale.

4



GB

At low speed, move the vehicle forward to remove the chain.

IT

A bassa velocità, spostare l'auto per rimuovere la catena.

DE

Das Auto mit reduzierter Geschwindigkeit bewegen, um die Kette zu entfernen.

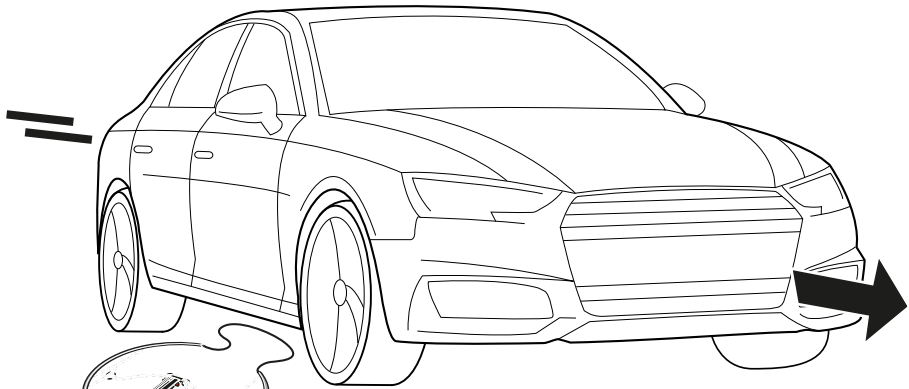
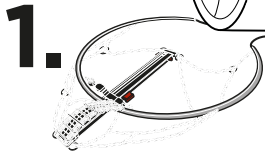
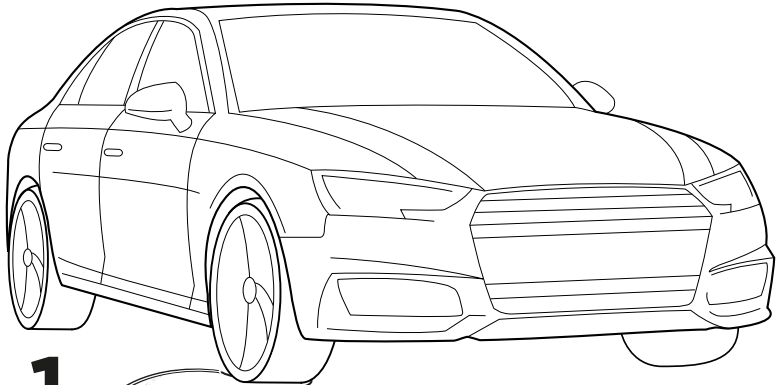
FR

À vitesse réduite, déplacer le véhicule vers l'avant et récupérer la chaîne.

ES

Despacio, mover el coche para quitar la cadena.

5

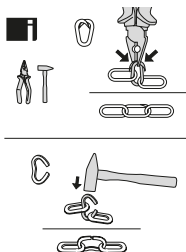
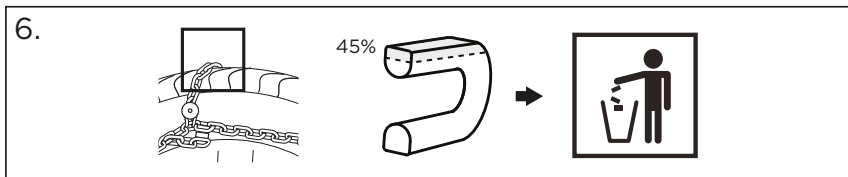
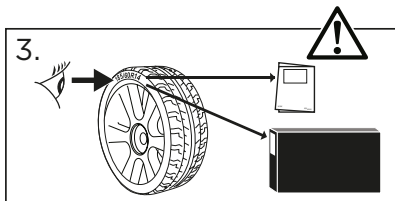
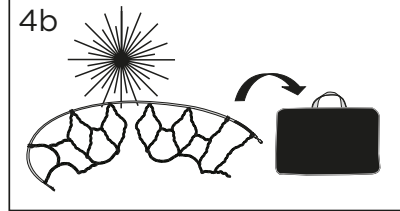
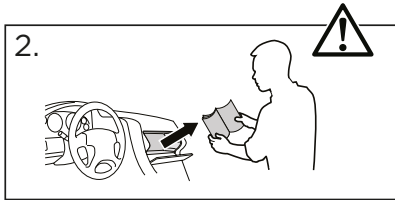
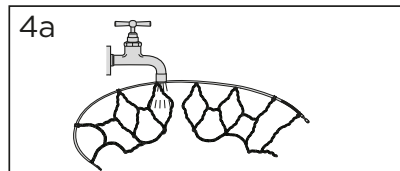
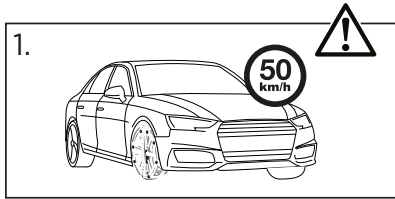


2.

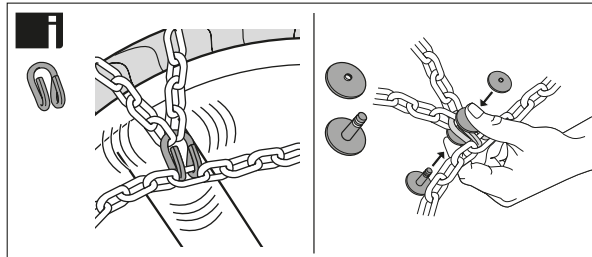


3.

Recommendations for use



OPTIONAL



GB**ATTENTION:**

Each tyre dimension has only one snow chain size and it is compulsory to respect it. Check that the tyre dimension of the vehicle matches one of the sizes indicated on the box label and at the end of this booklet.

Check the "Usage and Maintenance" manual of the vehicle and respect the indications specified.

On dry roads chains are ineffective and they highly limit the control of the vehicle.

Make sure that the chains are in perfect conditions.

When the wear of the links is more than 45% of the thickness, snow chains must be changed not to damage the vehicle.

IT**ATTENZIONE:**

A ogni dimensione di pneumatico corrisponde una sola misura di catena da neve.

Verificare che la misura del pneumatico sia indicata sull'etichetta riportata sulla scatola e alla fine di questo libretto.

Attenersi alle indicazioni riportate sul libretto "uso e manutenzione" del veicolo.

Sul suolo asciutto le catene limitano il controllo del veicolo.

Accertarsi che le catene da neve siano in perfette condizioni.

Sostituire le catene quando l'usura delle maglie supera il 45% dello spessore per evitare danni al veicolo.

DE**ACHTUNG:**

Für jede Reifengröße passen nur bestimmte Schneekettengröße; das ist zwingend zu beachten.

Überprüfen Sie, dass die Reifengröße Ihres Fahrzeuges mit einer der Größen übereinstimmt, die auf dem Verpackungsetikett steht und am Ende des Heftes. Lesen Sie das Benutzerhandbuch Ihres Fahrzeuges und beachten die entsprechenden Hinweise.

Auf trockenen Straßen sind Schneeketten wirkungslos und schränken die Kontrolle des Fahrzeuges stark ein.

Stellen Sie sicher, die Schenneketten sind in ausgezeichnetem Zustand.

Ersetzen Sie die Schneeketten wenn der Verschleiß bei über 45 % der Kettenstärke liegt, um das Fahrzeug nicht zu beschädigen.

FR**ATTENTION:**

A chaque dimension de pneumatique correspond une seule référence de chaîne.

Vérifiez que la dimension de votre pneumatique soit indiquée sur la boîte et à la fin de cette brochure.

Respectez les indications citées dans le livret « Emploi et entretien » du véhicule.

Sur les sols secs, les chaînes limitent le contrôle du véhicule.

Avant d'utiliser les chaînes, vérifiez qu'elle soit en parfait état.

Remplacez les chaînes quand l'usure des mailles dépasse le 45% de l'épaisseur pour ne pas endommager le véhicule.

ES**ATENCIÓN:**

A cada tipo de neumático le corresponde una sola medida de cadena.

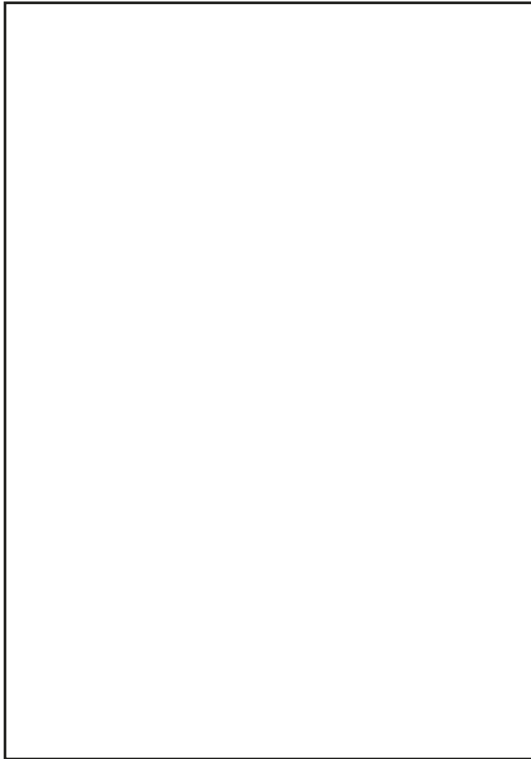
Comprobar que la dimensión del neumático esté indicada en la parte frontal de la caja y al final de este folleto.

Siga atentamente las instrucciones que figuran en el libro "Uso y Mantenimiento" del vehículo.

Sobre un suelo seco las cadenas limitan el control del vehículo.

Asegurarse de que las cadenas sean en perfectas condiciones.

Sustituir las cadenas cuando el desgaste de la malla sea superior al 45% del espesor para evitar daños al vehículo.



König S.p.A. Viale Lombardia, 8 - 23847 Molteno, ITALY



info@konig.it