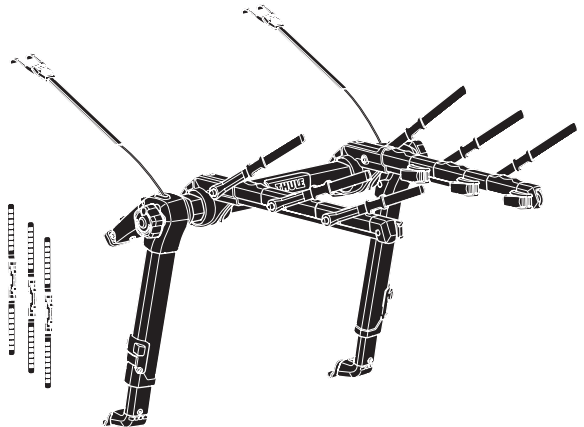
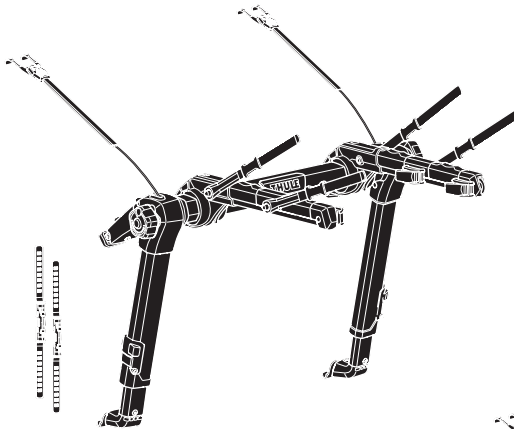


➤ Instructions

Thule OutWay Hanging 2&3



- EN** Rear door-mounted bike carrier
FR Porte-vélos sur le hayon arrière
ES Portabicicletas de portón trasero
DE Heckklappen-Fahrradträger
NL Fietsdrager voor op de achterklep
PT Suporte para bicicleta para tampa traseira
IT Portabici da installare sul portellone posteriore
SV Bakluckemonterad cykelhållare
DK Cykelholder, der er monteret på bagklap
NO Bakdørmonterte lasteholdere
FI Tavaratilan oveen kiinnitettävä polkupyöräteline
IS Hjólágrind á afturhurð
ET Tagaluugile paigaldatav jalgrattahoidik
LV Uz aizmugurējām durvīm uzstādāms velosipēdu turētājs
LT Prie galinių durelių tvirtinami dviračių laikikliai
RU Устанавливаемое на задней дверце крепление для велосипедов
UK Багажник для велосипедів, що монтується на задніх дверцятках
PL Bagażnik rowerowy montowany na tylnych drzwiach
CS Nosič jízdních kol s montáží na zadní dveře
HU Hátsó ajtóra szerelhető kerékpártartó
RO Suport pentru bicicletă montat pe ușa din spate

- SK** Nosič bicyklov s montážou na zadné dvere
SL Prtljažnik za kolesa za na zadnja vrata vozila
BG Багажник за велосипеди, монтиран на задната врата
HR Nosač bicikla koji se postavlja na vrata prtljažnika
EL Σχάρα ποδηλάτου πίσω πόρτας
TR Araç arkasına bağlanan bisiklet taşıyıcı
MT Pengangkut basikal yang dipasang pada pintu belakang

HE מנשא אופניים על הדלת האחורית

AR حامل الدراجة للتثبيت على الباب الخلفي

ZH (CN) 后备箱安装托架

ZH (TW) 後車門自行車架

JA リアドアマウント型サイクルキャリア

KO 뒷문 장착 자전거 캐리어

TH โครงยึดจับจักรยานแบบติดตั้งกับประตูท้ายรถ

MS Ğarrier tar-roti mmuntat fuq il-bieba ta' wara

CITY CRASH

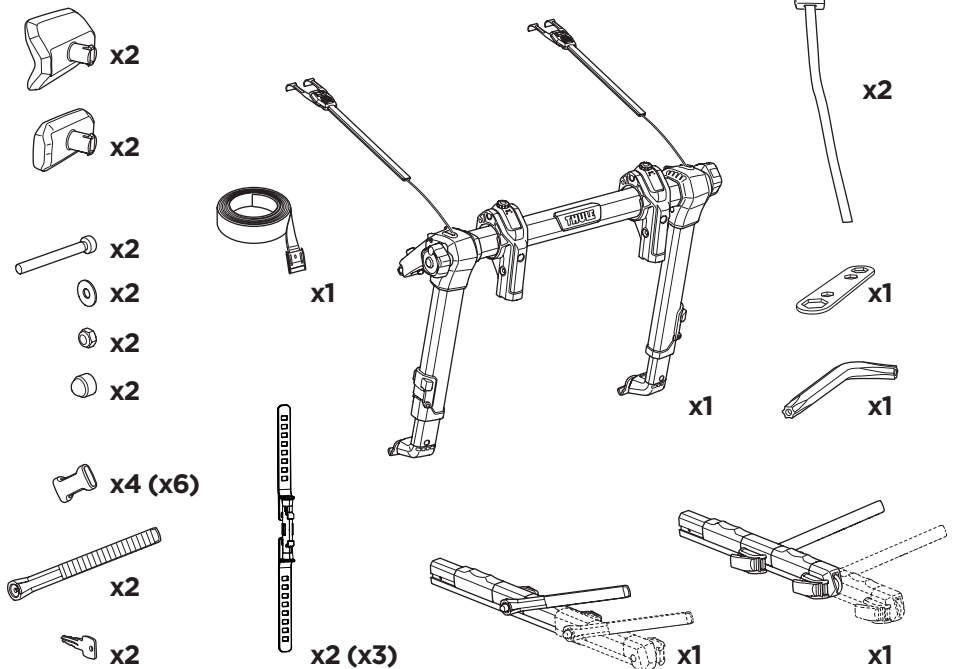
Complies with ISO norm



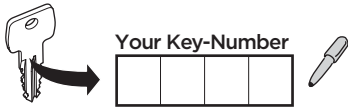
Thule OutWay Hanging 2
994001, 994005



Thule OutWay Hanging 3
995001, 995005



i



**Thule OutWay
Hanging 2**



**Thule OutWay
Hanging 3**



Max 30 kg

Max 45 kg

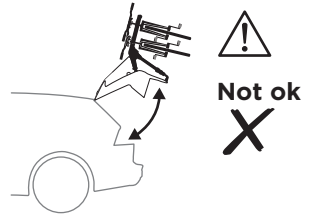
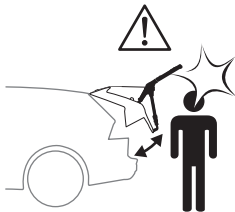
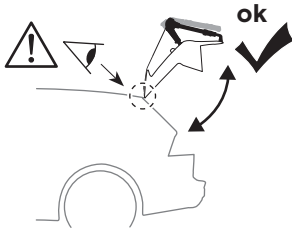
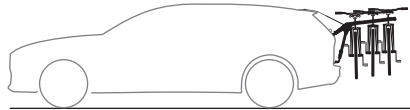
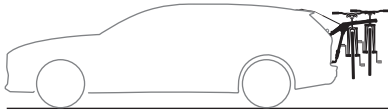
Max 15 kg

Max 15 kg

Max 15 kg

Max 15 kg

Max 15 kg



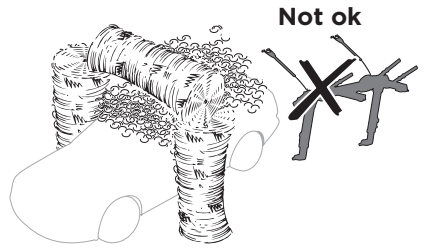
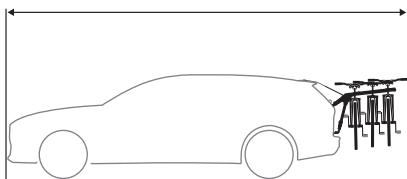
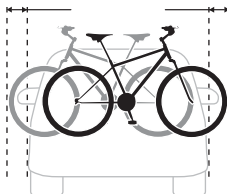
Thule Bike Frame Adapter

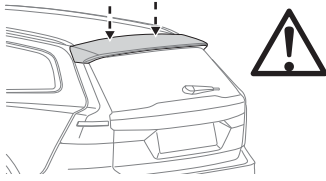
982



Max 20 cm

Max 20 cm





EN If plastic spoiler is in the area where upper hooks will be mounted, always use the spoiler kit with the reinforcement strap, according to separate instruction for **Plastic Spoiler Reinforcement Strap**.

FR Si le déflecteur en plastique se trouve dans la zone où les crochets supérieurs seront montés, utilisez toujours le kit pour déflecteur avec la sangle de renfort, conformément aux instructions séparées de la **Plastic Spoiler Reinforcement Strap**.

ES Si hay un alerón de plástico en el área en la que se van a montar los ganchos superiores, use siempre el kit para alerón con la correa de refuerzo, de acuerdo con las instrucciones independientes de la **Plastic Spoiler Reinforcement Strap**.

DE Wenn sich der Kunststoff-Spoiler in dem Bereich befindet, in dem die oberen Haken befestigt werden, verwenden Sie stets das Spoiler-Kit mit dem Verstärkungsriemen gemäß der separaten Anleitung für **Plastic Spoiler Reinforcement Strap**.

NL Bij het monteren van de bovenste haken op een kunststof spoiler, steeds gebruik maken van de spoilerkit met verstevigingsband. Volg daarbij de aparte instructies voor de **Plastic Spoiler Reinforcement Strap**.

PT Se houver um spoiler plástico na área em que os ganchos superiores serão montados, use sempre o kit de spoiler com a tira de reforço de acordo com as instruções separadas para a **Plastic Spoiler Reinforcement Strap**.

IT Se lo spoiler in plastica si trova nell'area dove saranno montati i ganci superiori, usare sempre il kit spoiler con la cinghia di rinforzo come indicato nelle istruzioni a parte per la **Plastic Spoiler Reinforcement Strap**.

SV Om en plastspoiler sitter i det område där de övre hakarna ska monteras, se då alltid till att använda ett spoiler-kit med förstärkande spännband, enligt separata instruktioner för **Plastic Spoiler Reinforcement Strap**.

DK Hvis der er en plastikspoiler omkring området, hvor krogene skal monteres, skal du altid bruge spoilersættet med den forstærkede rem, ifølge den særlige vejledning til **Plastic Spoiler Reinforcement Strap**.

NO Hvis plastspoileren er i området der de øvre krogene skal monteres, bruk alltid spoilersettet med forsterkningsstroppen i henhold til egen instruksjon for **Plastic Spoiler Reinforcement Strap**.

FI Jos yläkoukut asennetaan muovisen spoilerin läheisyyteen, käytä aina kiinnityshihnan sisältävää spoilerisarjaa noudattamalla **Plastic Spoiler Reinforcement Strap** tarkoitettuja erillisiä ohjeita.

IS Eftlyftispiillir úr plasti er á svæðinu þar sem efri krókarnir verða settir upp skal ávallt nota lyftisspiillssettið með styrkingarólíni, í samræmi við sérstakar leiðbeiningar fyrir **Plastic Spoiler Reinforcement Strap**.

ET Kui plastspoiler on piirkonnas, kuhu kinnitatakse ülemised konksud, tuleb spoilerikomplekti alati kasutada kinnitusrihmaga, järgides **Plastic Spoiler Reinforcement Strap** eraldi kasutusjuhendit.

LV Ja plastmasas spoileris atrodas vietā, kur tiks montēti augšējie āķi, noteikti lietojiet spoileru komplektu ar stiprinājuma siksnu atbilstoši atsevišķiem norādījumiem **Plastic Spoiler Reinforcement Strap**.

LT Jei plastikinis aptakas yra vietoje, kurioje bus tvirtinami viršutiniai kabliai, aptako rinkinį visada naudokite su tvirtinimo dirželiu, vadovaudamiesi atskiromis **Plastic Spoiler Reinforcement Strap** instrukcijomis.

RU Если пластиковый спойлер находится в области монтажа верхних крюков, всегда используйте комплект спойлера с усиливающим ремнем в соответствии с отдельной инструкцией для **Plastic Spoiler Reinforcement Strap**.

UK Якщо пластиковий спойлер знаходиться в області, де буде прикріплено верхні гачки, завжди використовуйте набір спойлера зі зміцнювальним ремінцем, відповідно до окремої інструкції для **Plastic Spoiler Reinforcement Strap**.

PL Jeśli w miejscu gdzie będą montowane górne haki znajduje się spójler z tworzywa sztucznego, należy zawsze używać zestawu spójlera z taśmą wzmacniającą, zgodnie z oddzielną instrukcją do **Plastic Spoiler Reinforcement Strap**.

CS Pokud je plastový spójler v místě, kam se budou montovat horní háčky, vždy používejte spójlerovou sadu s vyztužovacím popruhem podle samostatných pokynů pro **Plastic Spoiler Reinforcement Strap**.

HU Ha a műanyag légterelő azon a helyen van, ahová a felső horgokat fel kell szerelni, mindig használja a légterelő-készletet a megerősítő hevederrel, a **Plastic Spoiler Reinforcement Strap** külön utasításai szerint.

RO Dacă spoilerul din plastic se află în zona în care vor fi montate cârligele superioare, utilizați întotdeauna kitul spoilerului cu chinga de fixare, în conformitate cu instrucțiunile separate pentru **Plastic Spoiler Reinforcement Strap**.

SK Ak sa na mieste, kde budú namontované horné háčky, nachádza plastový spójler, vždy použite súpravu pre spójler s vyztužným popruhom podľa samostatného pokynu pre **Plastic Spoiler Reinforcement Strap**.

SL Če je plastični usmernik zraka na območju, kjer bodo nameščeni zgornji kavljii, vedno uporabite komplet usmernika zraka z ojačevalnim trakom v skladu z ločenimi navodili za **Plastic Spoiler Reinforcement Strap**.

BG Ако пластмасовият спойлер е в зоната, където ще бъдат монтирани горни куки, винаги използвайте комплекта за спойлер с укрепваща каишка съгласно отделна инструкция за **Plastic Spoiler Reinforcement Strap**.

HR Ako se plastični spójler nalazi na području gdje će se montirati gornje kuke, uvijek upotrebljavajte komplet za ojačanje spójlera koji sadrži traku za ojačanje, u skladu s uputama za **Plastic Spoiler Reinforcement Strap**.

EL Εάν η πλαστική αεροτομή είναι στην περιοχή που προορίζεται για τη στερέωση των επάνω αγκιστρών, να χρησιμοποιείτε πάντα το kit αεροτομής με τον ιμάντα ενίσχυσης, σύμφωνα με τις ξεχωριστές οδηγίες για **Plastic Spoiler Reinforcement Strap**.

TR Üst kancaların takıldığı alanda plastik rüzgarlık olması durumunda, rüzgarlık kitini her zaman ayrı bir talimat olan, **Plastic Spoiler Reinforcement Strap** talimatına uygun olarak destek - takviye kayışıyla birlikte kullanın.

MT Jekk l-ispoiler tal-plastik qiegħed fil-parti fejn se jiġu armati l-gancijiet ta' fuq, dejjem uża l-kitt tal-ispoiler biċ-ċinga tar-rinfurzar, skont l-istruzzjoni separata għaċ-**Plastic Spoiler Reinforcement Strap**.

HE אם ספוילר הפלסטיק נמצא באזור שבו יותקנו המתלים העליונים, יש להשתמש תמיד בערכת הספוילר עם רצועת החיזוק, בהתאם להוראות **Plastic Spoiler Reinforcement Strap** עברות.

AR إذا كان الكليج البلاستيكي موجودًا في منطقة سيتم فيها تركيب خطاطيف علوية، فاحرص دائمًا على استخدام مجموعة الكليج مع حزام دعم وفقًا للتعليمات المنفصلة **Plastic Spoiler Reinforcement Strap**.

ZH (CN) 如果塑料扰流板位于将要安装上部挂钩的区域，请务必按照**Plastic Spoiler Reinforcement Strap**的单独说明，使用带有加固带的扰流板套件。

ZH (TW) 如果塑膠擾流板位於上方掛鉤將安裝的位置，請務必按照**Plastic Spoiler Reinforcement Strap**的個別說明，搭配強化綁帶使用擾流板套件。

JA プラスチックスポイラーが、上部フックが取り付けられる場所にある場合、別紙の**Plastic Spoiler Reinforcement Strap**用説明書に従って、強化ストラップ付きのスポイラーキットを常に使用してください。

KO 플라스틱 스포일러가 상단 고리가 장착될 곳에 있는 경우, 항상 **Plastic Spoiler Reinforcement Strap**를 위한 별도 지침에 따라 보강 벨트와 스포일러 키트를 사용하십시오.

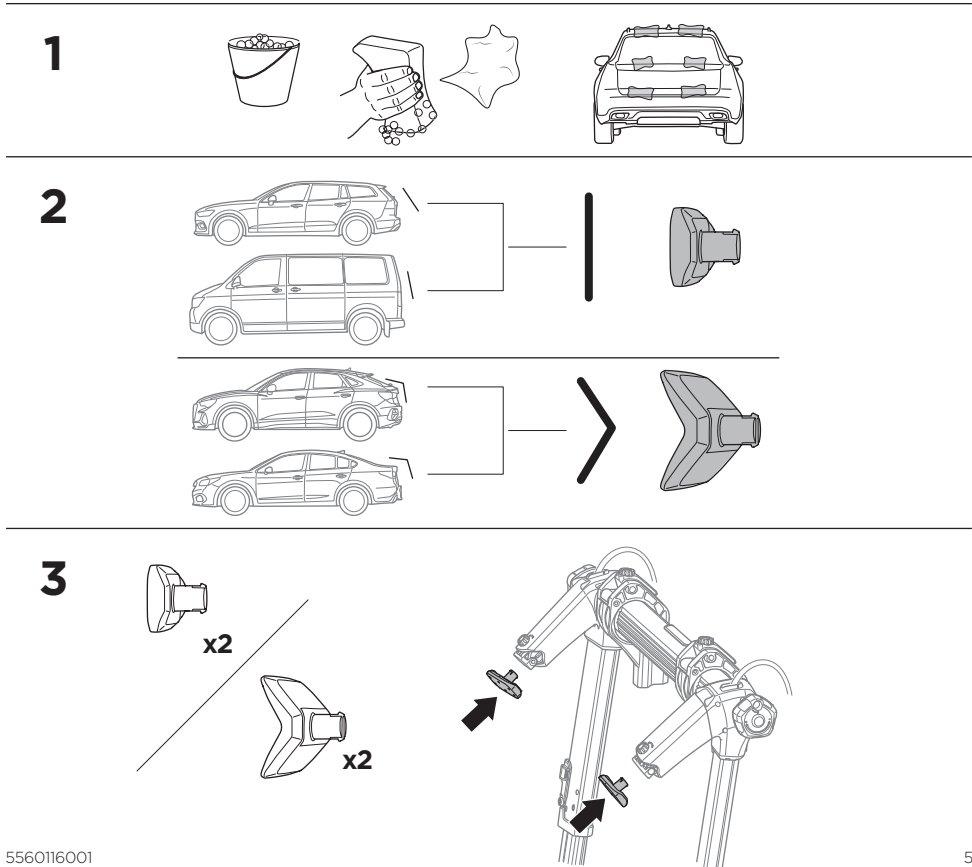
TH หากสปอยเลอร์พลาสติกอยู่ในบริเวณที่จะติดตั้งขอเกี่ยวด้านบน ให้ใช้ชุดสปอยเลอร์กับสายรัดเสริมตามคำแนะนำแยกต่างหากสำหรับ **Plastic Spoiler Reinforcement Strap**

MS Jika spoiler plastik berada di kawasan yang cangkuk atas akan dipasang, sentiasa gunakan kit spoiler dengan tali pengukuh, menurut arahan berasingan untuk **Plastic Spoiler Reinforcement Strap**.

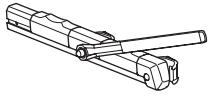
>Mounting Tutorial
Thule OutWay Hanging 2&3



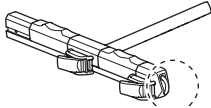
thule.com



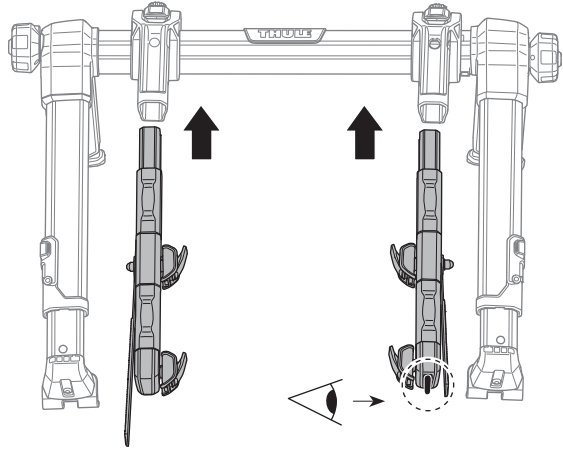
4



x1



x1



5



x2



x2



x2



x2



x1



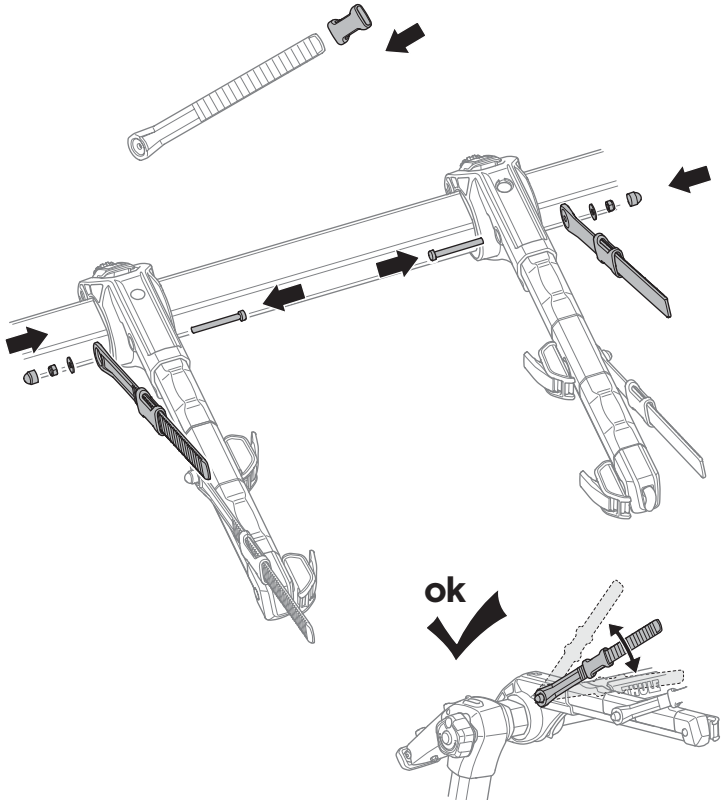
x1



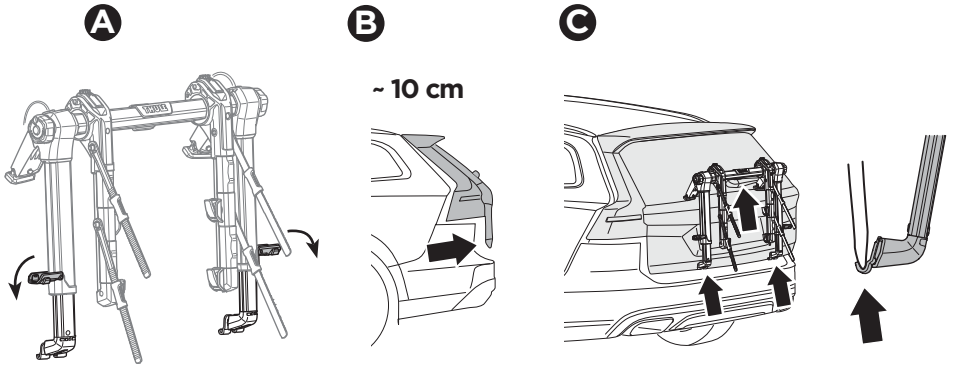
x4(6)



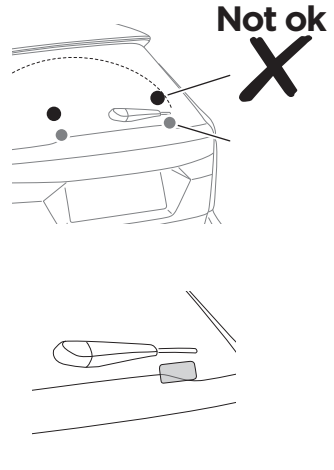
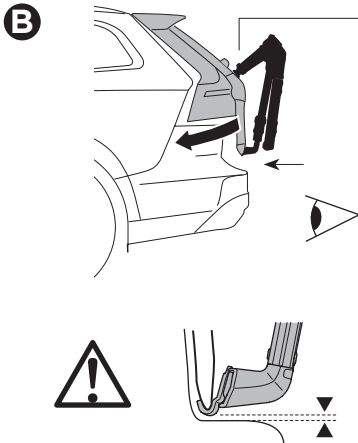
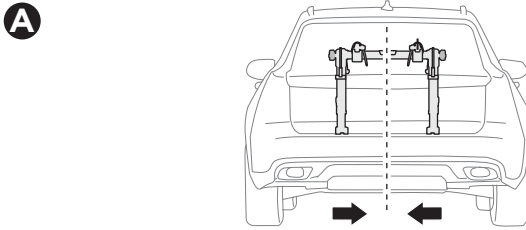
x2



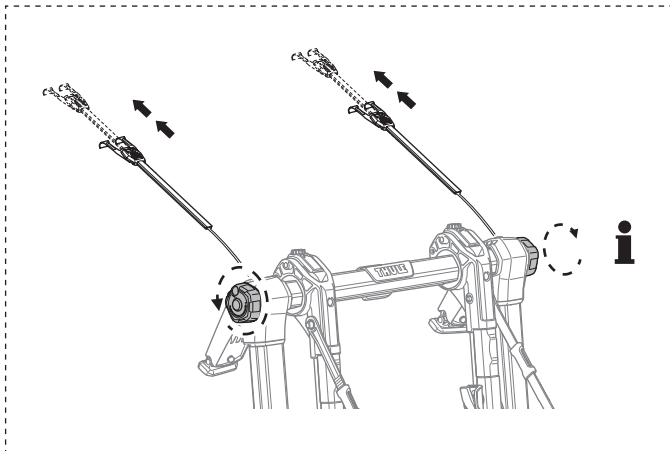
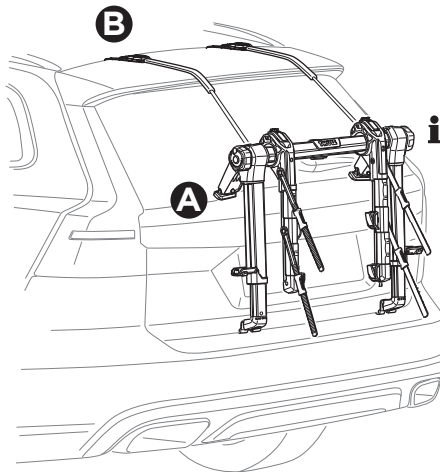
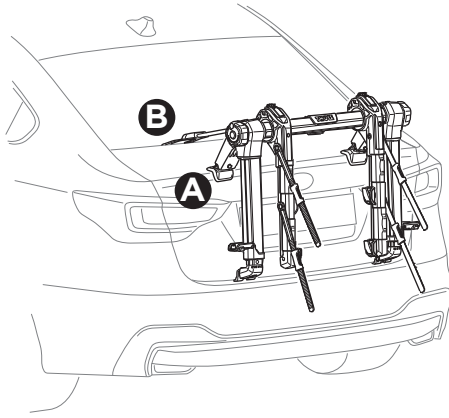
6

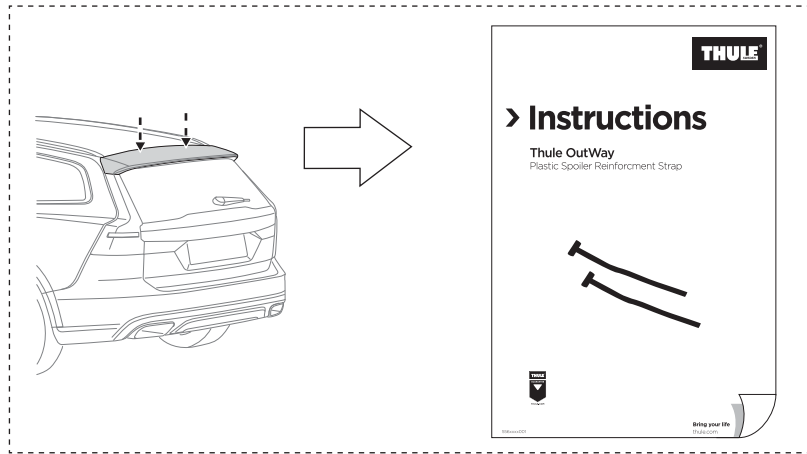
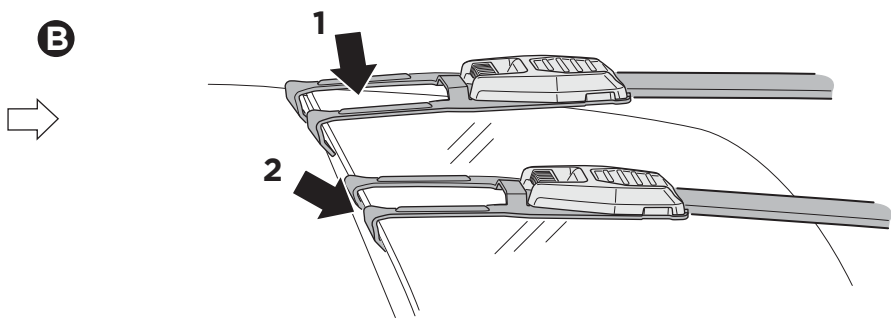
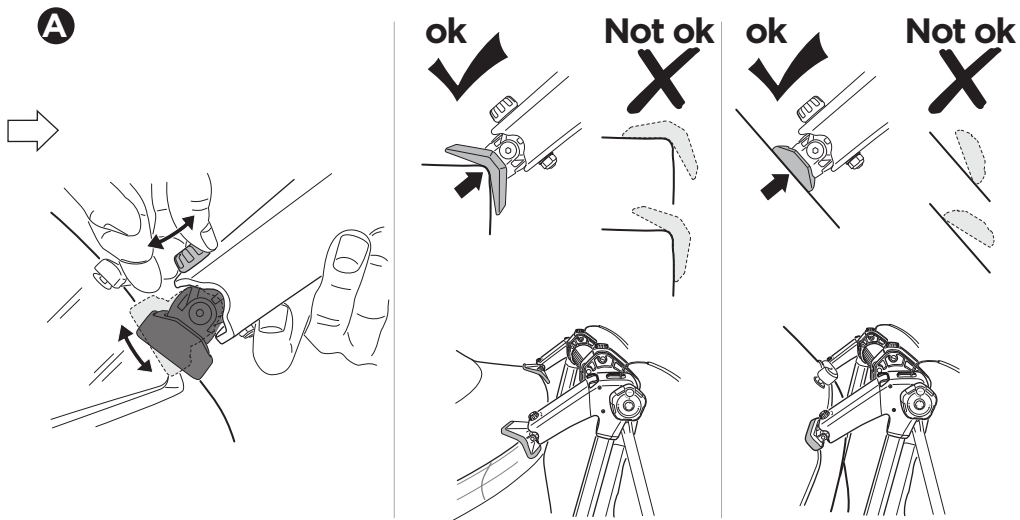


7

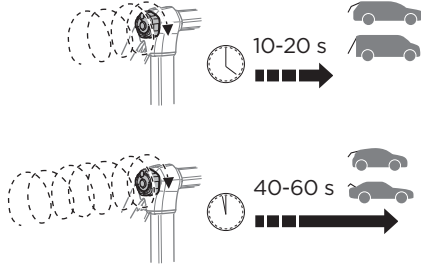
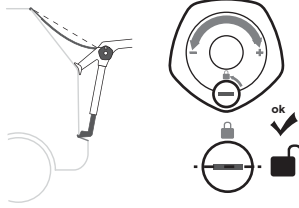


8





9



EN The first installation requires many rotations on the knob **A**. After hearing repeated "CLICK" close the hatch **B**.

FR La première installation nécessite plusieurs rotations de la molette **A**. Après avoir entendu plusieurs déclics, fermez la trappe **B**.

ES La primera instalación requiere girar el pomo muchas veces **A**. Después de escuchar varios clics, cierre la escotilla **B**.

DE Bei der Erstinstallation muss der Knopf **A** einige Male gedreht werden. Wenn Sie wiederholt ein „KLICK“-Geräusch hören, schließen Sie die Klappe **B**.

NL Bij de eerste installatie moet u lang draaien aan de knop **A**. Nadat u meerdere keren een "KLIK"-geluid hoort, sluit u **B**.

PT A primeira instalação requer muitos giros no botão **A**. Após ouvir o "CLIQUE" repetido, feche a escotilha **B**.

IT La prima installazione richiede molte rotazioni del pomello **A**. Dopo aver sentito ripetuti "CLIC", chiudere il portello **B**.

SV Den första installationen kräver många varvs vridning på rattén **A**. Efter att upprepa "KLIKK" hörs, stäng luckan **B**.

DK Den første montering kræver mange omdrejninger på knappen **A**. Efter du hører et gentaget "KLIK", luk lugen **B**.

NO Den første installasjonen krever mange rotasjoner på knotten **A**. Etter å ha hørt gjentatt "KLIKK", lukker du liken **B**.

FI Ensimmäinen asennus vaatii nupin kiertämistä useaan kertaan **A**. Sulje taso, kun kuulet toistuvan napsahduksen **B**.

IS Fyrsta uppsetningin krefst margra snúninga á hnúðnum **A**. Eftir að endurteknir „SMELLIR“ heyrast skal loka stigi **B**.

ET Esimeste korda paigaldades tuleb nuppu **A** keerata mitu korda. Pärast korduvaid klõpse tuleb sulgeda tase **B**.

LV Pirmajā uzstādīšanas reizē poga ir jāgriež vairākas reizes **A**. Pēc tam, kad vairākas reizes ir atskanējis "KLIKŠĶĪS", fiksējiet līmeni **B**.

LT Montuojant pirmą kartą, rankenėlę reikia sukti daug kartų **A**. Išgirdę kelis spragtelėjimus, uždarykite svirtį **B**.

RU При первой установке требуется много раз повернуть ручку **A**. Услышав повторные щелчки, закройте рычаг **B**.

UK Під час першого встановлення вимагається виконання багатьох обертань ручки **A**. Коли ви почуєте повторюваний звук "КЛАЦАННЯ", закрийте важіль **B**.

PL Pierwszy montaż wymaga wielu obrotów pokrętła **A**. Po usłyszeniu powtórnego kliknięcia zamknąć poziom **B**.

CS Při první montáži je potřeba vícekrát otočit růžici **A**. Jakmile opakovaně uslyšíte zaklapnutí, uzavřete danou pozici **B**.

HU Az első felszereléshez sokszor kell forgatni a gombot **A**. Többször, "KATT" hang után rögzítse a kart **B**.

RO Prima instalare necesită mai multe rotiri ale mânerului **A**. După ce auziți "CLIC" în mod repetat, închideți nivelul **B**.

SK Pri prvej inštalácii je potrebných veľa otočení kľuky **A**. Keď sa opakovane ozve cvaknutie, zatvorte páčku **B**.

SL Pri prvi namestitvi je potrebnih precej zasukov gumba **A**. Potem ko večkrat slišite zvok »KLIK«, zaprite raven **B**.

BG Първото монтиране изисква много завъртания на копчето **A**. След като чуете многократно щракване, затворете нивото **B**.

HR Pri prvom postavljanju gumb treba dosta okretati **A**. Nakon što začujete ponavljajući zvuk „KLIKA“ zatvorite razinu **B**.

EL Κατά την πρώτη εγκατάσταση, απαιτούνται πολλές περιστροφές του κουμπιού **A**. Μόλις ακούσετε επανειλημμένα τον χαρακτηριστικό ήχο "ΚΛΙΚ" κλείστε την επιφάνεια **B**.

TR İlk kurulumda topuzu birçok kez döndürmek gerekir **A**. Tekrarlayan "KLIK" seslerini duyduktan sonra düzeneği kilitleyin **B**.

MT L-ewwel installazzjoni tirrikjedji li l-pum jiddawwar għal hafna drabi **A**. Wara li tisma "KLIKK" b'mod ripetut, aghlaq l-invell **B**.

HE בהתקנה הראשונה יש לסובב את הידית רבות **A**. לאחר שישמעו כמה "קליקים" יש לסגור את המשטח **B**.

AR يتطلب أول تثبيت لف المقبض عدة مرات **A**. بعد سماع "قرة" متكررة ميزان التسوية **B**.

ZH (CN) 首次安装需要多次旋转旋钮 **A**。听到重复的“咔嗒”声后，关闭水准仪 **B**。

ZH (TW) 首次安装需要多次旋轉旋鈕 **A**。聽到多次「喀嗒聲」後，關上 **B**。

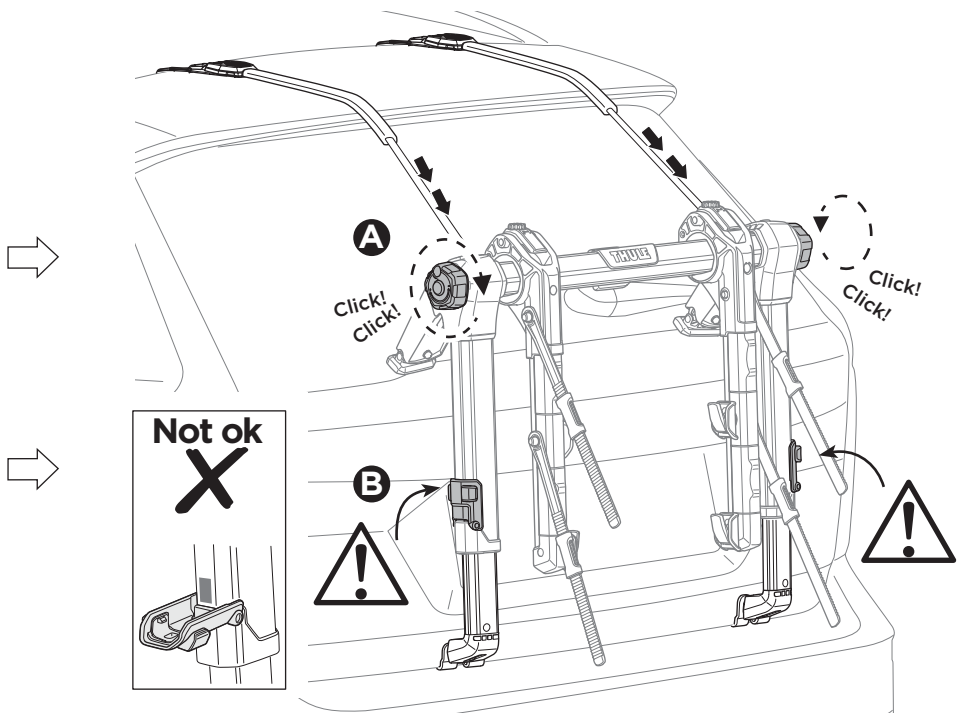
JA 初めて取り付ける場合は、ノブ **A** を何回も回転させる必要があります。繰り返して「カチッとする音」を聞いたら、レベル **B** を閉じてください。

KO 첫 설치 시에는 손잡이 **A** 를 많이 회전시켜야 합니다. 반복된 "찰칵" 소리가 들리면 **B** 레벨을 닫습니다.

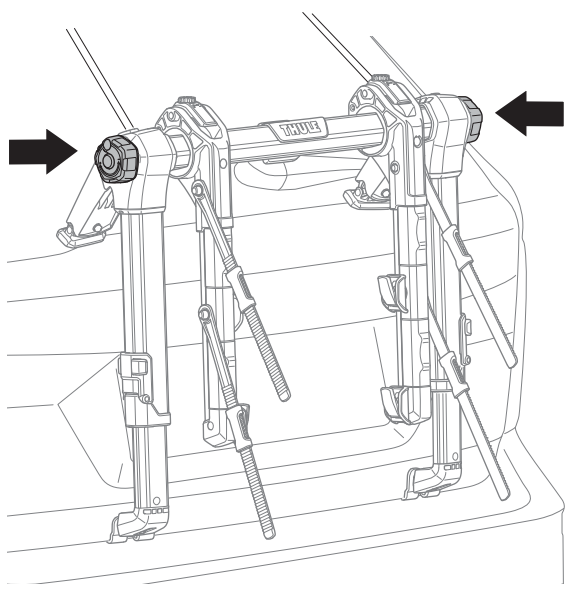
TH การติดตั้งครั้งแรกต้องมีการหมุนลูกบิดหลายครั้ง **A** หลังจากได้ยินเสียง "คลิก" ซ้ำ ให้ปิดระดับ **B**

MS Pemasangan pertama memerlukan banyak pemutaran tombol **A**. Selepas mendengar bunyi "KLIK" berulang kali, tutup paras **B**.

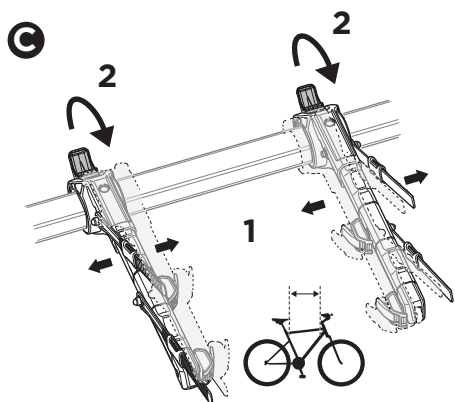
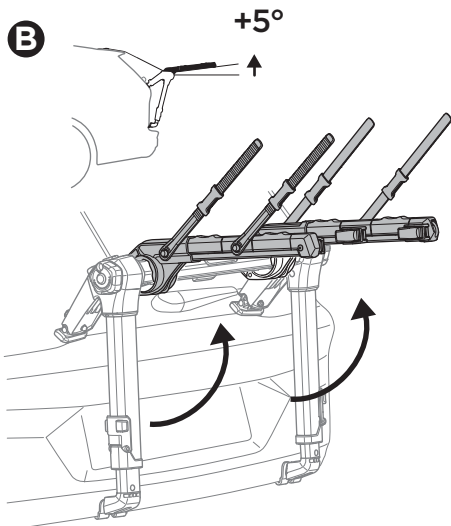
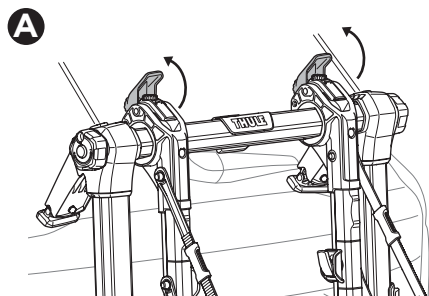




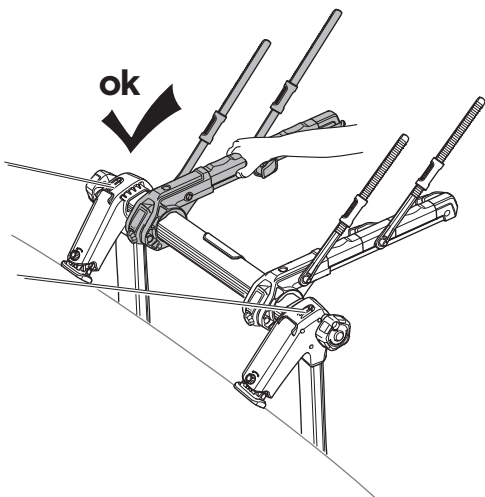
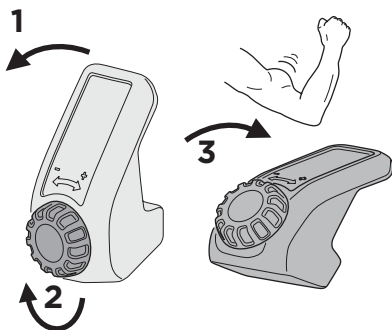
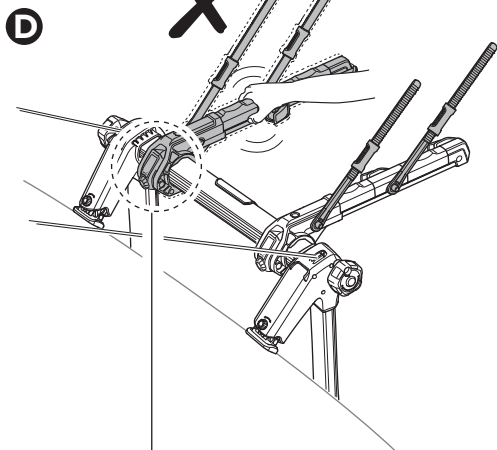
10

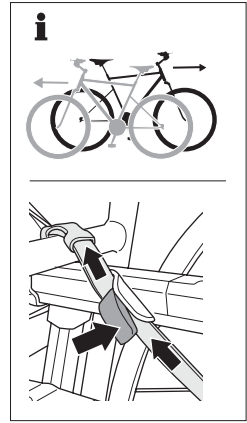
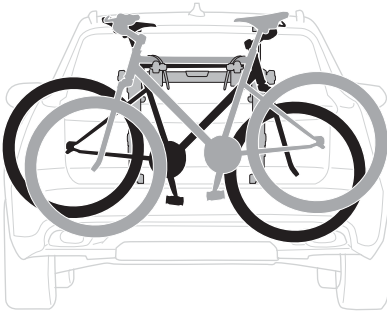


11

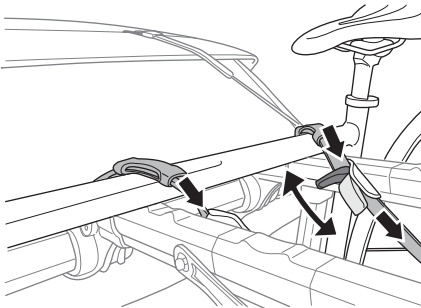


Not ok

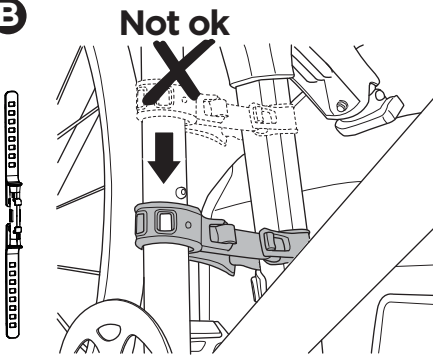




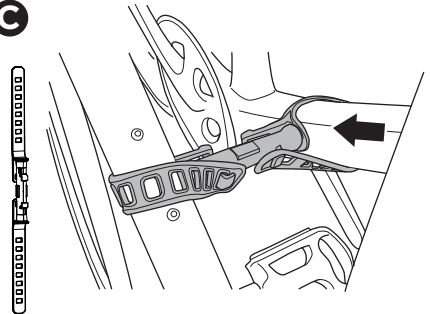
A



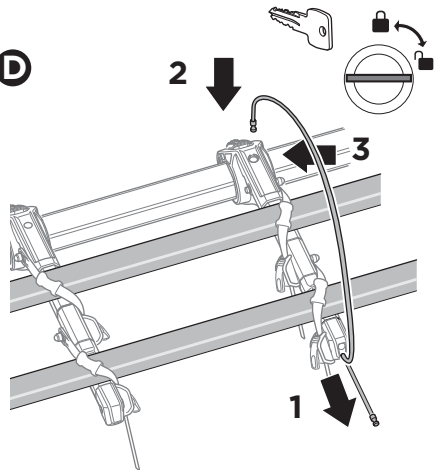
B



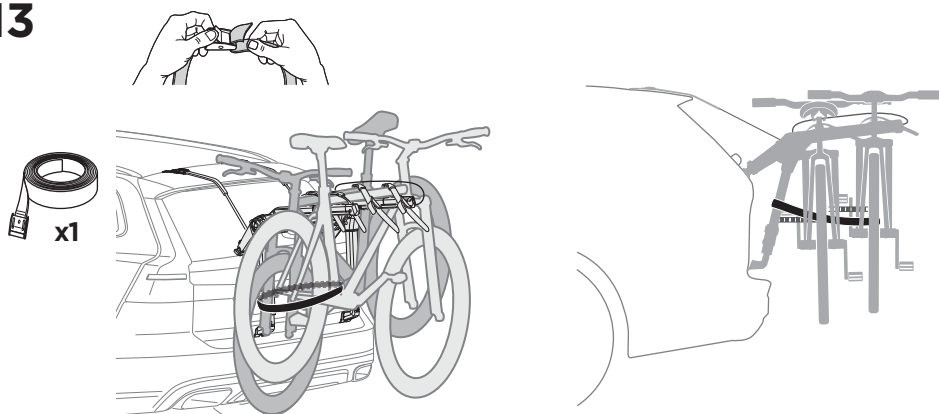
C



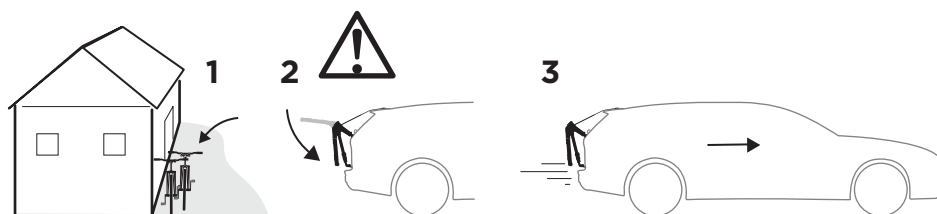
D



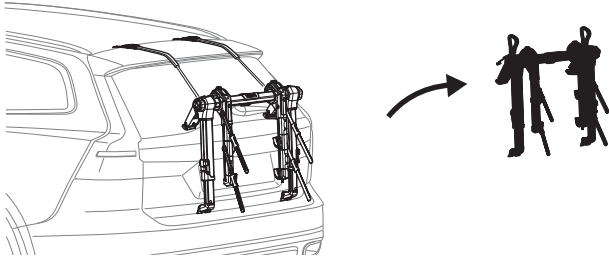
13



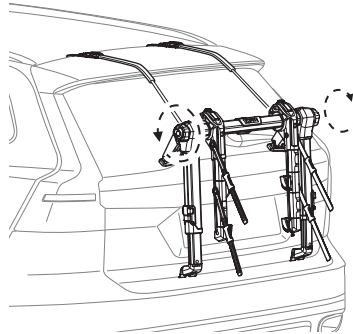
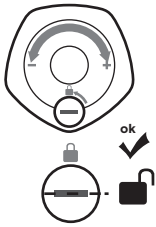
14



i

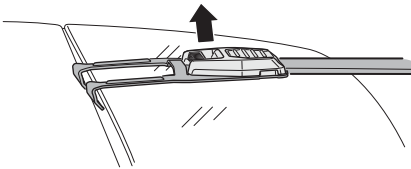


A

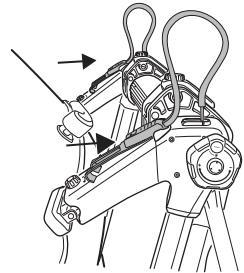


B

1

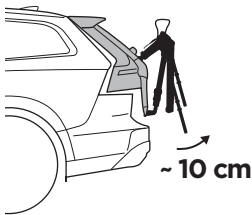


2

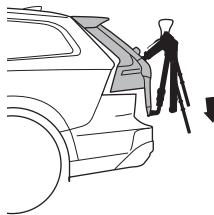


C

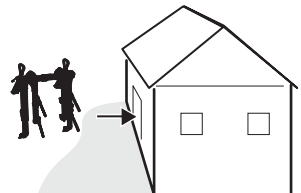
1



2



3



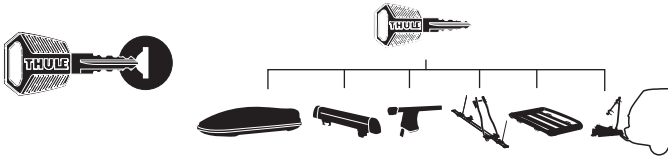
EN Accessories
 FR Accessoires
 ES Accesorios
 DE Zubehör
 NL Accessoires
 PT Acessórios
 IT Accessori
 SV Tillbehör
 DK Tilbehør



NO Tilbehør
 FI Lisävarusteet
 IS Aukabúnaður
 ET Lisavarustus
 LV Piederumi
 LT Priedai
 RU Аксессуары
 UK Аксесуары
 PL Akcesoria

CS Doplněk
 HU Tartozékok
 RO Accesorii
 SK Príslušenstvo
 SL Dodatki
 BG Принадлежности
 HR Dodaci
 EL Εξαρτήματα
 TR Aksesuarlar

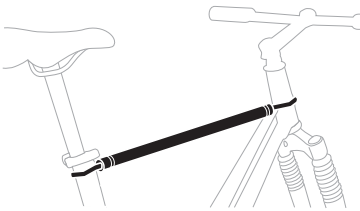
MT Accessorji
 HE אביזרים
 AR ملحقات
 ZH (CN) 附件
 ZH (TW) 配件
 JA アクセサリー
 KO 액세서리
 TH อุปกรณ์เสริม
 MS Aksesori

Thule One-Key System

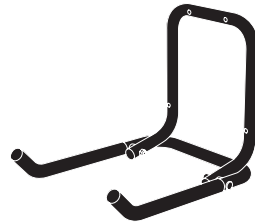


- 450400  (x4)
- 450600  (x6)
- 450800  (x8)
- * 451200  (x12)
- * 451600  (x16)

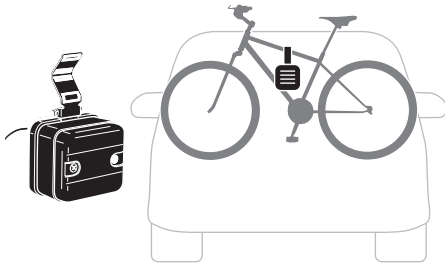
Thule Bike Frame Adapter 982



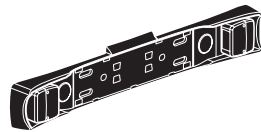
* Thule Wall Hanger 971



* Thule 3rd Brake Light 9904



* Thule Light Board 976



* Only available in select markets