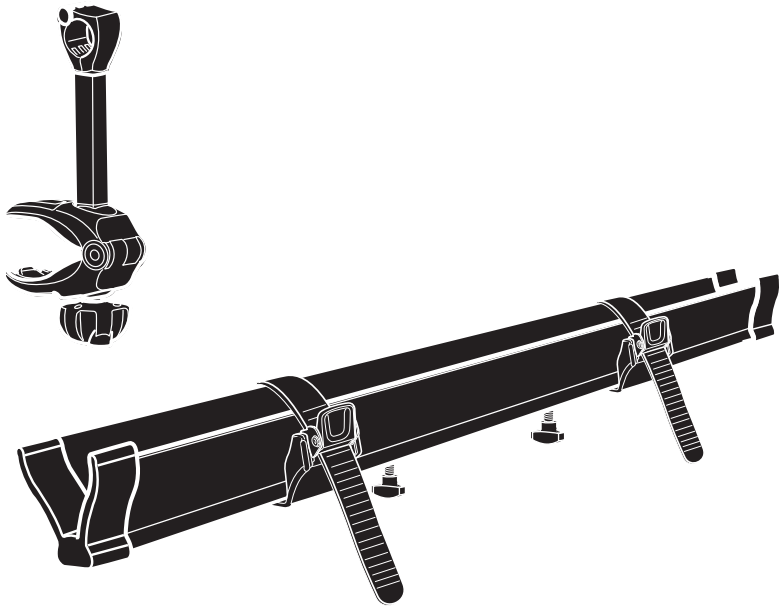
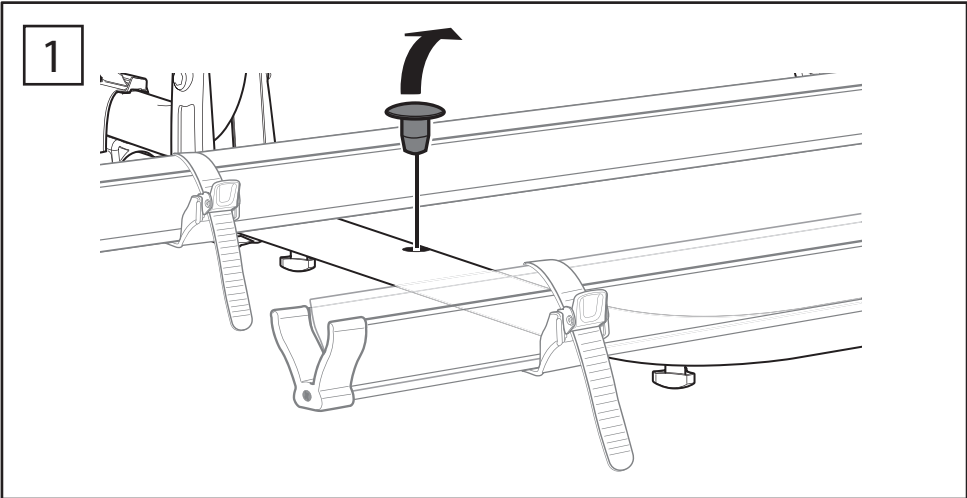
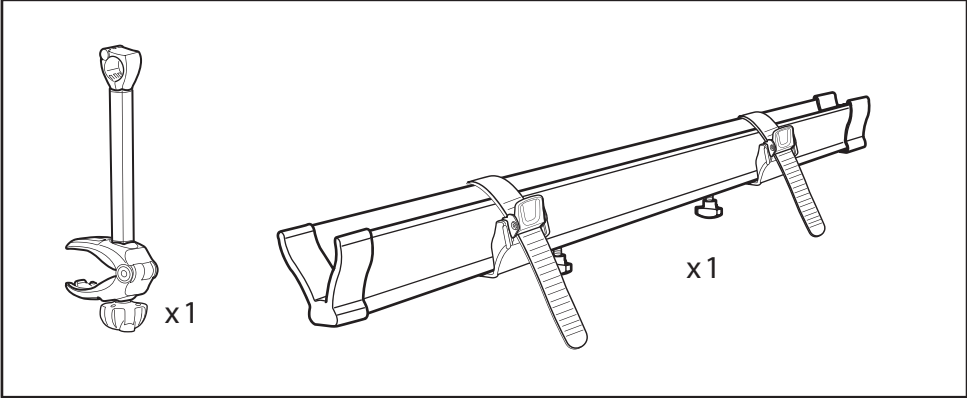
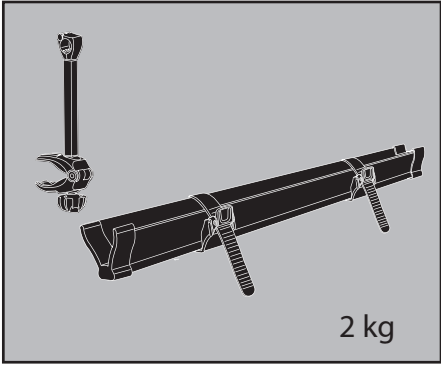
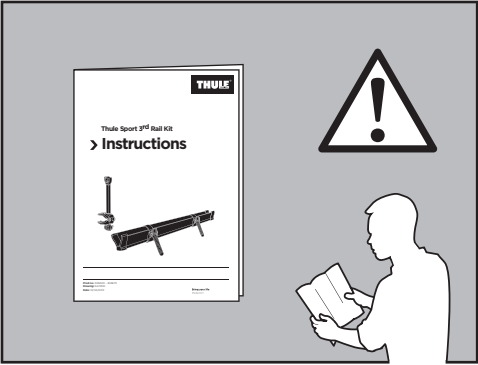


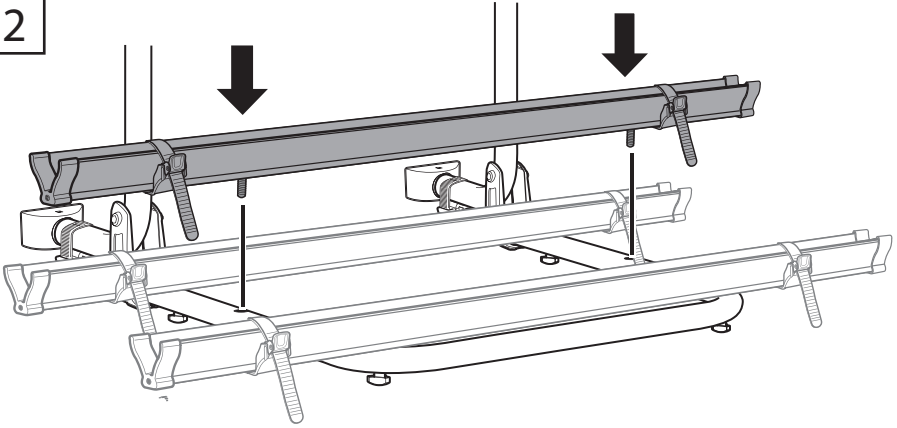
Thule Sport G2 3rd Rail Kit

> Instructions

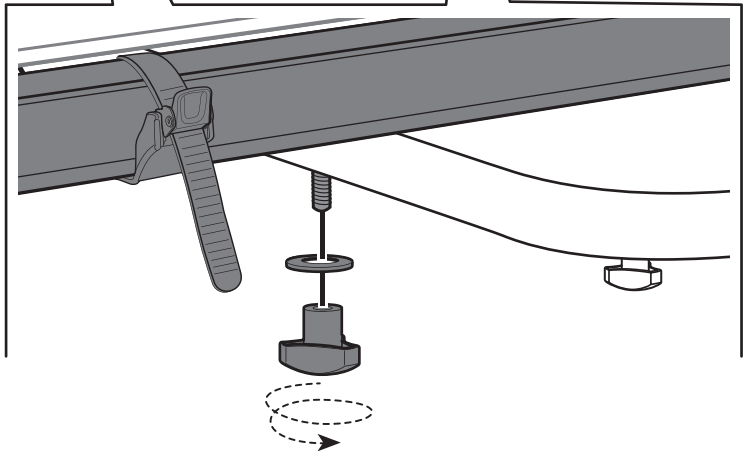
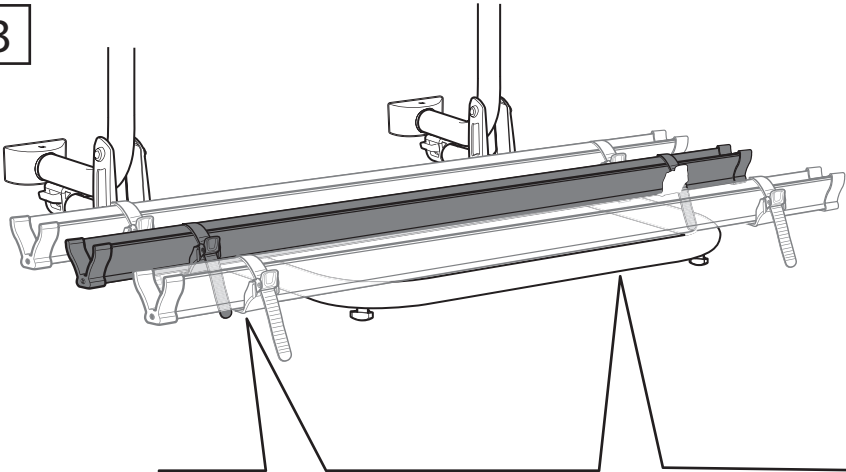


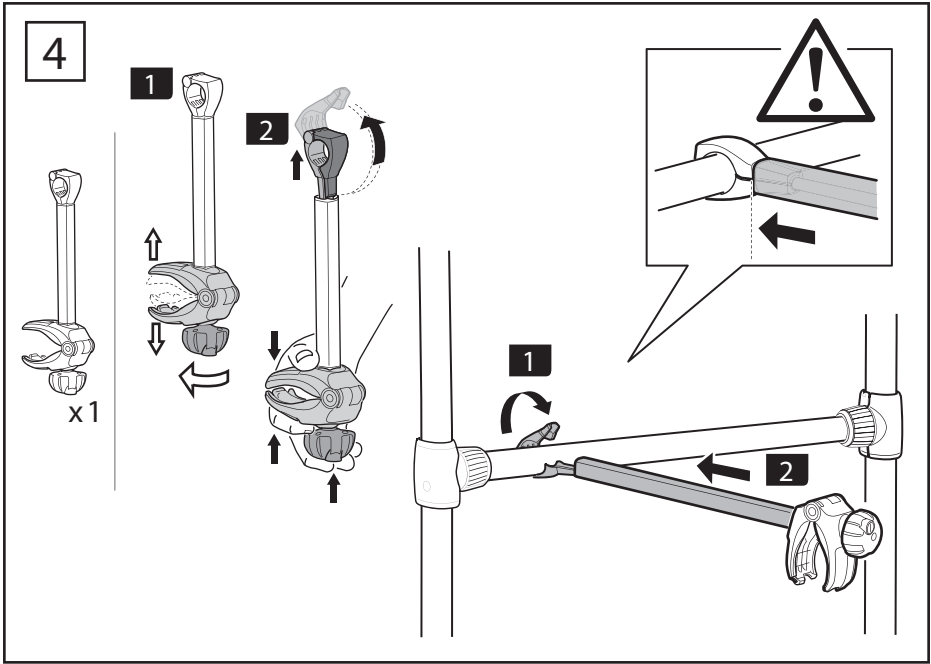


2



3





526000 **Abschließbare Knebelmutter**
Locking Knob

538000 **Kabelschloss**
Locking wire