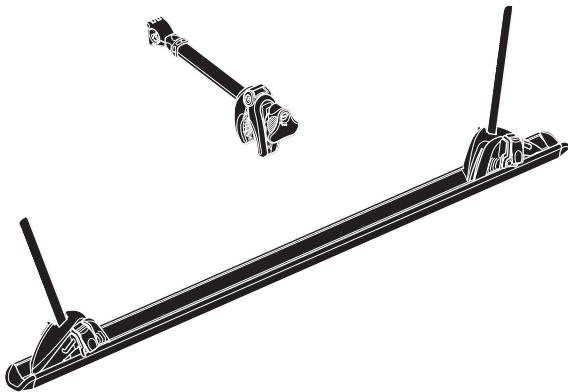


# ➤ Instructions

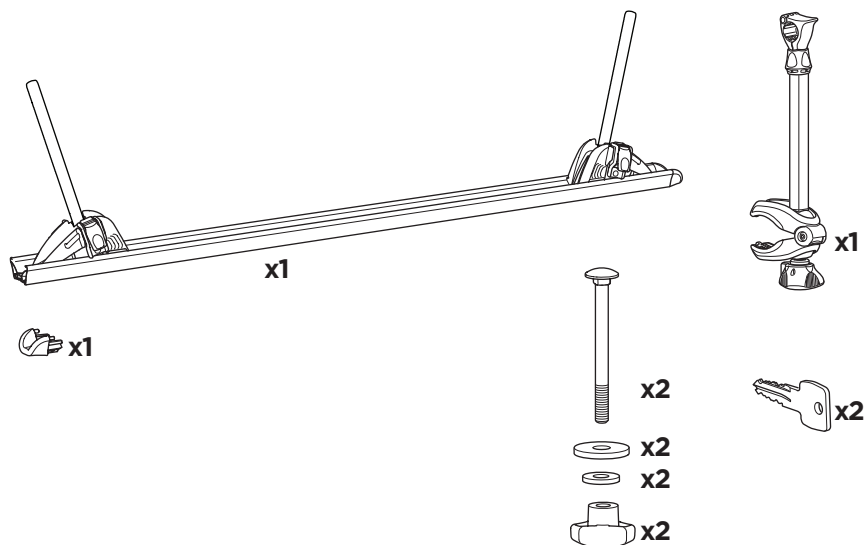
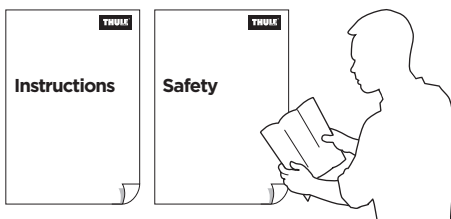
## Thule WanderWay 3rd Bike Adapter 911600, For Thule WanderWay 911001



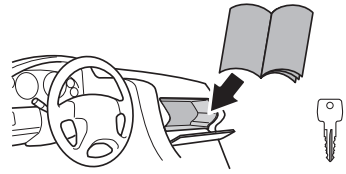
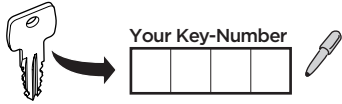
- EN** Accessories: Rear door-mounted bike carrier  
**DE** Zubehör: Heckklappen-Fahrradträger  
**FR** Accessoires: Porte-vélos sur le hayon arrière  
**NL** Accessoires : Fietsdrager voor op de achterklep  
**IT** Accessori: Portabici da installare sul portellone posteriore  
**ES** Accesorios: Portabicicletas de portón trasero  
**PT** Acessórios: Suporte para bicicleta para tampa traseira  
**SV** Tillbehör: Bakluckemonterad cykelhållare  
**DK** Tilbehør: Cykelholder, der er monteret på bagklap  
**NO** Tilbehør: Bakdørmonteerte lasteholdere  
**FI** Lisävarusteet: Tavaratilan oveen kiinnitettävä polkupyöräteline  
**ET** Lisavarustus: Tagaluugile paigaldatav jalgrattahoidik  
**LV** Piederumi: Uz aizmugurējām durvīm uzstādāms velosipēdu turētājs  
**LT** Priedai: Prie galinių durelių tvirtinami dviračių laikikliai  
**PL** Akcesoria: Bagażnik rowerowy montowany na tylnych drzwiach  
**RU** Аксессуары: Устанавливаемое на задней дверце крепление для велосипедов  
**UK** Аксесуари: Багажник для велосипедів, що монтується на задніх дверцятках  
**BG** Принадлежности: Багажник за велосипеди, монтиран на задната врата  
**CS** Doplňky: Nosič jízdních kol s montáží na zadní dveře
- SK** Príslušenstvo: Nosič bicyklov s montážou na zadné dvere  
**SL** Dodatki: Prtljažnik za kolesa za na zadnja vrata vozila  
**HR/BiH** Dodaci: Nosač bicikla koji se postavlja na vrata prtljažnika  
**RO** Accesorii: Suport pentru bicicletă montat pe ușa din spate  
**HU** Tartozékok: Hátsó ajtóra szerelhető kerékpártartó  
**EL** Εξαρτήματα: Σχάρα ποδηλάτου πίσω πόρτας  
**TR** Aksesuarlar: Araç arkasına bağlanan bisiklet taşıyıcı  
**HE** אביזרים: מנשא אופניים המורכב על הדלת האחורית  
**AR** الملحقات: حامل الدراجة للتثبيت على الباب الخلفي  
**ZH** 附件: 后备箱安装托架  
**JA** アクセサリー: リアドアマウント型サイクルキャリア  
**KO** 액세서리: 뒷문 장착 자전거 캐리어  
**TH** อุปกรณ์เสริม: โครงยึดจับจักรยานแบบติดตั้งกับประตูท้ายรถ

### CITY CRASH

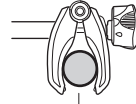
Complies with ISO norm



**i**



**Max 30 kg**

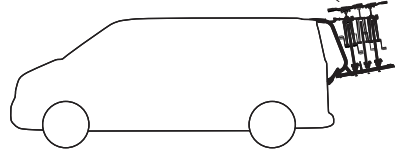
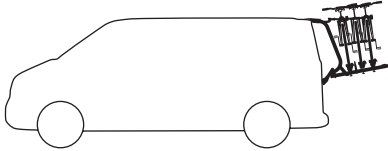


**22-80 mm**

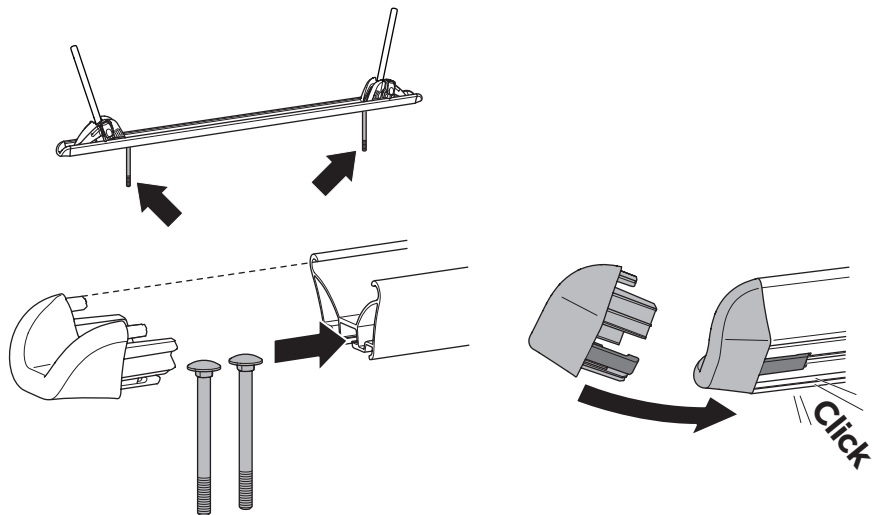


**x3 =**

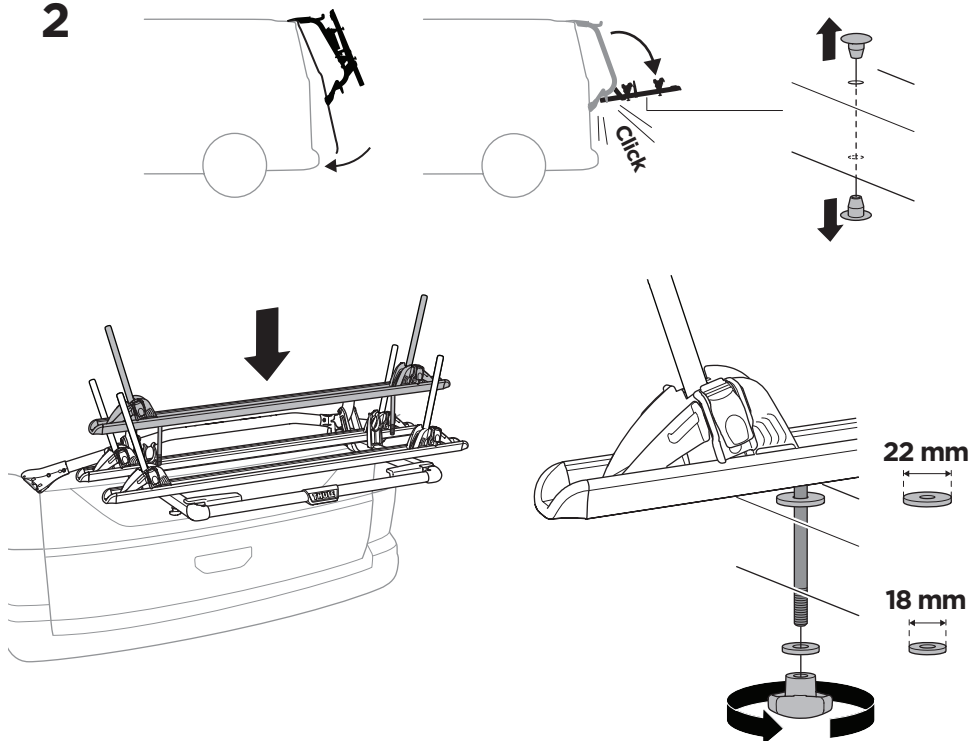
**Max 60 kg**



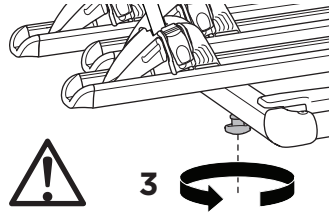
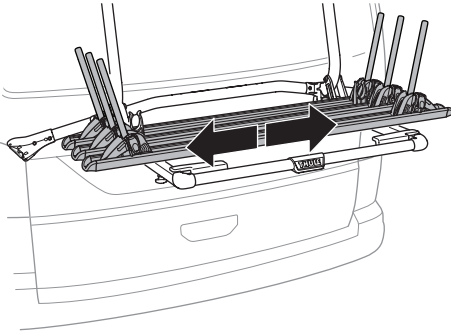
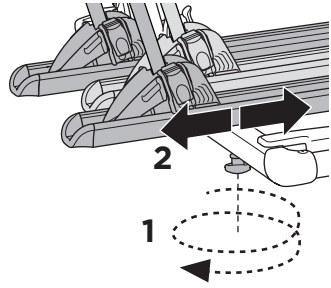
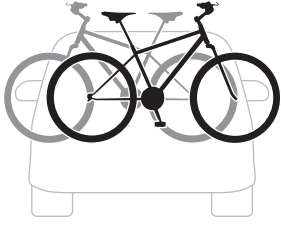
1



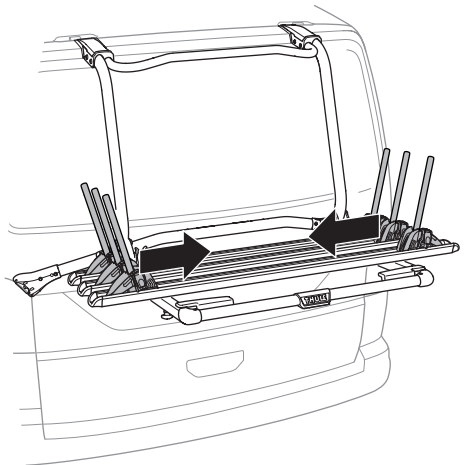
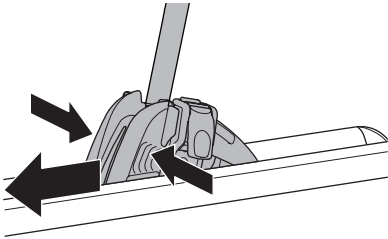
2



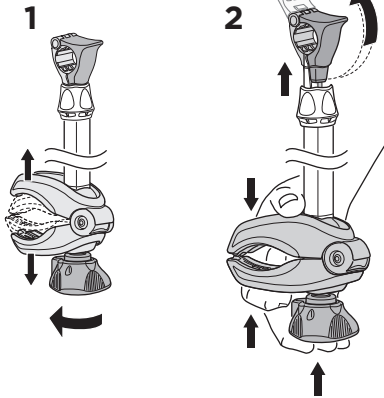
**i**



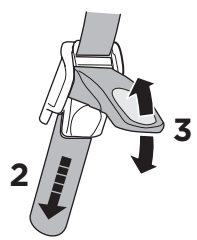
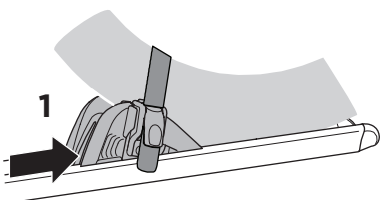
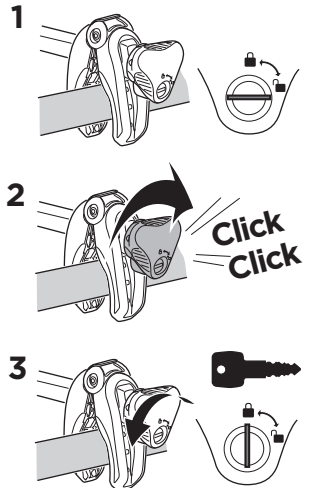
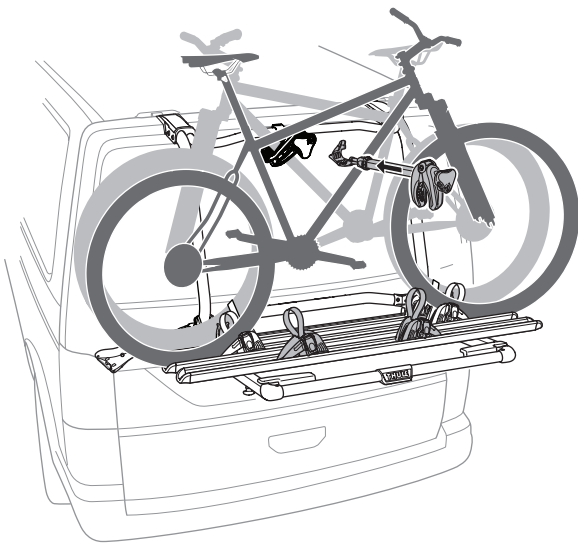
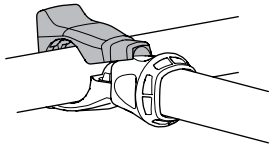
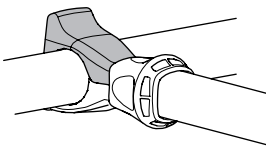
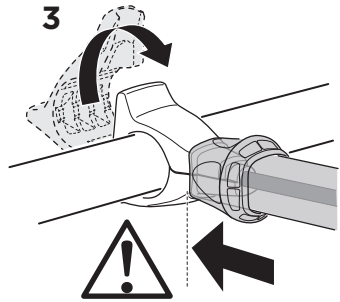
**3**



4



3



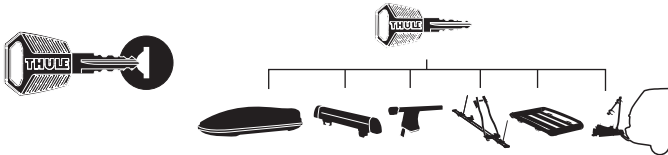
**EN** Accessories  
**DE** Zubehör  
**FR** Accessoires  
**NL** Accessoires  
**IT** Accessori  
**ES** Accesorios  
**PT** Acessórios  
**SV** Tillbehör






**DK** Tilbehør  
**NE** Tilbehør  
**FI** Lisävarusteet  
**ET** Lisavarustus  
**LV** Piederumi  
**LT** Priedai  
**PL** Akcesoria  
**RU** Аксессуары

**UK** Аксессуары  
**BG** Принадлежности  
**CS** Doplòky  
**SK** Príslušenstvo  
**SL** Dodatki  
**HR/BIH** Dodaci  
**RO** Accesorii  
**HU** Tartozékok

**EL** Εξαρτήματα  
**TR** Aksesuarlar  
**HE** אביזרים  
**AR** الملحقات  
**ZH** 附件  
**JA** アクセサリー  
**KO** 액세서리  
**TH** อุปกรณ์เสริม

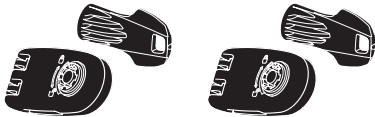
## Thule One-Key System



**450400**  (x4)  
**450600**  (x6)  
**450800**  (x8)  
**451200**  (x12)  
**451600**  (x16)

## Thule Wheel Strap Locks

986



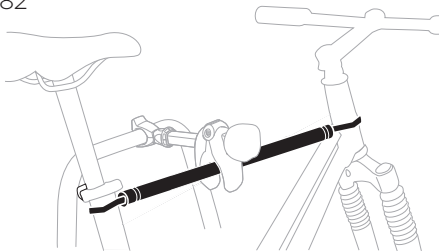
## Thule Cable Lock

538



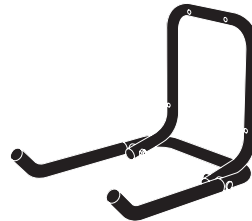
## Thule Bike Frame Adapter

982



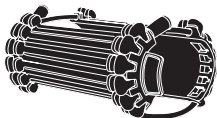
## Thule Wall Hanger

9771



## Thule Carbon Frame Protector

984



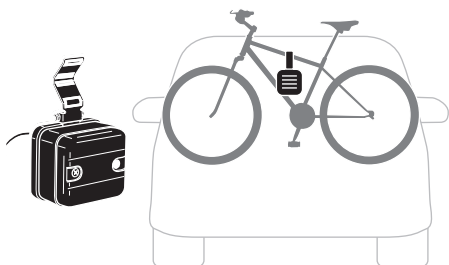
## Thule Wheel Adapter

9772



## Thule 3rd Brake Light

9904



## Thule WanderWay 4th Bike Adapter

911700, For Thule WanderWay 911001

