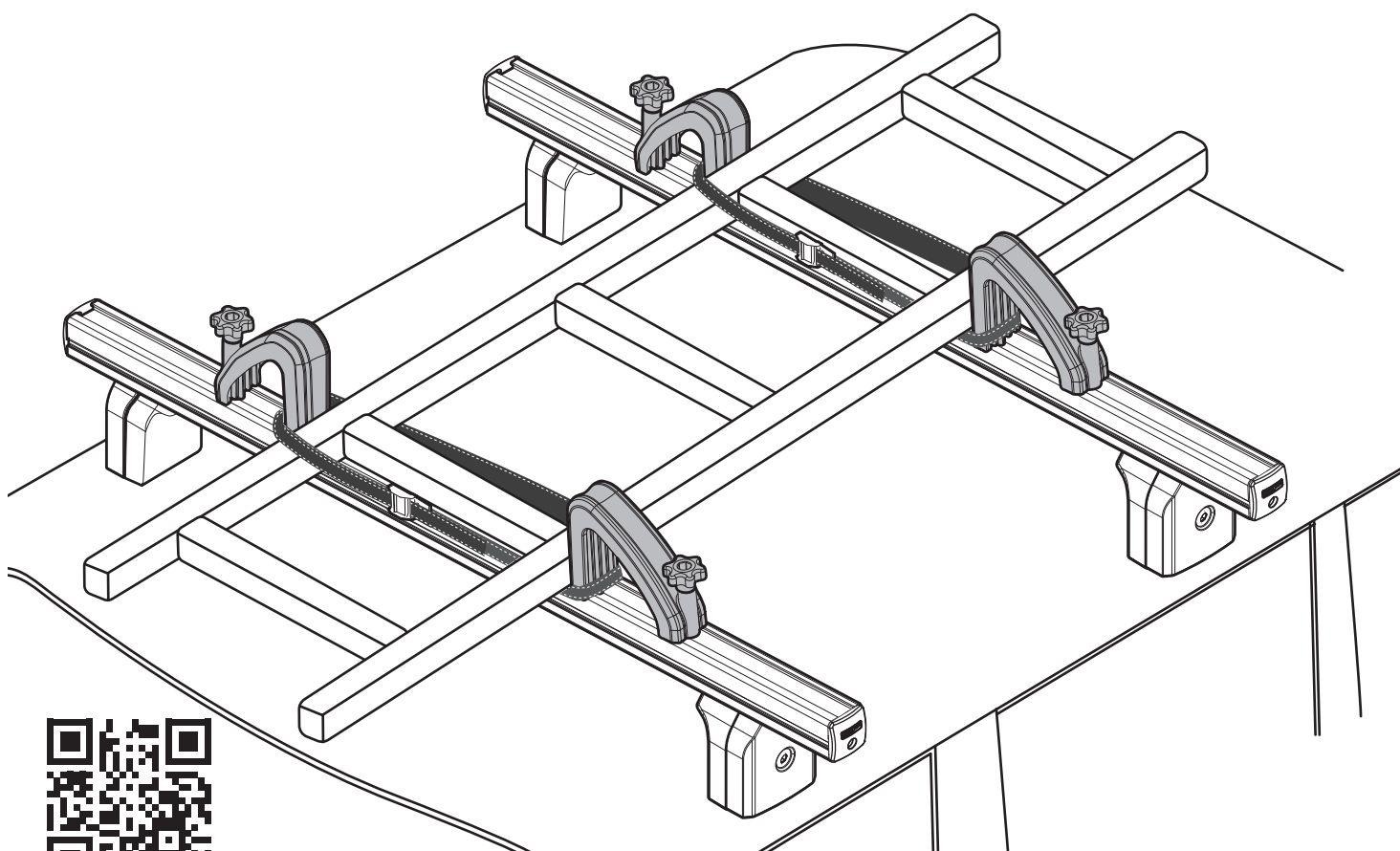


# MENABO

your freetime on the move

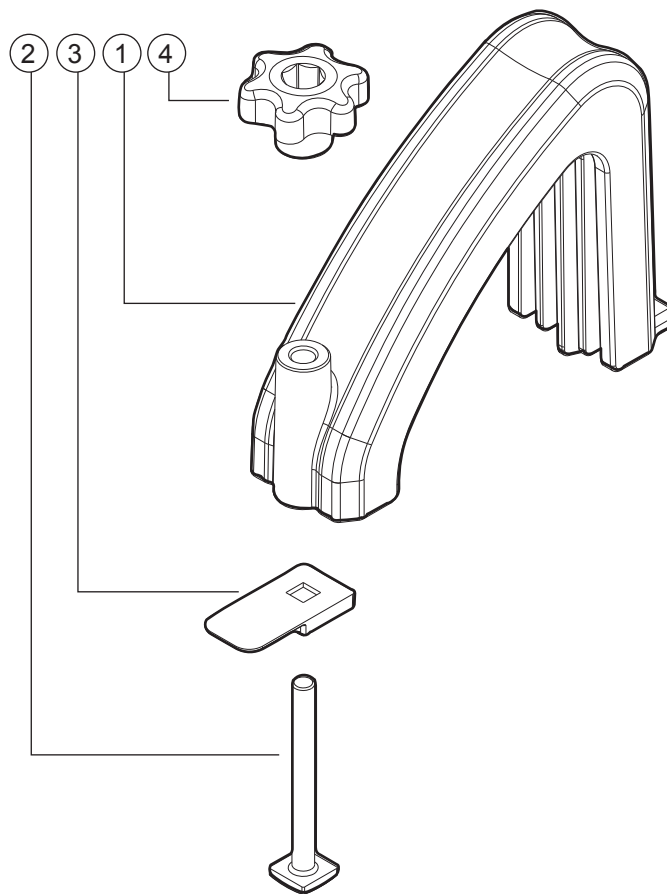
## FERMASCALA

<b>IT</b>	Istruzioni di montaggio	<b>LV</b>	Pritvirtinimo instrukcijas
<b>EN</b>	Fitting instructions	<b>NL</b>	Instrukcja montażu
<b>DE</b>	Montageanleitung	<b>NO</b>	Monteringsveiledning
<b>FR</b>	Instructions de montage	<b>PL</b>	Instrukcja montażu
<b>ES</b>	Instrucciones de montaje	<b>PT</b>	Instruções de Montagem
<b>CZ</b>	Návod na montáž	<b>RO</b>	Instrucțiuni de montare
<b>DA</b>	Monteringsvejledning	<b>RU</b>	Инструкции по установке
<b>EL</b>	Οδηγίες συναρμολόγησης	<b>SK</b>	Návod na montáž
<b>ET</b>	Paigaldusjuhend	<b>SL</b>	Navodila za pritrjevanje
<b>FI</b>	Asennusohje	<b>SV</b>	Monteringsanvisning
<b>HR</b>	Uputa za sastavljanje	<b>TK</b>	Uydurma talimat
<b>HU</b>	A felszerelés módja	<b>ZH</b>	裝修指導
<b>LT</b>	Stiprināšanas instrukcija	<b>AR</b>	تعليمات التجميع



Made in Italy



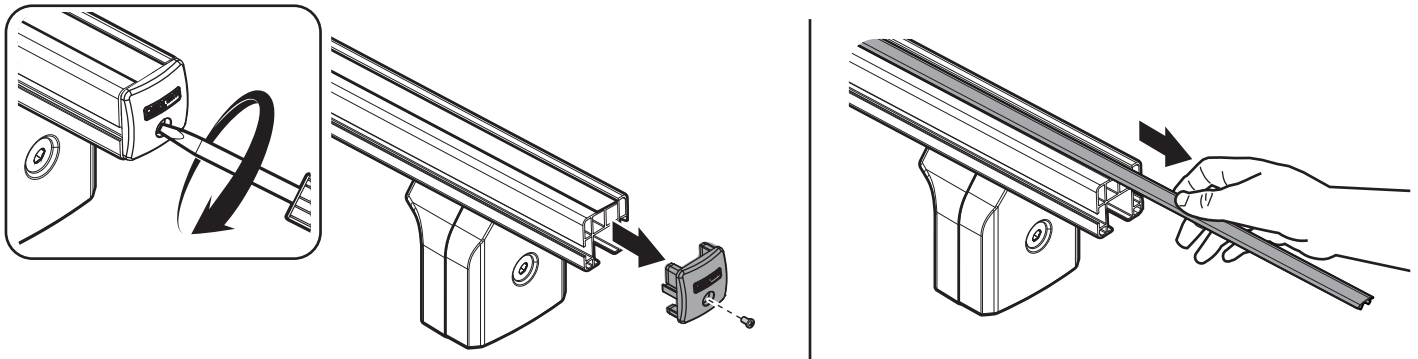


N.	Componenti (Inclusi) Components (Included) Composants (Comprises)	Die Komponenten (im Lieferumfang enthalten) Componentes (Incluido) Компоненты (в комплекте)	Q.
	1		
2	M6x60		4
3			4
4			4
5	~2,5 mt / 8,2 ft		2

N.	Ricambi (A Richiesta) Spare Parts (Made to order) Pièces de rechange (Sur commande)	E Teile (auf Anfrage) Piezas de recambio (Previa solicitud) Запасные части (по запросу)	Q.	Codice - Code Código - код
	2	M6x60		
3			1	
4			1	
5	~2,5 mt / 8,2 ft		1	700001100000

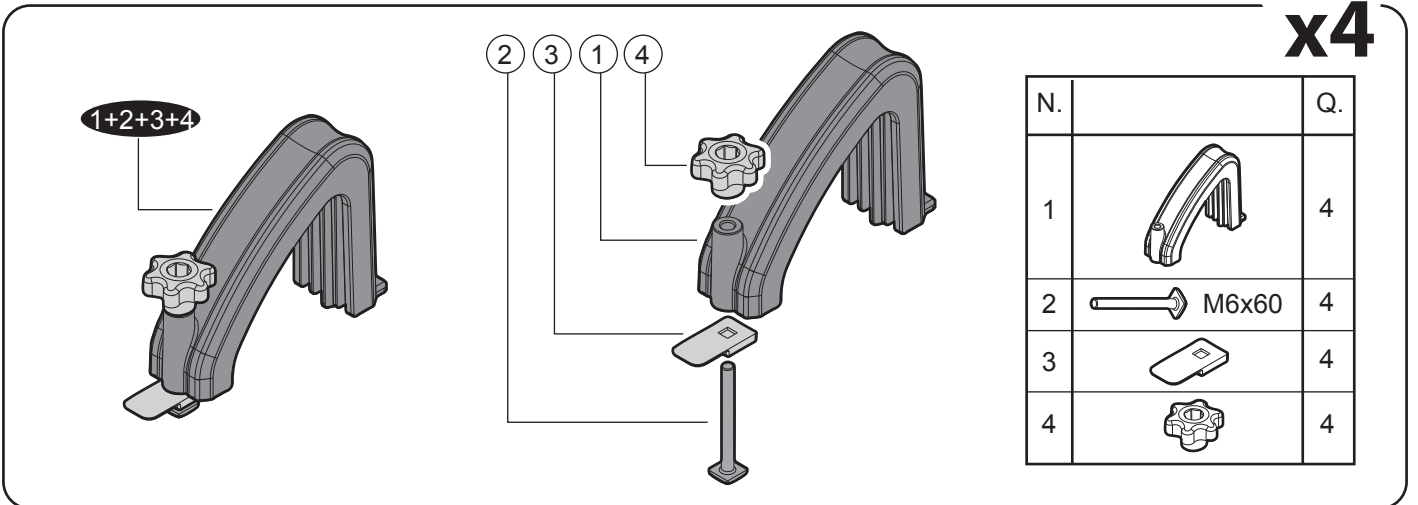
x2

1

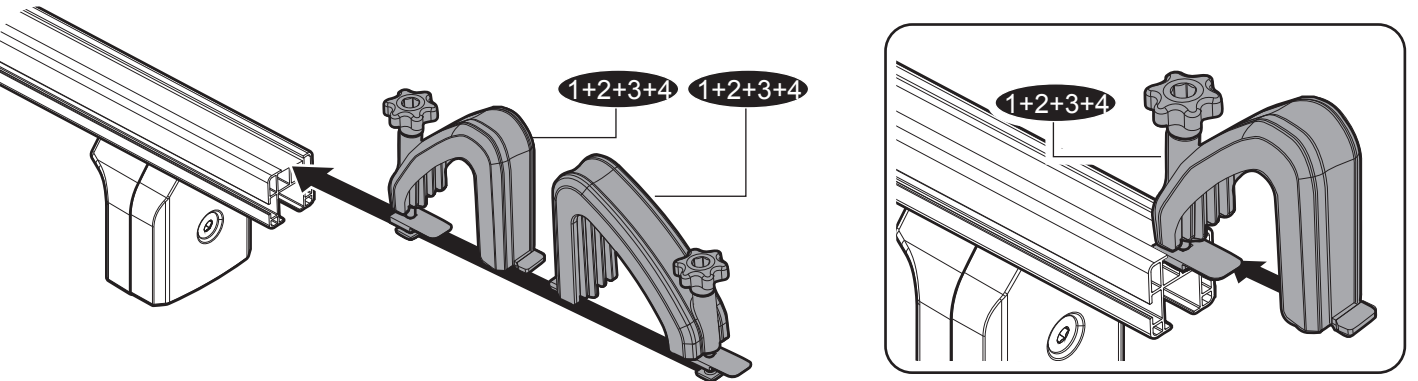


x4

2

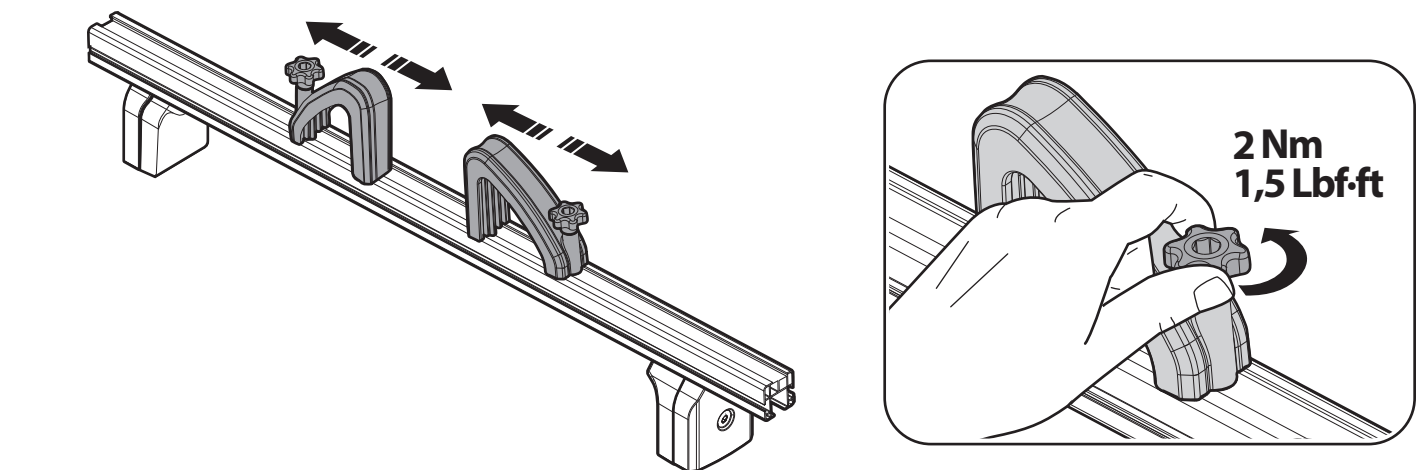


x2



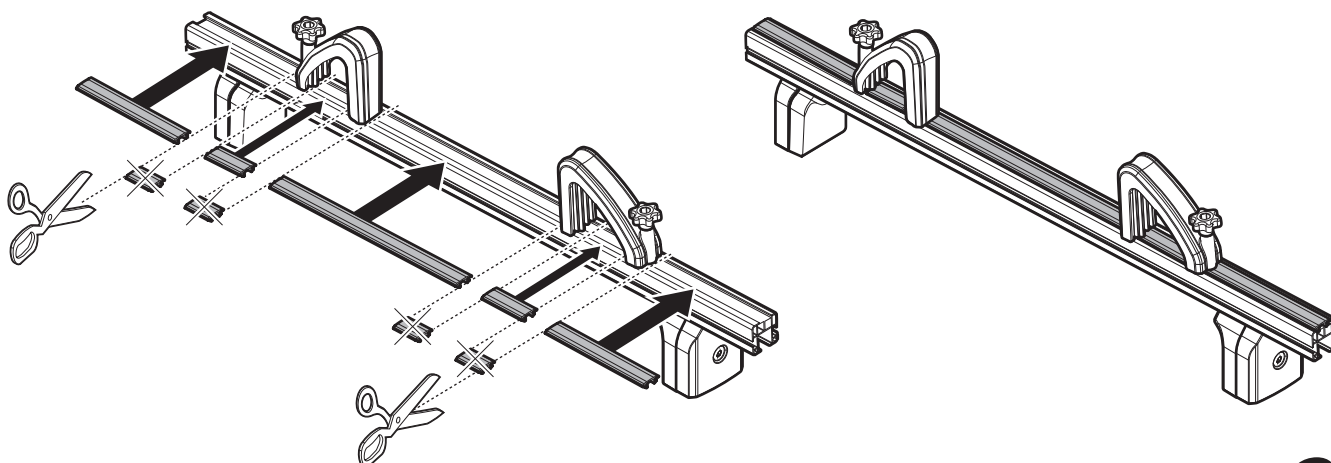
x2

3



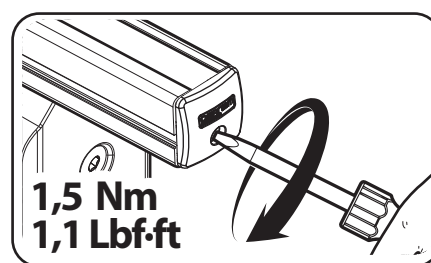
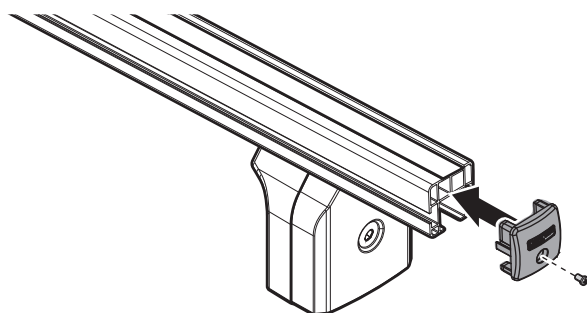
4

x2




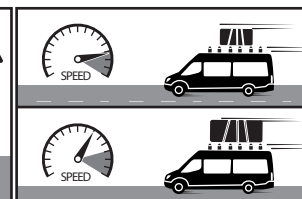
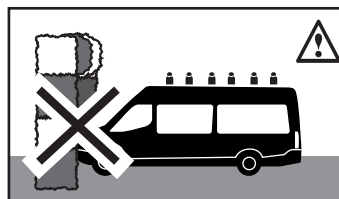
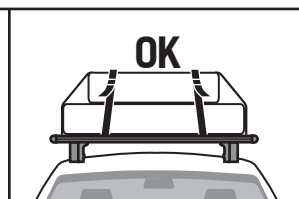
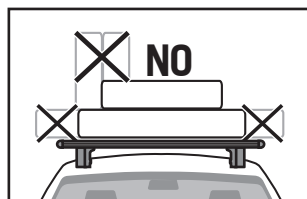
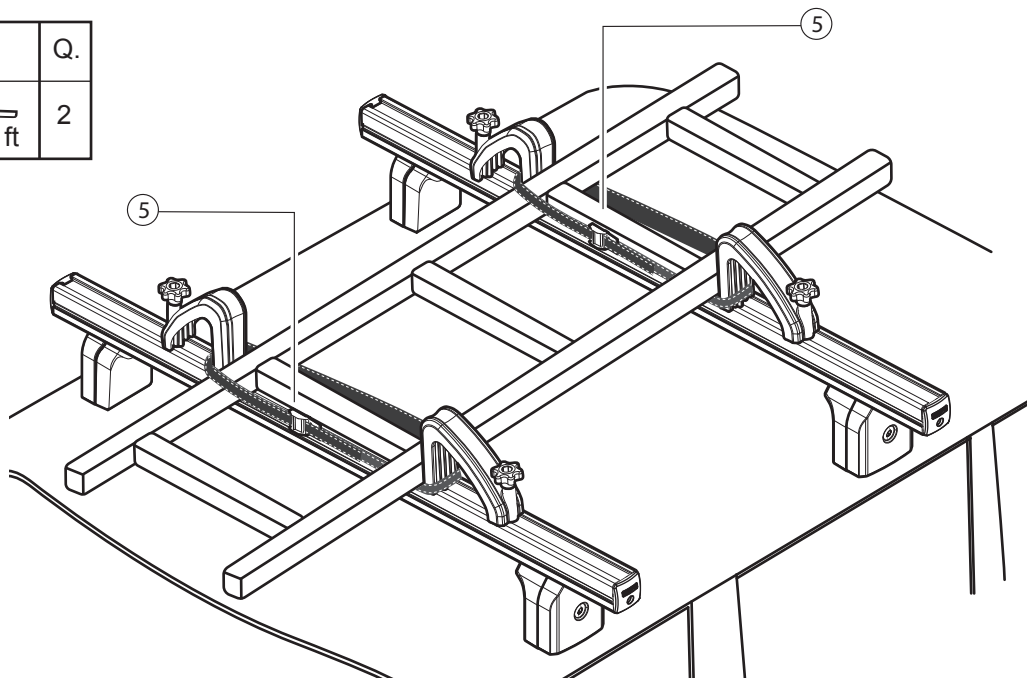
5

x2



6

N.		Q.
5	 ~2,5 mt / 8,2 ft	2



**F.lli Menabò S.r.l.**  
Via 8 Marzo, 3  
42025 Cavriago (RE)  
Tel. +39-0522/942840  
Fax. +39-0522/942948  
e-mail: info@flli-menabo.it  
www.flli-menabo.it

Cod.Istr.	Data	Creto da	Approvato da
500028800000	04/06/2018	NP	EL