



MODULA
case system

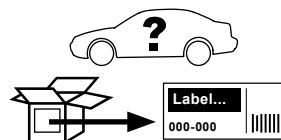
(E)	Instrucción de montaje ¡Leer primero!	Accesorio
(GB)	Assembly instructions Read first!	Accessory
(F)	Instruction de montage Lire en premier!	Accessoire
(D)	Montageanleitung Zuerst lesen!	Zubehör
(PT)	Instruções de montagem Ler primeiro!	Accesório
(PL)	Instrukcja montażu Najpierw przeczytaj!	Wyposażenie
(CZ)	Montážní návod Čtěte pozorně!	Příslušenství
(HU)	Szerelési Utasítás Először olvasd el!	Kiegészítő
(RO)	Instructiuni de montaj Intai cititi!	Dodaci
(HR)	Detaljne upute Prvo pročitati!	Accesoriu
(GR)	Διαβάστε προσεκτικά τις Οδηγίες Συναρμολόγησης!	Αξεσουάρ
(TR)	Öncelikle montaj: Talimatlarını okuyunuz!	Aksesuar
(RU)	Инструкции по монтажу Сначала прочитайте!	Аксессуары
(I)	Istruzioni di montaggio Leggere per primo!	Accessori
(NL)	Montagehandleiding Eerst lezen!	Accessoires
(SLO)	Navodila za sestavljanje Preberite!	Dodatek

MOCS0191

Modelo-model:

RE-CARGO APPLICAZIONE TERZA BICI

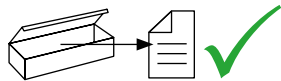
Peso-Weight-Poids-Gewicht:
1,80 kg



Modula srl
Loc. Penisola 20/A - 61026
Piandimeleto (PU) Italy
Phone +39 0722 700070
Fax +39 0722 720017
www.modulacs.com
info@modulacs.com



1.

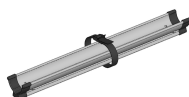


- (E) Contenido embalaje: ¡V
- (GB) Package content: Check!
- (F)
- (D) Packungsinhalt: Überprüfen!
- (PT) Contéudo embalagem:
V
- (PL) Zawartość opakowania:
sprawdź!
- (CZ) Obsah balení: Zkontrolujte!
- (HU) Csomag tartalma: Ellenőrizd!
- (RO) Pachetul contine: V
- (HR) Sadržaj paketa: Provjeri!
- (GR) Ελέγξτε το περιεχόμενο: του
πακέτου!
- (TR) Paket içeriğini: Control ediniz!
- (RU) Содержание упаковки:
Проверьте!
- (I) Contenuto della confezione:
Controllare!
- (NL) Pakket inhoud: Controleer!
- (SLO) Vsebina paketa: Preverite!

x 1



x 2



x 1

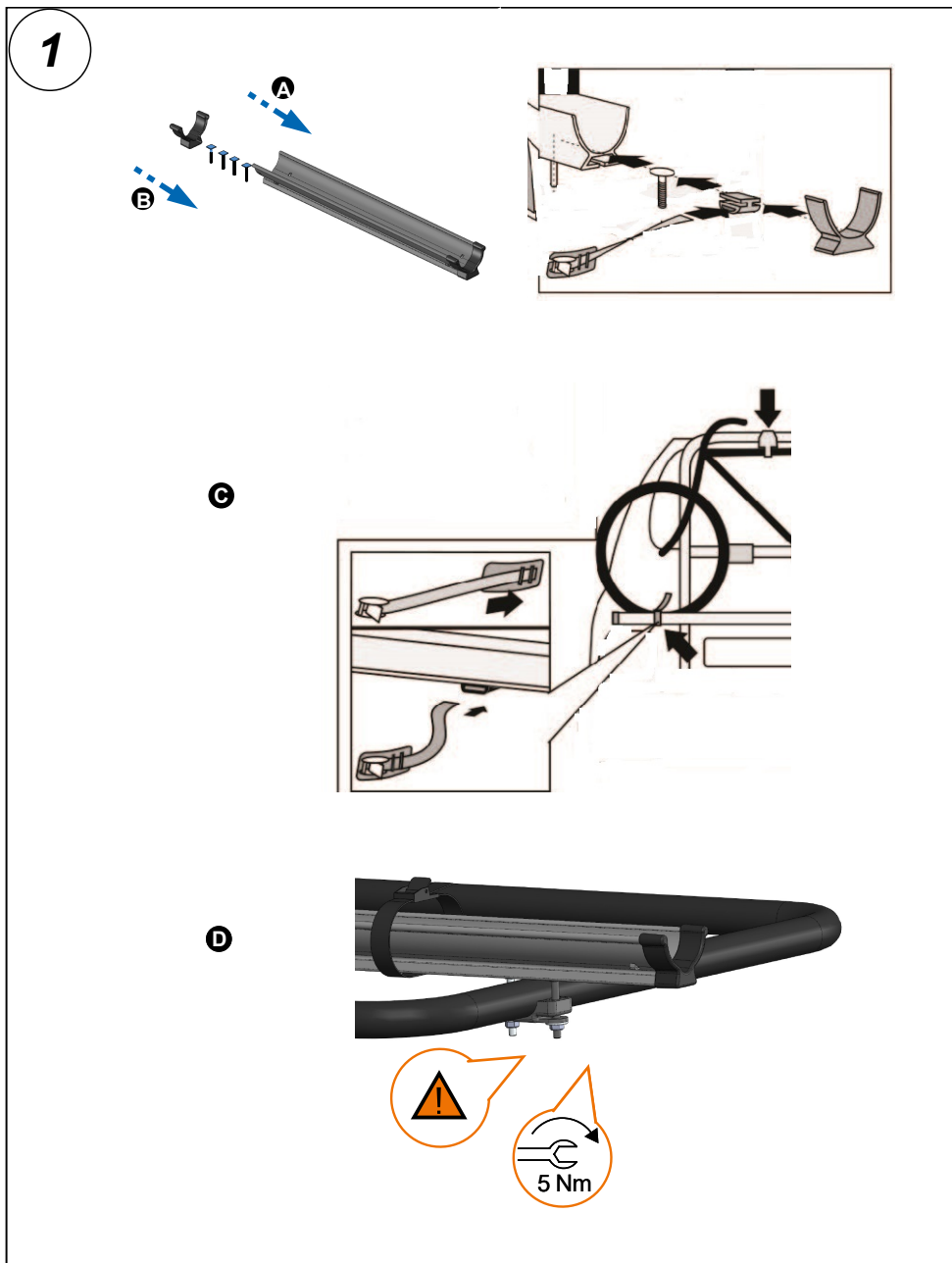


(857-028)

x 1

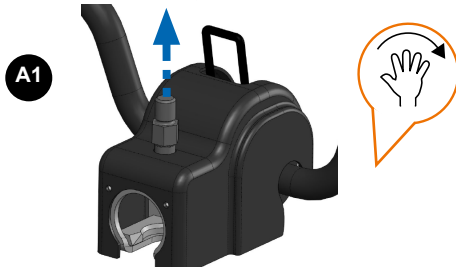
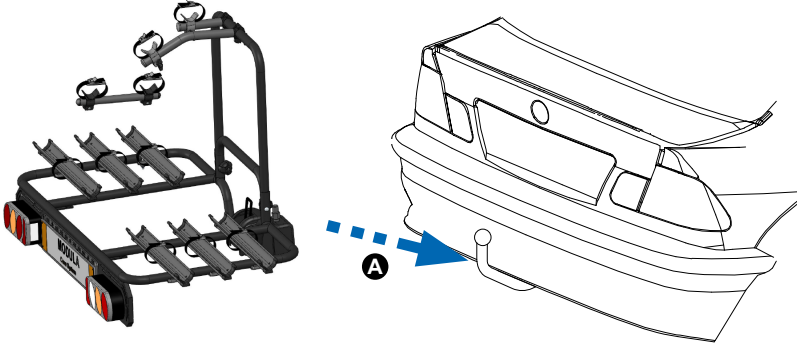


2. 



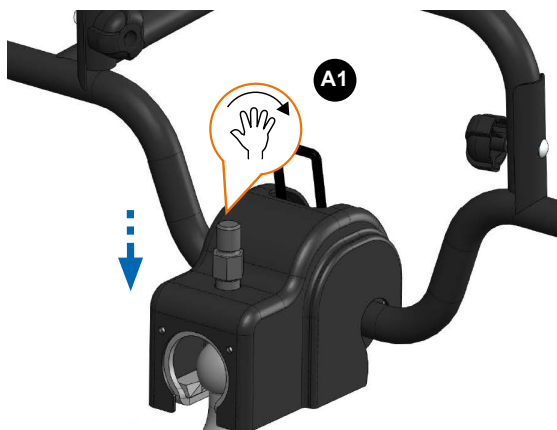
3. 

2



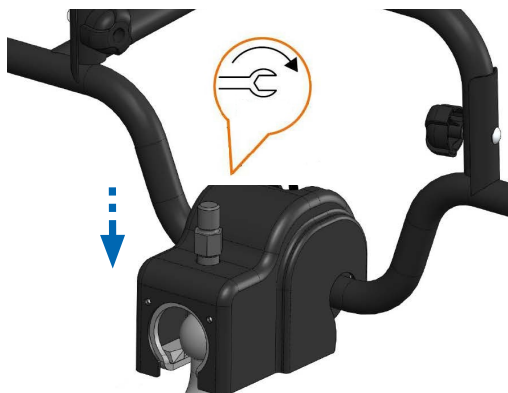
4. 

3



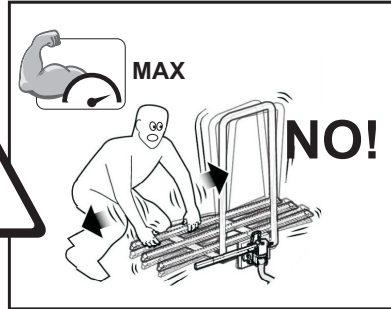
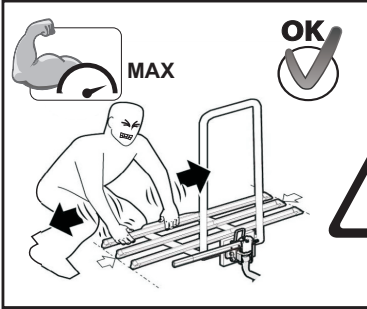
A2

115 Nm (45kg)



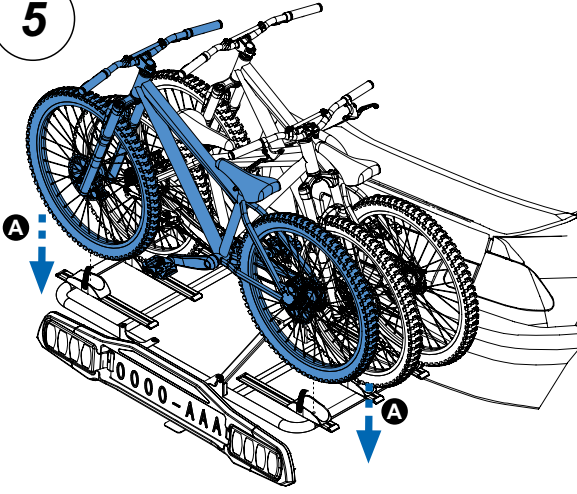
5. 

4

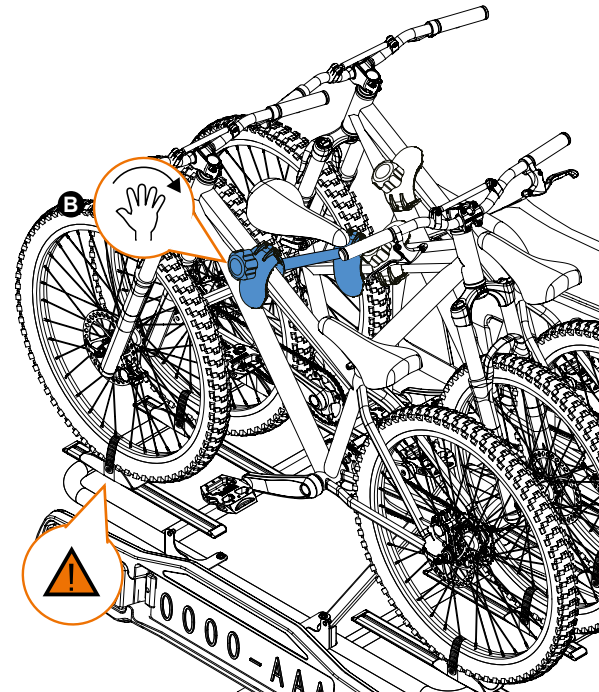


6. 


5




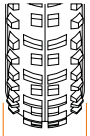
A





B




MAX
Ø29"




MAX
1,9 "




7. 

6

1 x  = 15kg MAX

2 x  = 30kg MAX

3 x  = 45kg MAX

