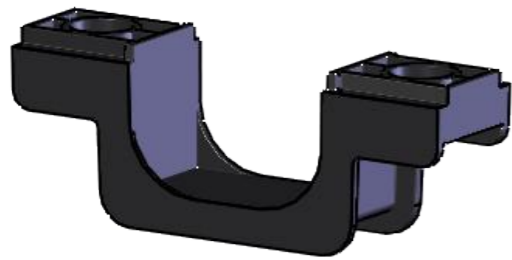


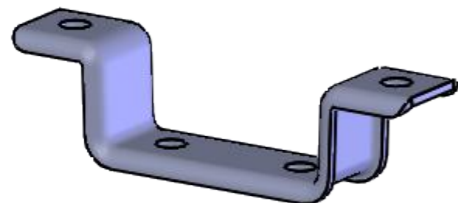
PS123 x 1



PS122 x 1



PS113 x 1



MS234 x 1



PS114 x 2

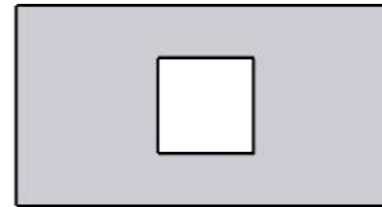


PS206 x 1

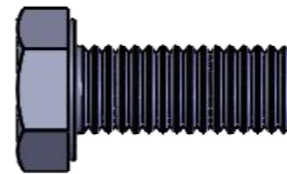
1:1



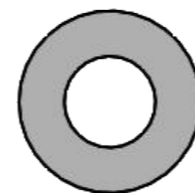
FS030 (M8 x 35) x 2



MS393 (M8) x 2



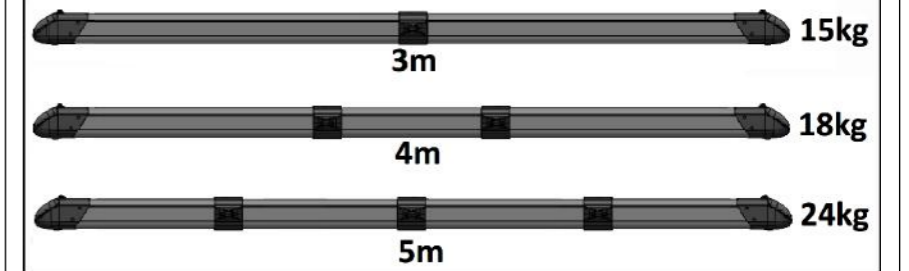
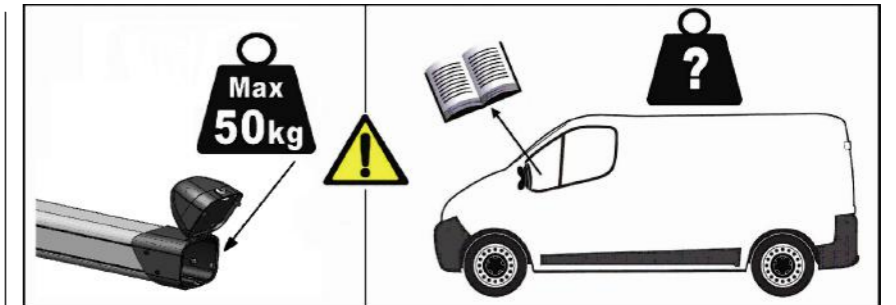
FS067 (M8 x 20) x 4



FW021 (M8) x 10



FW021 (M8) x 6



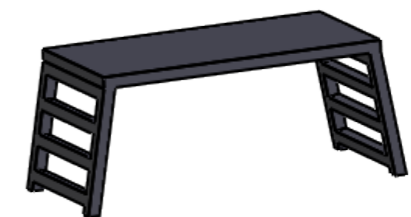
**TYPE DESIGNATION FORM G**



x 1

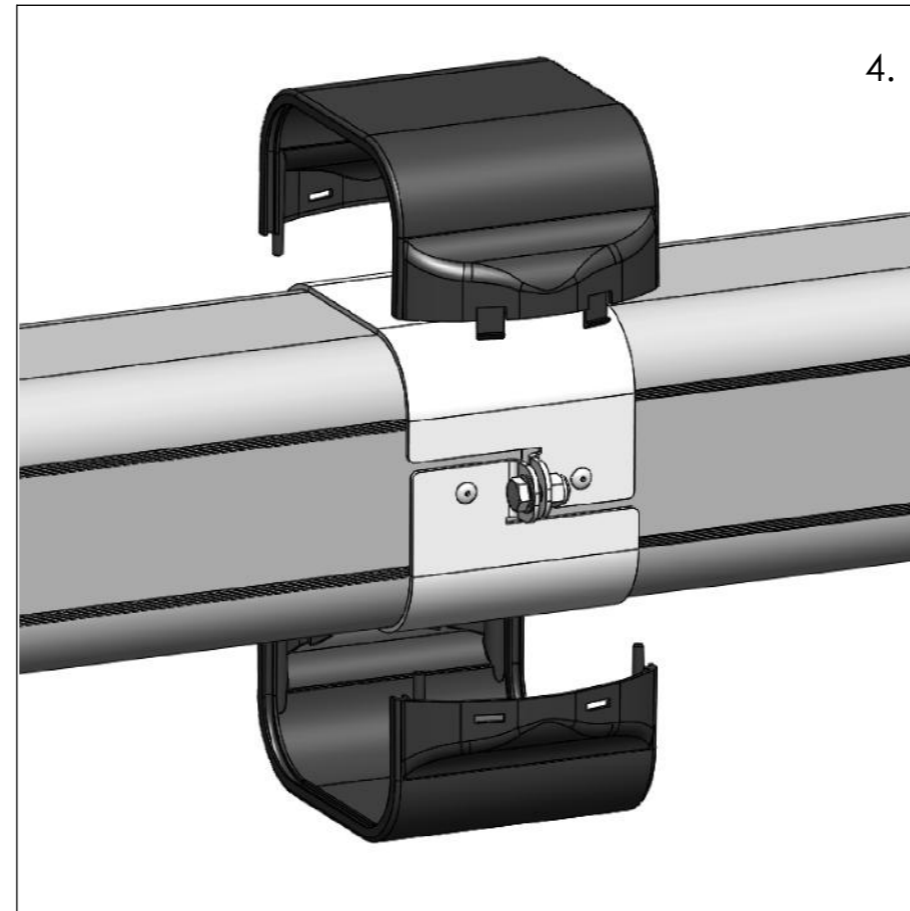
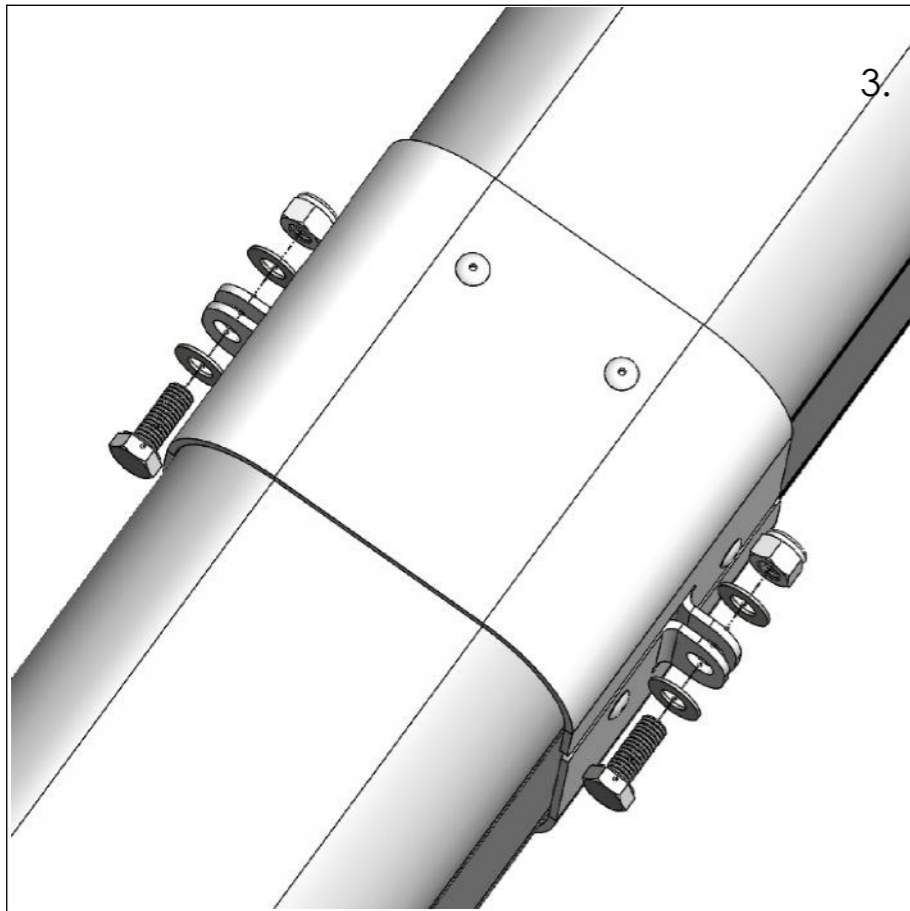
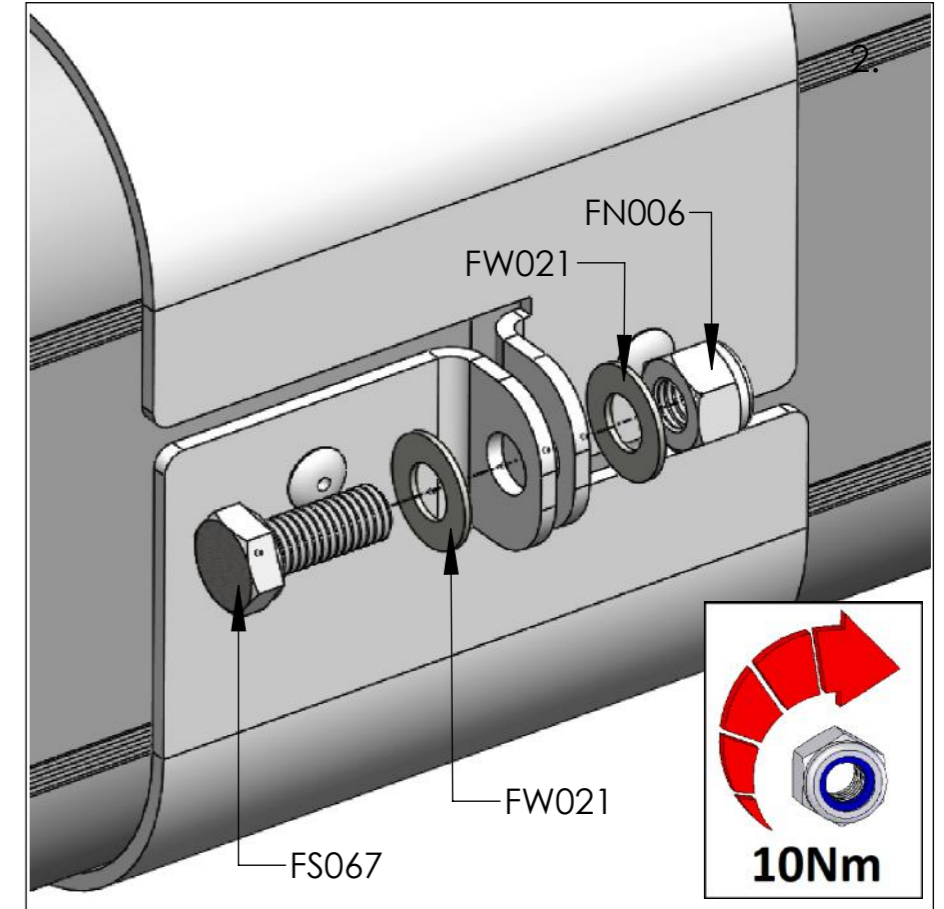
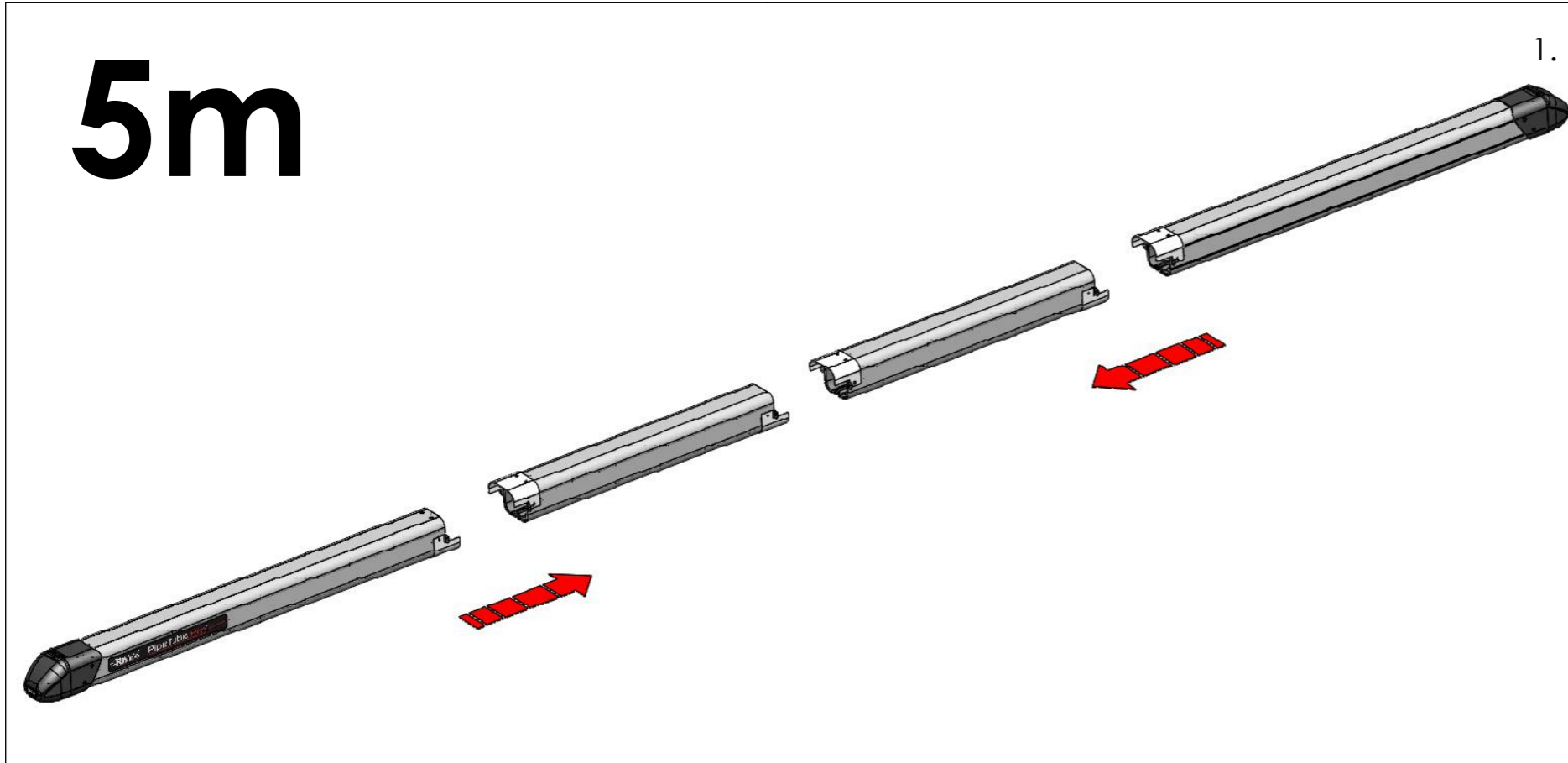


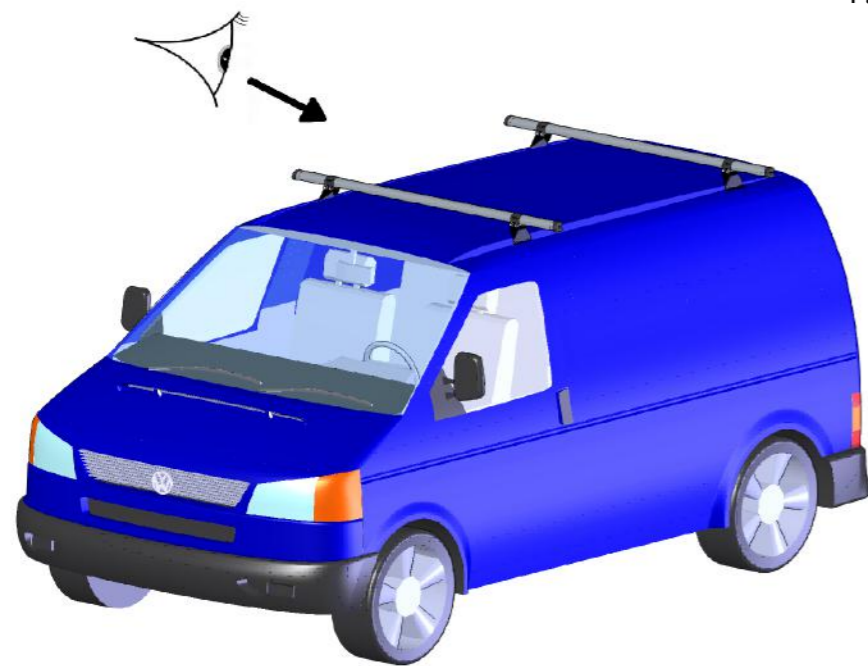
13mm x 1



x 1







GB - **IMPORTANT**: Ensure there is a crossbar fitted either side of the join.

DE - **WICHTIG**: Stellen Sie sicher, dass die Verbindung auf beiden Seiten von einem Querträger getragen wird.

NL - **BELANGRIJK**: Zorg ervoor de verbinding aan beide zijden ondersteund wordt door een drager.

SE - **Viktigt**: Säkerställ att det finns ett tvärstag fastsatt på bägge sidor om fästpunkten.

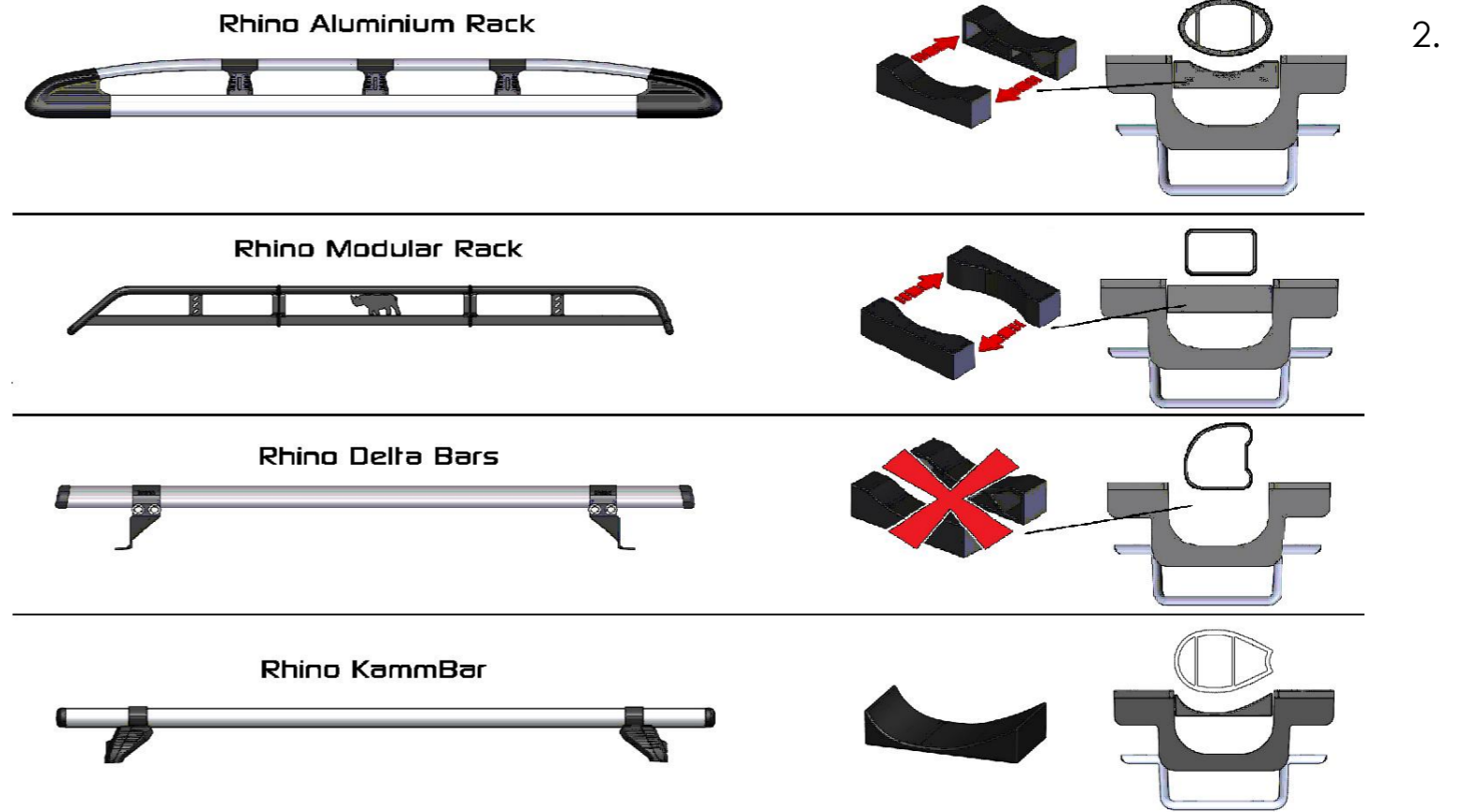
ES - **IMPORTANTE**: Asegúrese de que haya un tubo transversal montado en cada lado de la unión.

FI - **TÄRKEÄÄ**: Varmista, että liitoksen kummallekin puolelle asennetaan poikkiputki.

FR - **IMPORTANT**: Veiller à ce qu'un tube transversal soit monté de chaque côté du joint.

NO - **VIKTIG**: Sikre at det finnes et kryssrør som er montert på én av sidene til skjøtingen.

**A**



**B**

