



- |                                      |                                  |
|--------------------------------------|----------------------------------|
| (GB) Main Carriage Assembly          | (ES) Montaje del carro principal |
| (DE) Montage des Hauptschlittens     | (IT) Gruppo carrello principale  |
| (FR) Assemblage assistance ascenseur | (PL) Główny zestaw montażowy     |
| (NL) Assemblage lift assistentie     | (SWE) Montering av basdelen      |

(GB) **IMPORTANT!** These assembly instructions **MUST** be followed to ensure correct operation. Failure to do so will result in invalidating warranty and could cause injury.

(DE) **ACHTUNG!** Um einen reibungslosen Betrieb zu gewährleisten, ist diese Montageanweisung **UNBEDINGT** zu befolgen. Nichtbeachtung kann Verletzungen und Erlöschen der Gewährleistung zur Folge haben.

(FR) **IMPORTANT !** Pour assurer le bon fonctionnement, il est **INDISPENSABLE** de suivre ces instructions d'assemblage. Leur non-respect annulerait la garantie et pourrait entraîner des blessures.

(NL) **BELANGRIJK!** Deze montage-instructies **MOETEN** worden opgevolgd om een correcte werking te garanderen. Bij niet-naleving vervalt de garantie en kunt u verwondingen oplopen.

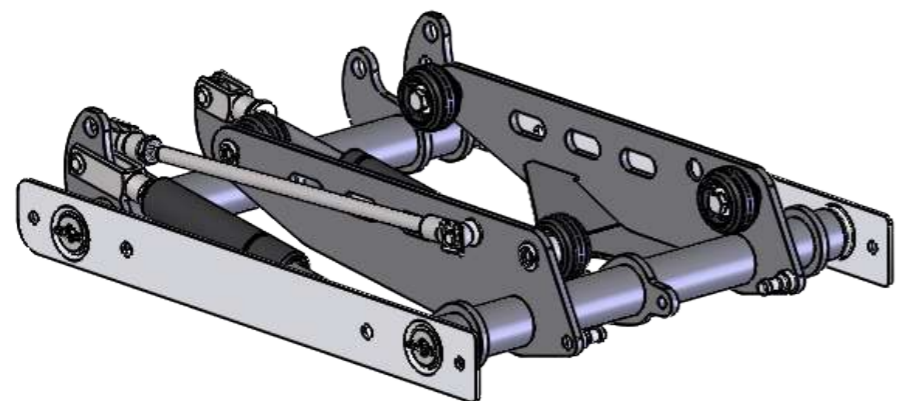
(ES) **¡IMPORTANTE!** DEBE seguir estas instrucciones de montaje para garantizar un funcionamiento correcto. De lo contrario, se invalidaría la garantía y podrían ocasionarse lesiones.

(IT) **IMPORTANTE!** Le presenti istruzioni di montaggio **DEVONO** essere necessariamente osservate per garantire un funzionamento corretto. Il mancato rispetto delle istruzioni comporta l'invalidazione della garanzia e il rischio di lesioni.

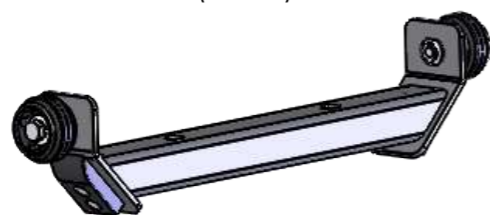
(PL) **WAŻNE! NALEŻY** przestrzegać poniższych instrukcji montażu, aby zapewnić prawidłowe działanie. Nieprzestrzeganie instrukcji spowoduje unieważnienie gwarancji i może doprowadzić do obrażeń.

(SWE) **VIKTIGT!** Dessa instruktioner **MÅSTE** följas noggrant för att säkerställa korrekt funktion. Om så ej sker resulterar detta i att garantin ej gäller och risk för skada föreligger.

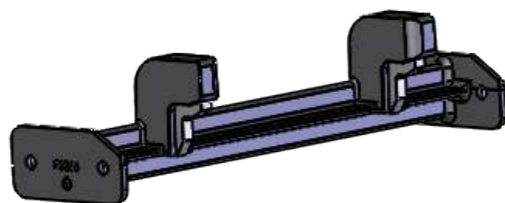




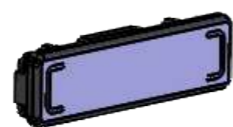
(SA019) x 1



(SA014) x 1



(SA109) x 1



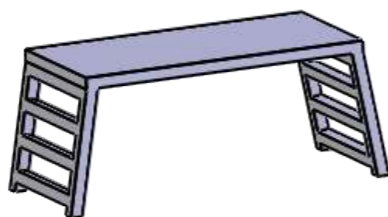
PS129 x 1



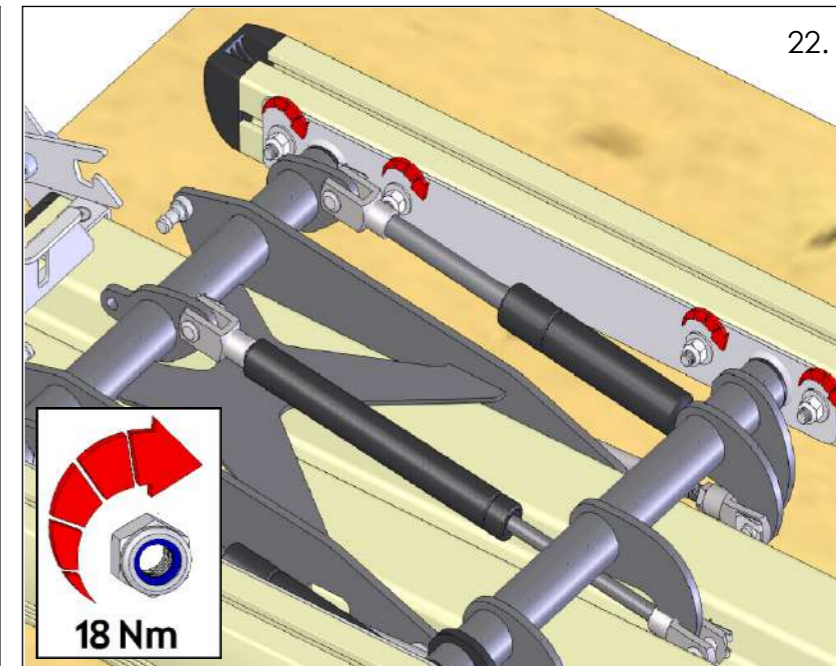
29201113 x 2



13mm x 1

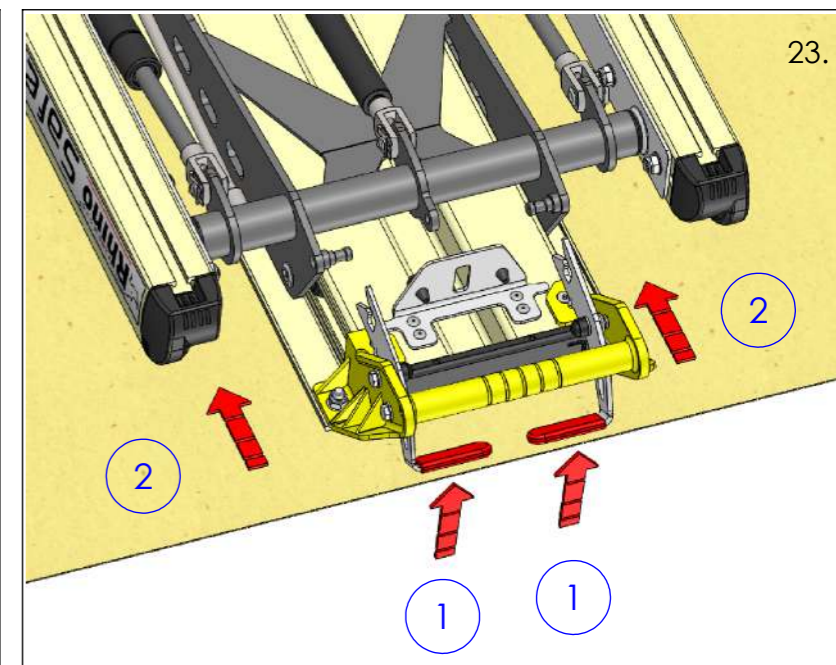


- GB Tighten the second side of the SA019.
- DE Die zweite Seite des SA019 festziehen.
- FR Serrez l'autre côté du SA019.
- NL Zet de andere zijde van SA019 vast.
- ES Apriete el segundo lateral del SA019.
- IT Serrare l'altro lato di SA019.
- PL Dokręć drugą stronę elementu SA019.
- SWE Drag åt muttrarna på andra sidan av SA019.



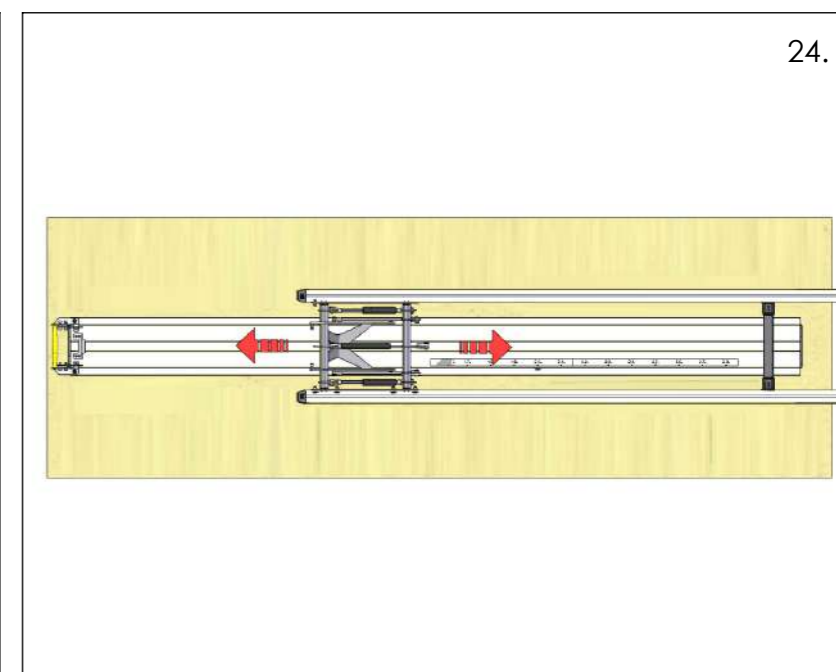
22.

- GB Pull the triggers out and slide the side rails forward.
- DE Die Rasthebel herausziehen und die Seitenholme nach vorn schieben.
- FR Tirez les gâchettes vers l'extérieur et faites glisser vers l'avant les tringles latérales.
- NL Trek de klemmen open en schuif de zijrails naar voren.
- ES Saque los pestillos y deslice las guías laterales hacia adelante.
- IT Far uscire le levette e far scorrere le guide laterali in avanti.
- PL Wyciągnij spusty na zewnątrz i wysuń szyny ślizgowe do przodu.
- SWE Drag ut låshandtagen och skjut sidoramarna framåt.

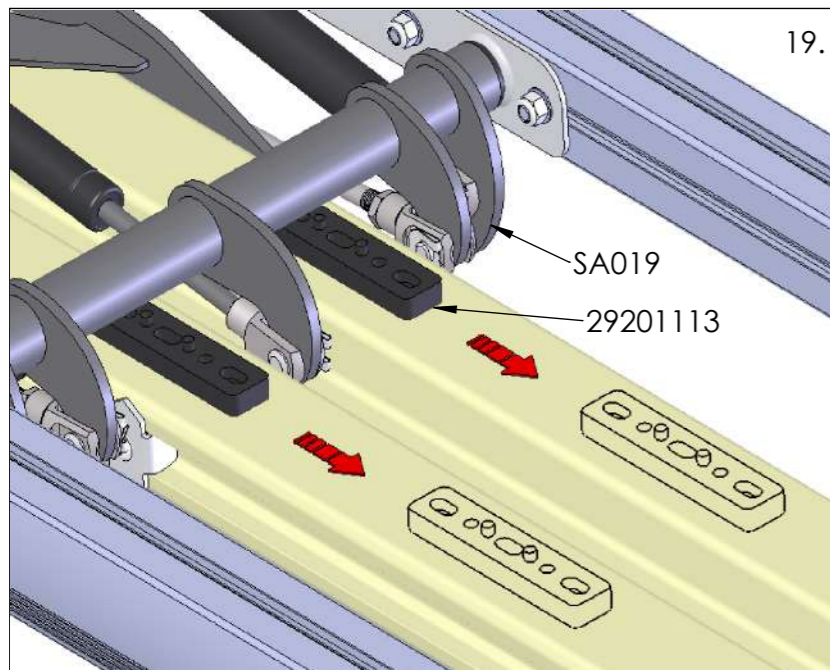


23.

- GB Slide SA019 up and down the track several times to ensure free movement.
- DE SA019 ein paar Mal in der Führung hin- und herschieben.
- FR Glissez SA019 plusieurs fois d'un côté à l'autre.
- NL Schuif SA019 meerdere malen heen en weer.
- ES Deslice SA019 hacia arriba y hacia abajo por el riel varias veces para garantizar que se puede mover libremente
- IT Spostare l'elemento SA019 su e giù lungo la guida più volte per assicurarsi che scorra liberamente
- PL Przesuń SA019 kilkakrotnie w górę i w dół, aby upewnić się, że działa bez zarzutów
- SWE Skjut SA019 upp och ner flertalet gånger för att säkerställa att det löper lätt

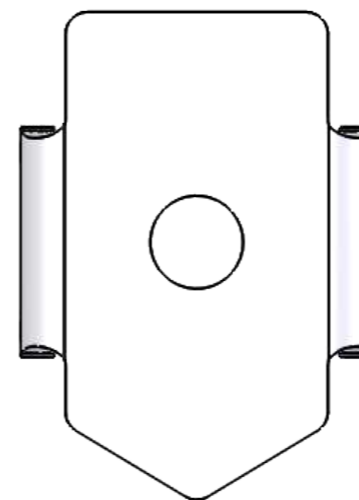


24.

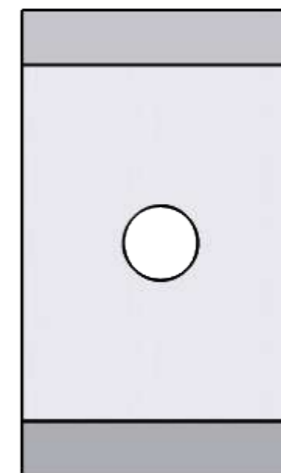


19.

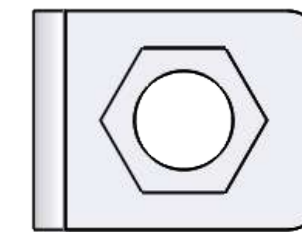
- GB Remove 29201113 from underneath SA019.
- DE Entfernen Sie 29201113 aus der Position unterhalb von SA019.
- FR Retirez 29201113 situé dessous SA019.
- NL Verwijder 29201113 onder SA019.
- ES Quite 29201113 de debajo de SA019.
- IT Rimuovere 29201113 dal lato inferiore di SA019.
- PL Usunąć 29201113 spod SA019.
- SWE Tag bort 29201113 från undersidan av SA019.



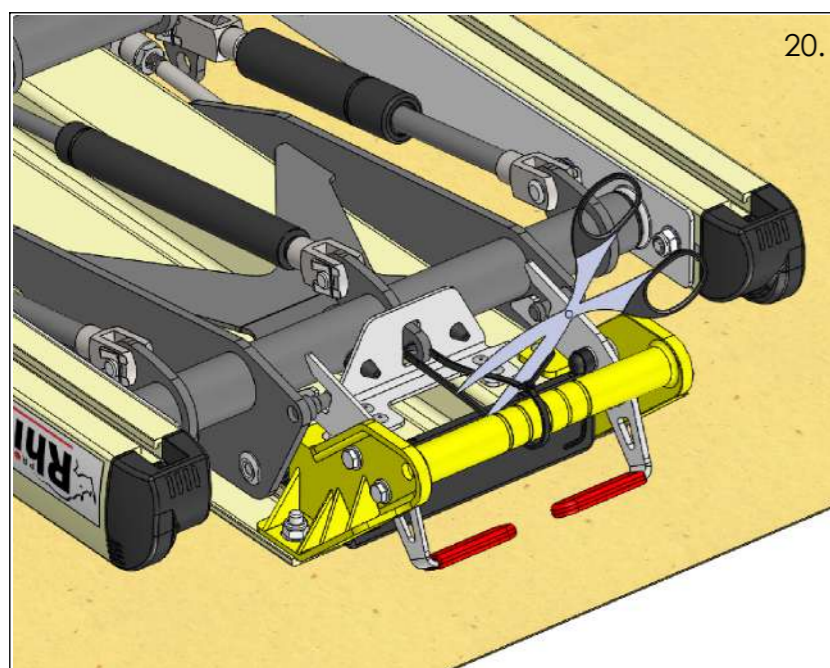
MS251 x 1



TP019 x 1

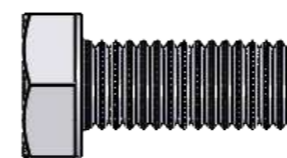


MS231 x 16

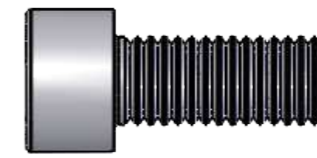


20.

- GB Cut the rear cable tie.
- DE Den hinteren Kabelbinder durchschneiden.
- FR Coupez l'attache autobloquante arrière.
- NL Knip het achterste bindbandje door.
- ES Corte el nudo del cable trasero.
- IT Tagliare la fascetta posteriore.
- PL Przetnij tylną opaskę kablową.
- SWE Klipp av det bakre buntbandet.



FS067 x 1



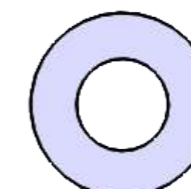
FS074 x 4



FN028 x 28



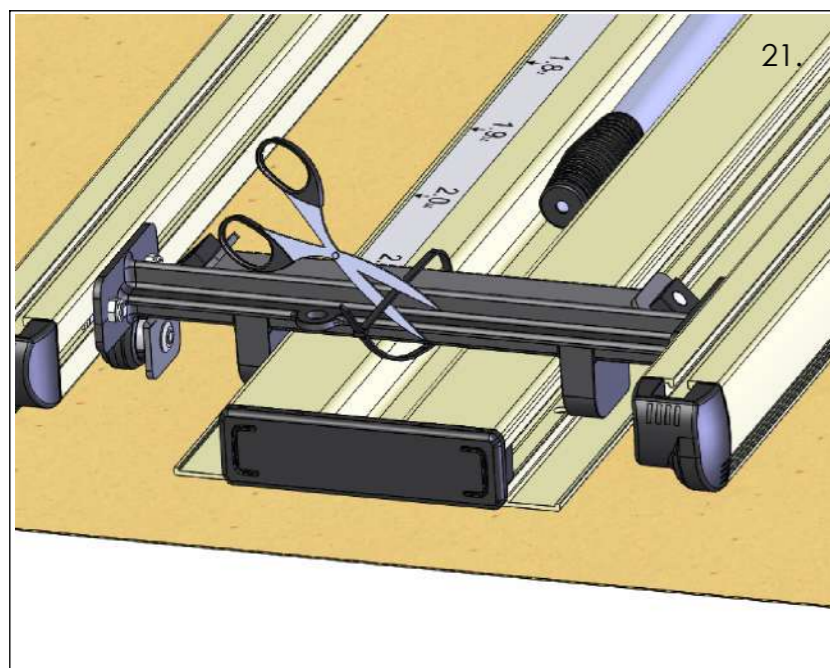
FW020 x 2



FW021 x 14

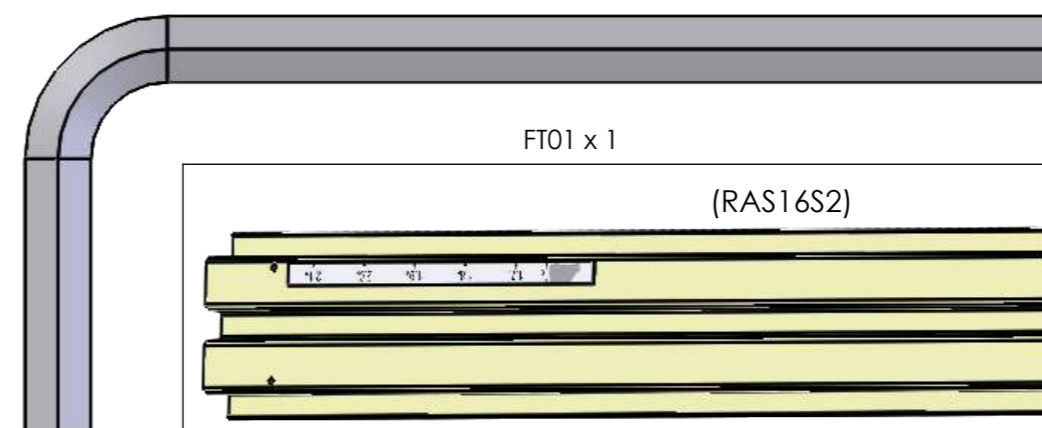


PS148 x 2

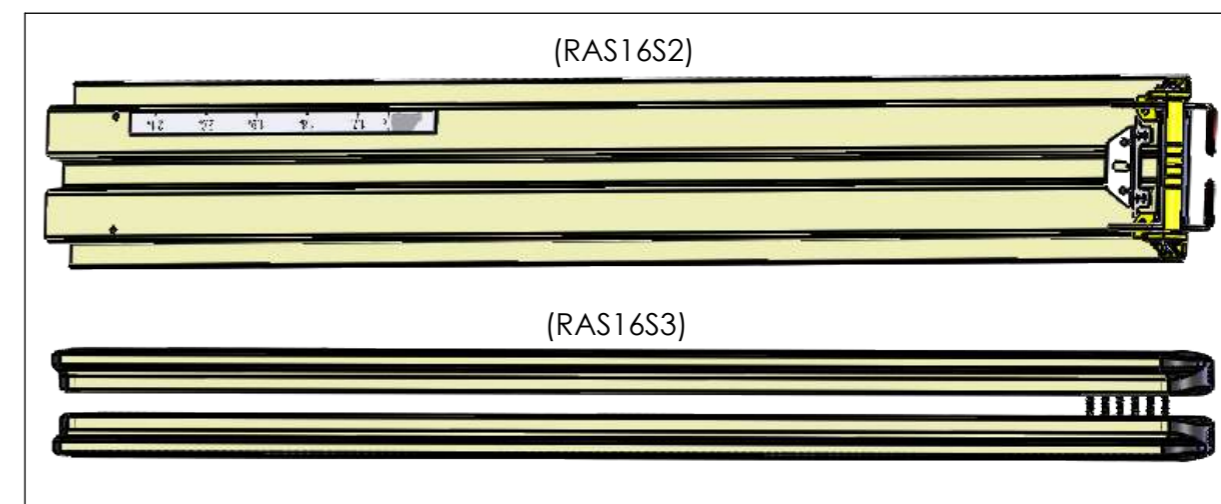


21.

- GB Cut the front cable tie.
- DE Den vorderen Kabelbinder durchschneiden.
- FR Coupez l'attache autobloquante avant.
- NL Knip het voorste bindbandje door.
- ES Corte el nudo del cable delantero.
- IT Tagliare la fascetta anteriore
- PL Przetnij przednią opaskę kablową.
- SWE Klipp av det främre buntbandet.

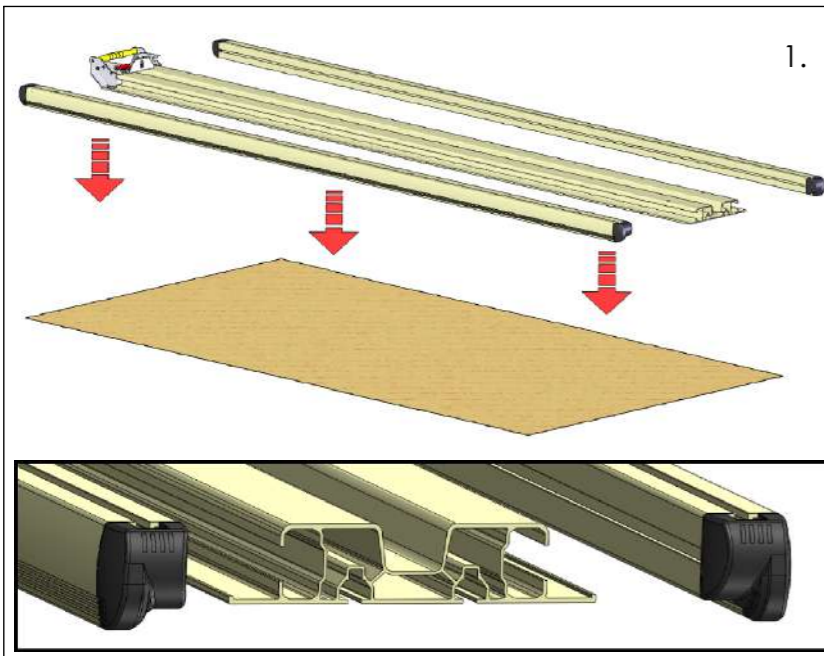


FT01 x 1



(RAS16S2)

(RAS16S3)



1.

GB Use the packaging to support/protect SafeStow. Assemble upside down as shown.

DE SafeStow mit Hilfe der Verpackung schützen/unterstützen. Mit der Oberseite nach unten montieren.

FR Utilisez le carton d'emballage comme support pour protéger SafeStow. L'assemblage se fait à l'envers.

NL Gebruik de verpakking om de SafeStow te ondersteunen/te beschermen. Montage dient ondersteboven te gebeuren.

ES Utilice el embalaje como soporte/protección del SafeStow. Monte el dispositivo colocado del revés.

IT Utilizzare l'imballo per sostenere/proteggere SafeStow. Montare in posizione rovesciata.

PL Użyj opakowania, aby podeprzeć/zabezpieczyć element SafeStow. Zmontuj spodem do góry.

SWE Använd emballaget för att stödja/skydda din SafeStow. Montera ihop upp och ner.

GB Cable tie SA014 and SA109 together firmly.

DE SA014 und SA109 mit Kabelbinder fest zusammenbinden.

FR Liez fermement SA014 avec SA109 à l'aide d'une attache autobloquante.

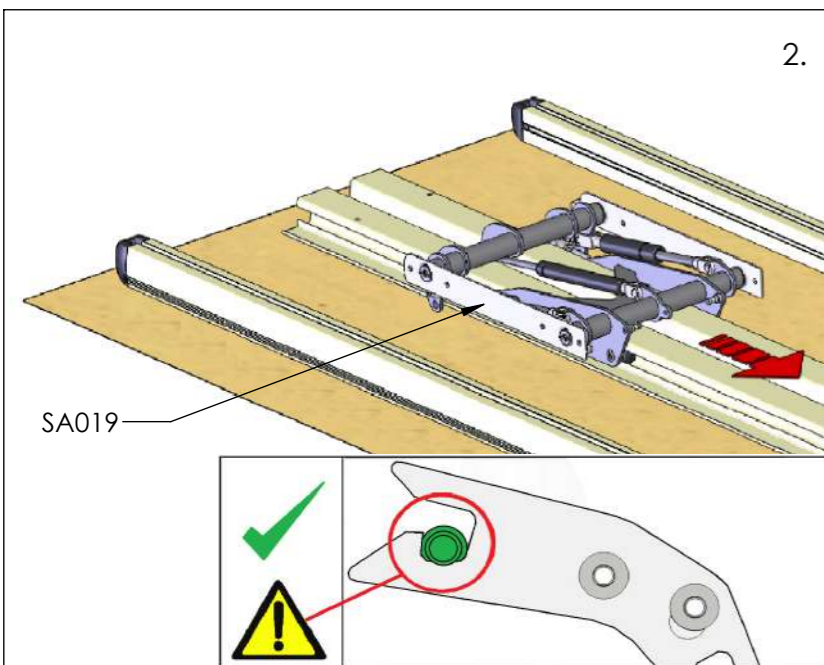
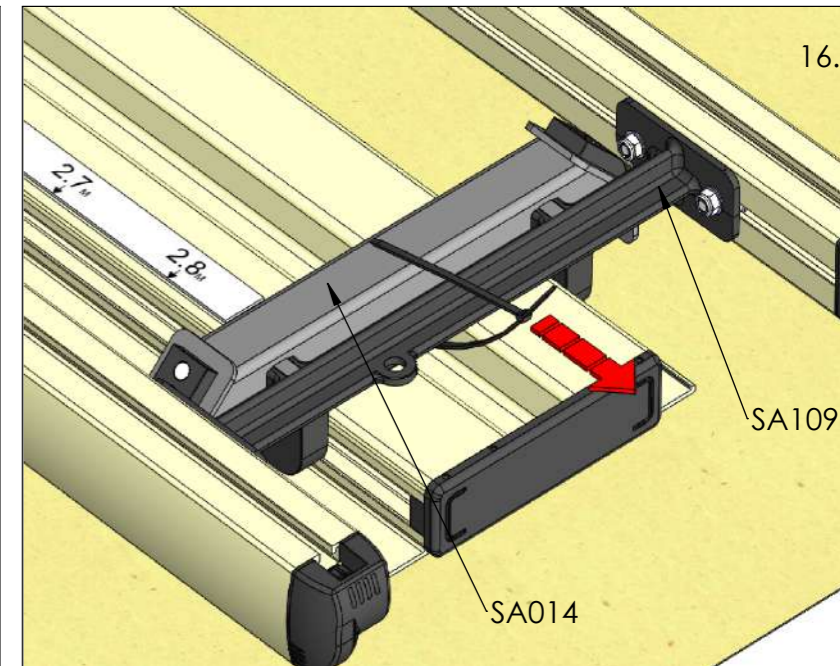
NL Bind SA014 en SA109 samen stevig vast.

ES Una el SA014 y el SA109 con una brida.

IT Fissare saldamente tra loro SA014 ed SA109 con una fascetta.

PL Solidnie przymocuj do siebie elementy SA014 i SA109 za pomocą opaski kablowej.

SWE Sätt ett buntband för att hålla ihop SA014 och SA109.



2.

GB Slide SA019 along centre extrusion until it engages with the latch at the opposite end.

DE Den SA019 bis zum Ende der Mittelschiene schieben und sicherstellen, dass er am Ende eingerastet ist.

FR Glissez SA019 le long du rail central jusqu'au verrouillage à l'extrémité.

NL Schuif SA019 langs de centrale rail tot de vergrendeling aan het eind.

ES Deslice SA019 a lo largo de la extrusión del centro hasta que se enganche en el pestillo del extremo opuesto

IT Far scorrere l'elemento SA019 lungo l'estrusione centrale fino a farlo innestare nel blocco all'estremità opposta.

PL Przesuń część SA019 wzdłuż centralnego wytłoczenia, aż do momentu zetknięcia się z zatrzaskiem na przeciwnym końcu

SWE Skjut SA019 längs med mittenspåret tills den låser i ändläget.

GB Cable tie SA019 and the yellow handle together firmly.

DE SA019 und den gelben Griff mit Kabelbinder fest zusammenbinden.

FR Liez fermement SA019 avec la poignée jaune à l'aide d'une attache autobloquante.

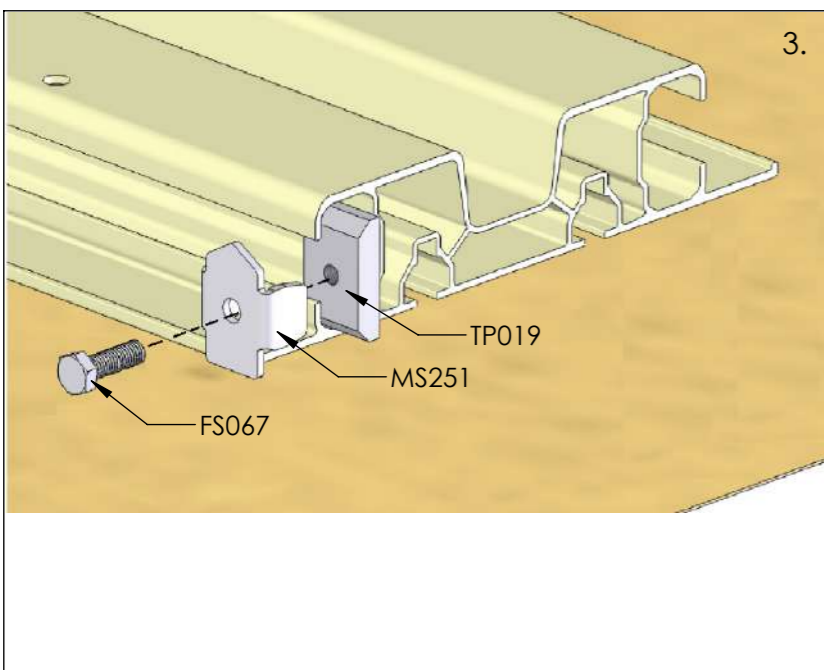
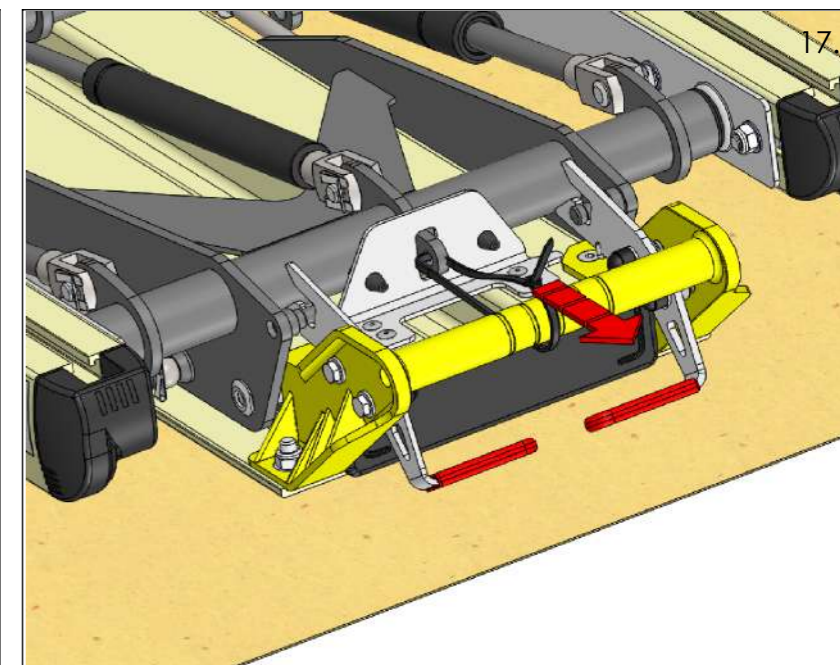
NL Bind SA019 en het gele handvat samen stevig vast.

ES Una el SA019 y el mango amarillo con una brida.

IT Fissare saldamente tra loro SA019 e l'impugnatura gialla con una fascetta.

PL Solidnie przymocuj element SA019 do żółtego uchwytu za pomocą opaski kablowej.

SWE Sätt ett bundband för att hålla ihop SA019 och det svarta handtaget.



3.

GB Fit MS251, TP019 and FS067 and align with height label for future height adjustment.

DE MS251, TP019 und FS067 anbringen und an der Markierung auf die entsprechende Fahrzeughöhe ausrichten.

FR Montez MS251, TP019 et FOS67 et accordez le tout en fonction de l'étiquette de hauteur pour une bonne harmonisation ultérieure avec votre véhicule.

NL Monteer MS251, TP019 en FOS67 in stem af op het hoogte label voor latere goede afstemming met uw voertuig.

ES Instale MS251, TP019 y FOS67 y alinéelos con la etiqueta de altura para realizar ajustes en el futuro

IT Montare gli elementi MS251, TP019 e FOS67 ed effettuare l'allineamento con l'etichetta di indicazione dell'altezza per future regolazioni.

PL Zamontuj MS251, TP019 i FOS67 zgodnie z etykietą wysokości, w celu późniejszych regulacji

SWE Montera MS251, TP019 and FOS67 och linjera med höjdetiketten för framtida justeringar

GB Fully tighten ONE SIDE ONLY of pivot assembly (18Nm).

DE NUR EINE SEITE der Schwingachse festziehen. (18 Nm)

FR Tournez d'UN COTE les écrous (18 Nm).

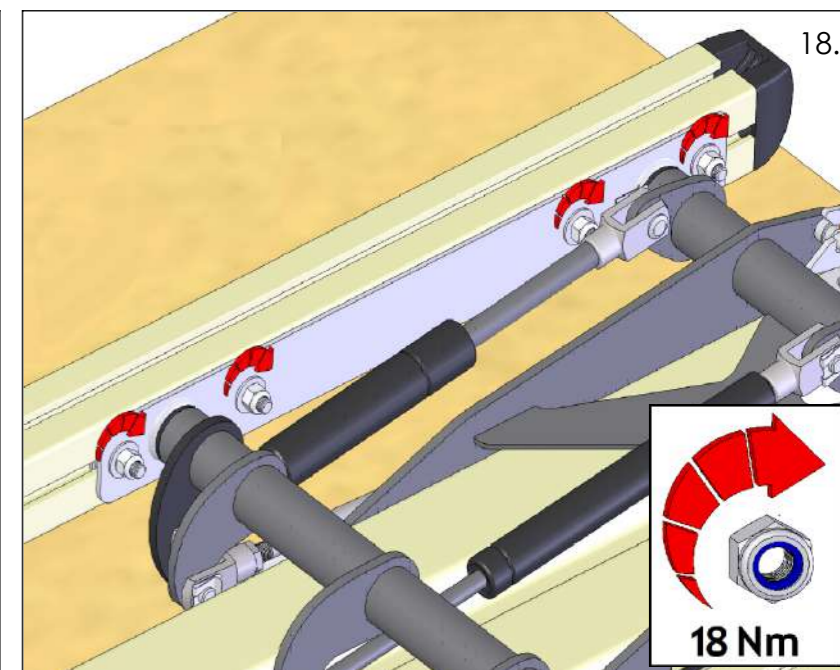
NL Draai aan EEN ZIJDE de moeren aan. (18 Nm).

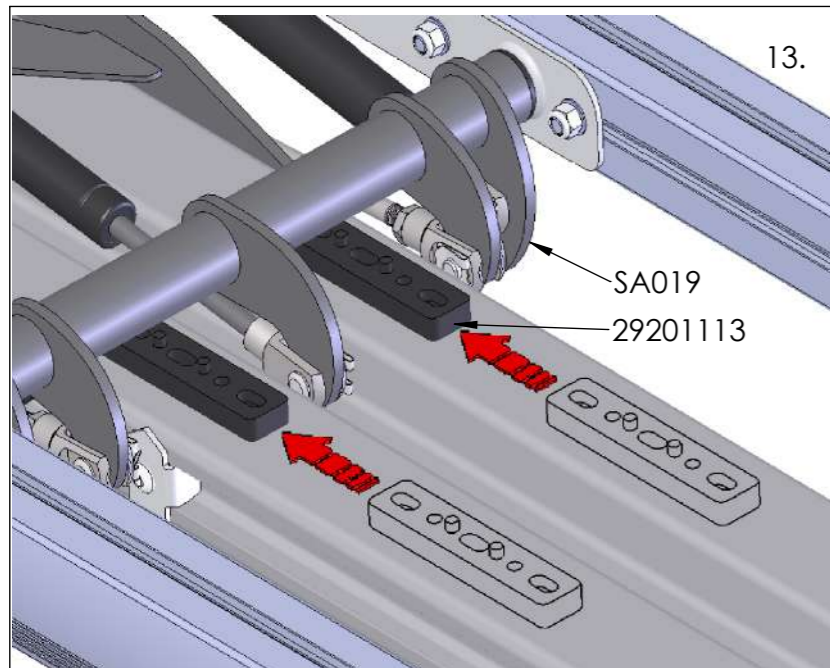
ES Apriete al máximo ÚNICAMENTE UN LADO DEL conjunto del pivote (18 Nm).

IT Serrare a fondo UN SOLO LATO del gruppo pivotante (18 Nm).

PL Dokreć sworceń TYLKO W JEDNĄ STRONĘ (18 Nm).

SWE Dra åt muttrarna på ENA SIDAN med (18 nm).

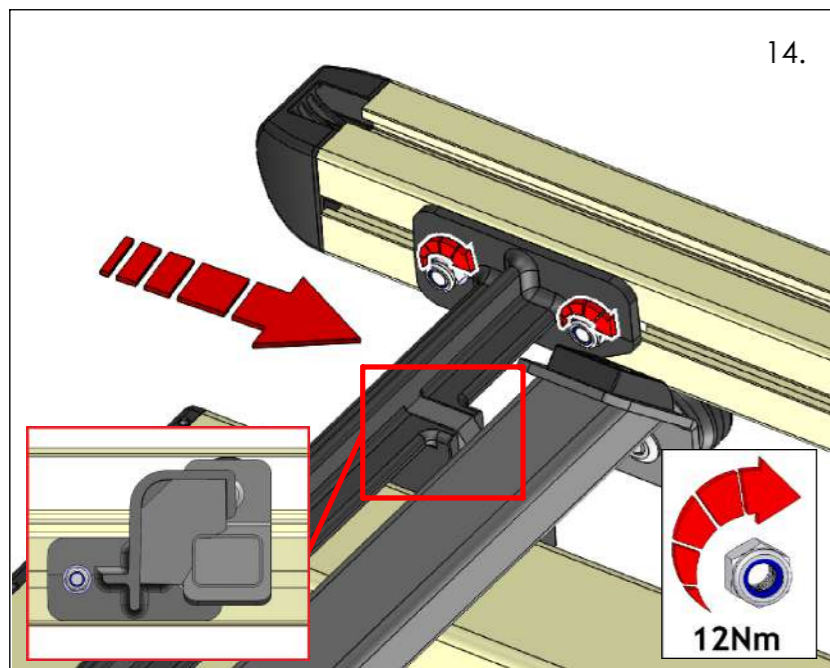
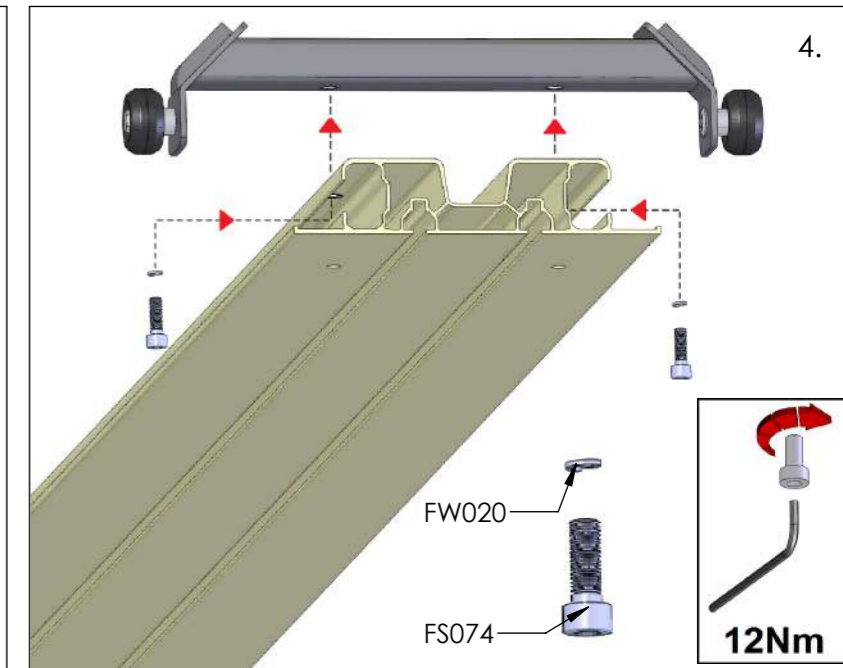




13.

GB Place 29201113 underneath SA019.  
 DE Positionieren Sie 29201113 aus der Position unterhalb von SA019  
 FR Placez le 29201113 situé dessous SA019.  
 NL Plaats de 29201113 onder SA019  
 ES Coloque el 29201113 de debajo de SA019.  
 IT Posizionare il 29201113 dal lato inferiore di SA019.  
 PL Ustaw 29201113 spod SA019.  
 SWE Placera 29201113 under SA019.

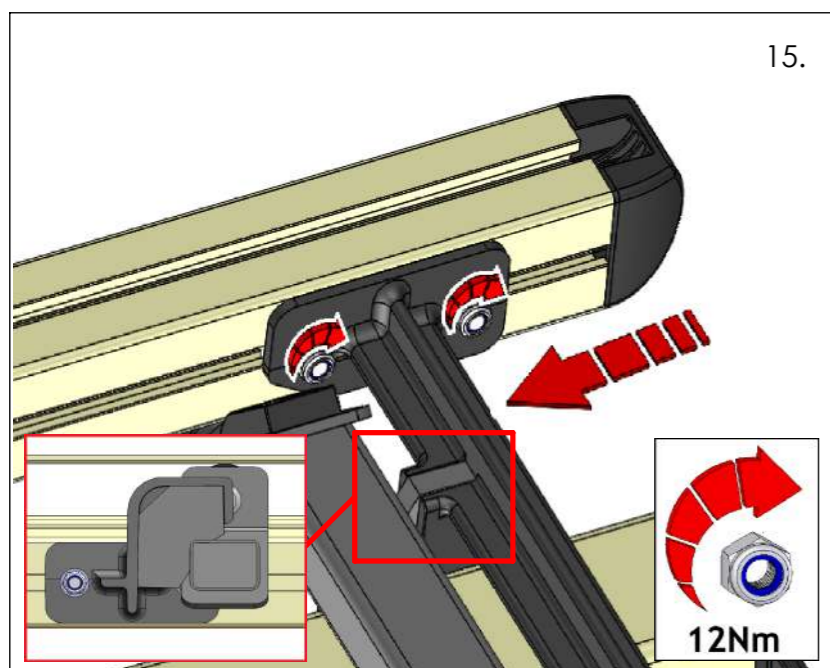
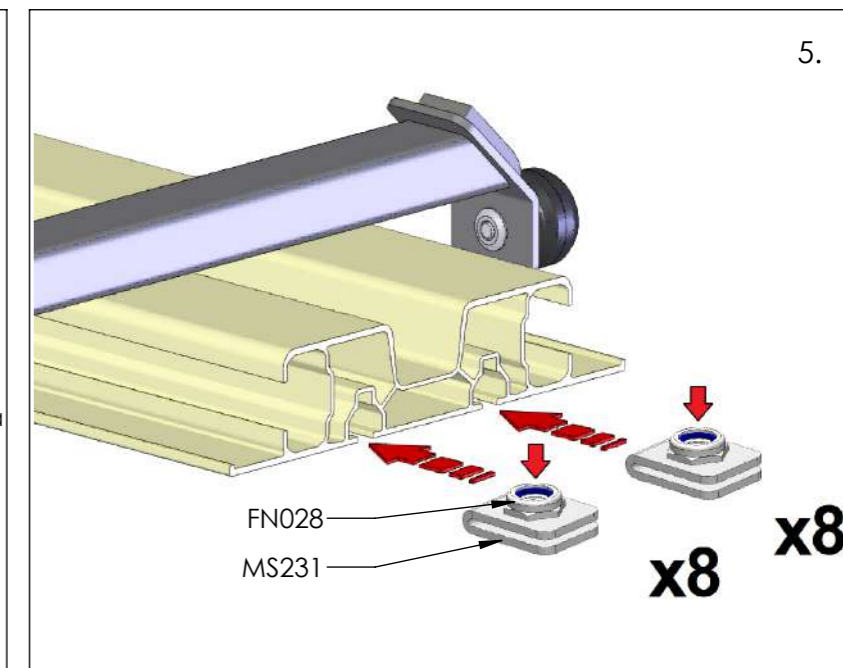
GB Fit SA014 finger tight only at this stage.  
 DE SA014 erst jetzt handfest anziehen.  
 FR Placez SA014 en ne serrant que manuellement pour le moment.  
 NL Zet SA014 vast met de hand.  
 ES Coloque el SA014 y apriete los tornillos con los dedos.  
 IT Applicare SA014 stringendo inizialmente soltanto a mano.  
 PL Na tym etapie dokręć element SA014 tylko palcami.  
 SWE Montera SA014 med fingerkraft endast i detta skede.



14.

GB Fully tighten SA109 (12Nm).  
 DE SA109 vollständig festziehen (12 Nm).  
 FR Serrez à fond SA109 (12 Nm).  
 NL Draai SA109 volledig vast (12 Nm).  
 ES Apriete el SA109 hasta el tope (12 Nm).  
 IT Serrare completamente SA109 (12 Nm).  
 PL Całkowicie dokręć element SA109 (12 Nm).  
 SWE Drag åt SA109 (12 nm)

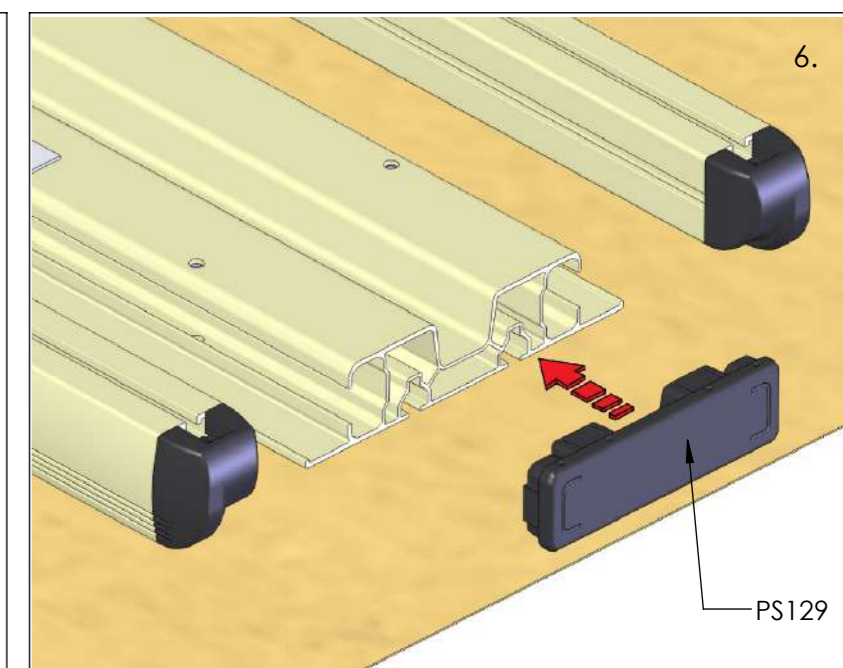
GB Slide 8 x FN028 and MS231 into each side of the main carriage.  
 DE 8 x FN028 und MS231 an beiden Seiten des Hauptschlittens einführen.  
 FR Insérez 8 x FN028 et MS231 de chaque côté du chariot principal.  
 NL Schuif 8 x FN028 en MS231 in elke zijde van de centrale balk.  
 ES Deslice las 8 unidades de las piezas FN028 y MS231 a cada lado del carro principal.  
 IT Far scorrere 8 FN028 e 6 MS231 in ciascun lato della slitta principale.  
 PL Wsuń 8 elementów FN028 oraz MS231 po obu stronach głównego wózka.  
 SWE Skjut in 8 x FN028 och MS231 på båda sidorna av huvudramen.

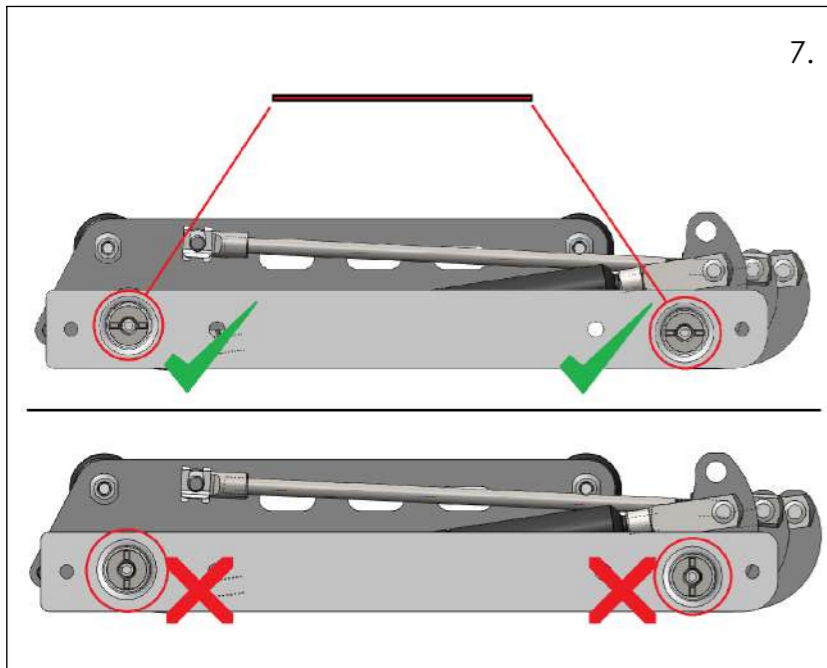


15.

GB Fully tighten SA109 (12Nm).  
 DE SA109 vollständig festziehen (12 Nm).  
 FR Serrez à fond SA109 (12 Nm).  
 NL Draai SA109 volledig vast (12 Nm).  
 ES Apriete el SA109 hasta el tope (12 Nm).  
 IT Serrare completamente SA109 (12 Nm).  
 PL Całkowicie dokręć element SA109 (12 Nm).  
 SWE Drag åt SA109 (12 nm)

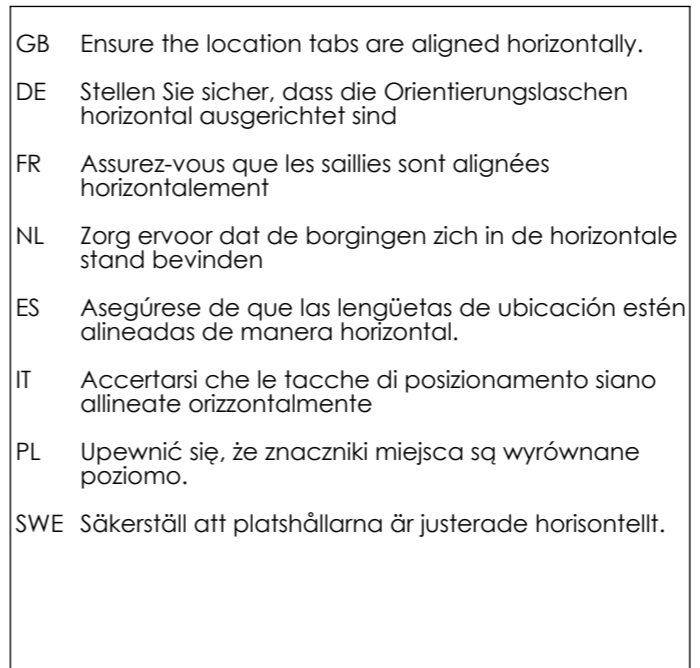
GB Fit PS129 with a soft faced mallet.  
 DE PS129 mit einem Gummihammer anbringen.  
 FR Fixez PS129 à l'aide d'un maillet amorti.  
 NL Zet PS129 vast met een zachte hamer.  
 ES Coloque la pieza PS129 golpeándola con un martillo de goma.  
 IT Applicare PS129 con un martello a testa morbida.  
 PL Zamocuj element PS129 przy pomocy miękkiego młotka.  
 SWE Montera PS129 försiktigt med en gummiklubba.





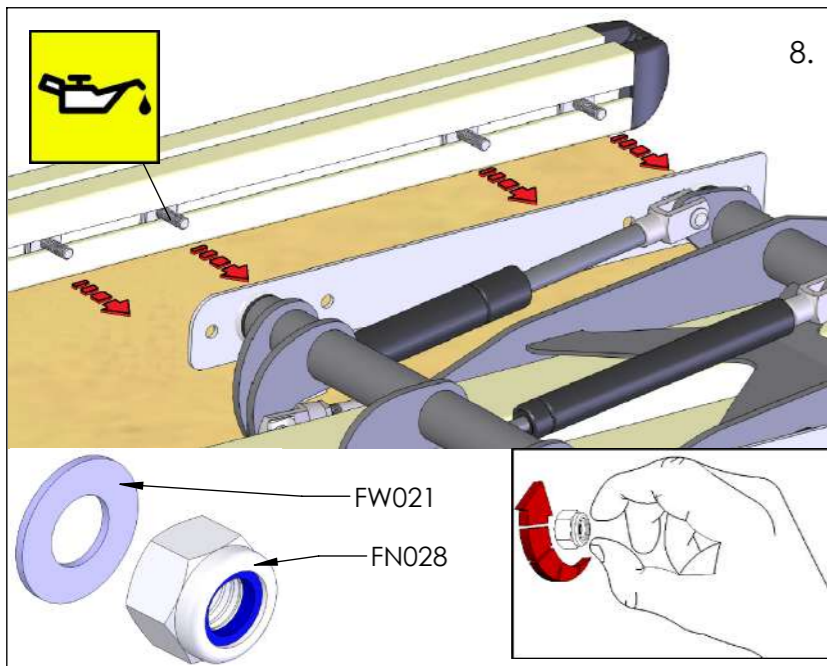
7.

GB Ensure the location tabs are aligned horizontally.  
 DE Stellen Sie sicher, dass die Orientierungslaschen horizontal ausgerichtet sind  
 FR Assurez-vous que les saillies sont alignées horizontalement  
 NL Zorg ervoor dat de borgingen zich in de horizontale stand bevinden  
 ES Asegúrese de que las lengüetas de ubicación estén alineadas de manera horizontal.  
 IT Accertarsi che le tacche di posizionamento siano allineate orizzontalmente  
 PL Upewnić się, że znaczniki miejsca są wyrównane poziomo.  
 SWE Säkerställ att platshållarna är justerade horisontellt.



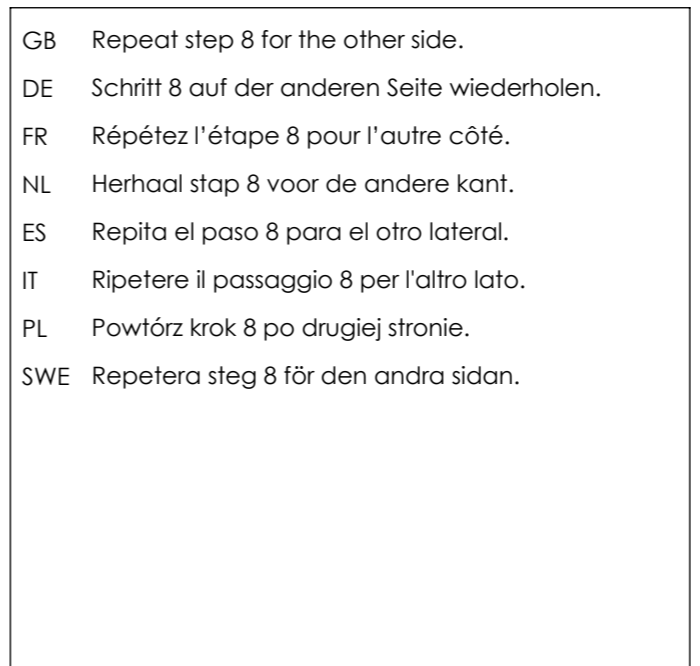
10.

GB Ensure the location tabs are aligned horizontally.  
 DE Stellen Sie sicher, dass die Orientierungslaschen horizontal ausgerichtet sind  
 FR Assurez-vous que les saillies sont alignées horizontalement  
 NL Zorg ervoor dat de borgingen zich in de horizontale stand bevinden  
 ES Asegúrese de que las lengüetas de ubicación estén alineadas de manera horizontal.  
 IT Accertarsi che le tacche di posizionamento siano allineate orizzontalmente  
 PL Upewnić się, że znaczniki miejsca są wyrównane poziomo.  
 SWE Säkerställ att platshållarna är justerade horisontellt.



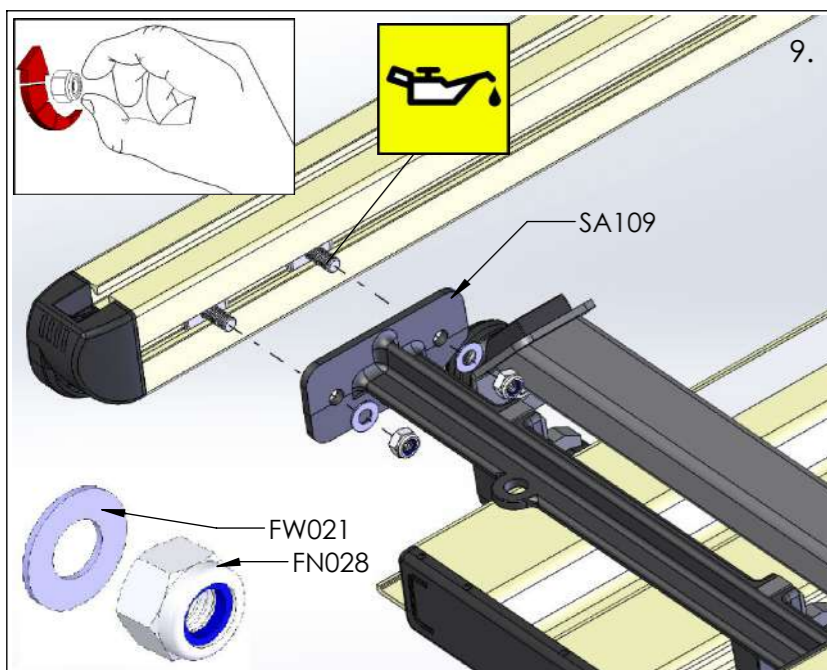
8.

GB Fit one side of SA019, finger tight only. Apply SAE20 mineral oil to bolt threads.  
 DE SA019 einseitig anziehen, jedoch nur handfest. Die Schraubengewinde mit SAE20 Mineralöl versehen.  
 FR Placez un côté de SA019, en ne serrant que manuellement. Appliquez une huile minérale SAE20 sur les filetages des boulons.  
 NL Zet één kant van SA019 vast met de hand. Breng SAE20-olie aan op de schroefdraden.  
 ES Coloque un lateral del SA019, apretando solo con los dedos. Aplique aceite mineral SAE20 a las roscas de los pernos.  
 IT Applicare un lato di SA019 stringendo soltanto a mano. Applicare olio minerale SAE20 sulle filettature dei bulloni.  
 PL Dokreć jedną stronę SA019 palcami. Pokryj gwinty śrub olejem mineralnym SAE20.  
 SWE Montera ena sidan av SA019, dra åt endast med fingerkraft. Lägg först på lite SAE20 mineralolja på gängorna.



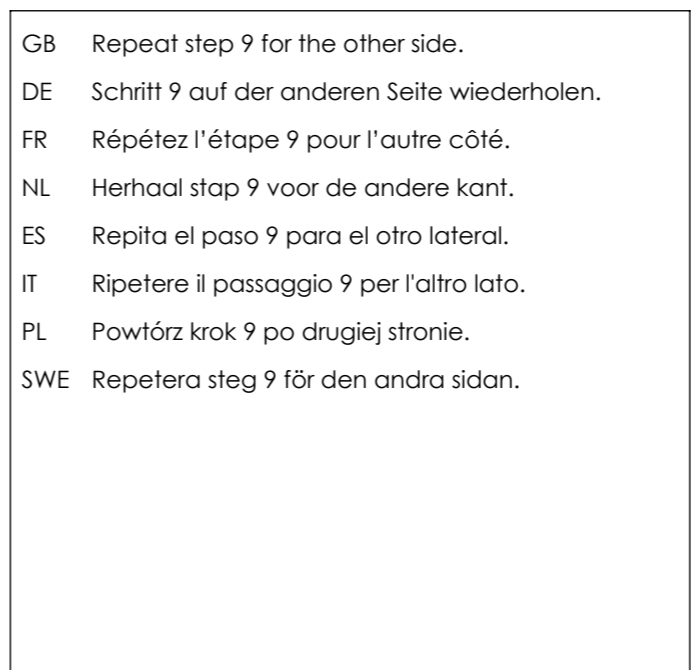
11.

GB Repeat step 8 for the other side.  
 DE Schritt 8 auf der anderen Seite wiederholen.  
 FR Répétez l'étape 8 pour l'autre côté.  
 NL Herhaal stap 8 voor de andere kant.  
 ES Repita el paso 8 para el otro lateral.  
 IT Ripetere il passaggio 8 per l'altro lato.  
 PL Powtórz krok 8 po drugiej stronie.  
 SWE Repetera steg 8 för den andra sidan.



9.

GB Fit SA109, finger tight only. Apply SAE20 mineral oil to bolt threads.  
 DE SA109 anbringen, zunächst nur handfest. Die Schraubengewinde mit SAE20 Mineralöl versehen.  
 FR Placez SA109, en ne serrant que manuellement. Appliquez une huile minérale SAE20 sur les filetages des boulons.  
 NL Zet SA109 vast met de hand. Breng SAE20-olie aan op de schroefdraden.  
 ES Coloque el SA109, apretando solo con los dedos. Aplique aceite mineral SAE20 a las roscas de los pernos.  
 IT Applicare SA109 stringendo soltanto a mano. Applicare olio minerale SAE20 sulle filettature dei bulloni.  
 PL Dokreć palcami element SA109. Pokryj gwinty śrub olejem mineralnym SAE20.  
 SWE Montera SA029, dra åt endast med fingerkraft. Lägg först på lite SAE20 mineralolja på gängorna.



12.

GB Repeat step 9 for the other side.  
 DE Schritt 9 auf der anderen Seite wiederholen.  
 FR Répétez l'étape 9 pour l'autre côté.  
 NL Herhaal stap 9 voor de andere kant.  
 ES Repita el paso 9 para el otro lateral.  
 IT Ripetere il passaggio 9 per l'altro lato.  
 PL Powtórz krok 9 po drugiej stronie.  
 SWE Repetera steg 9 för den andra sidan.

