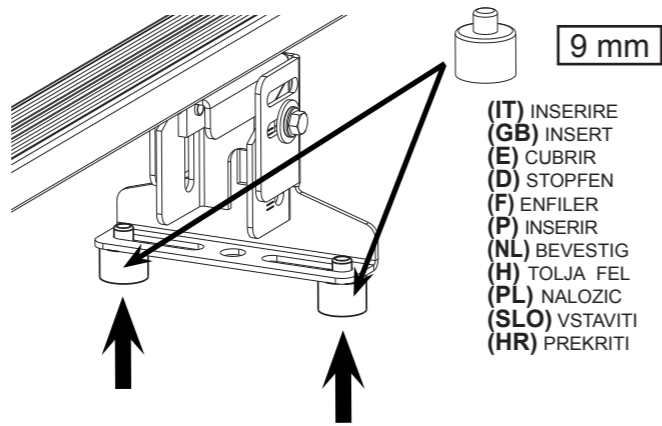
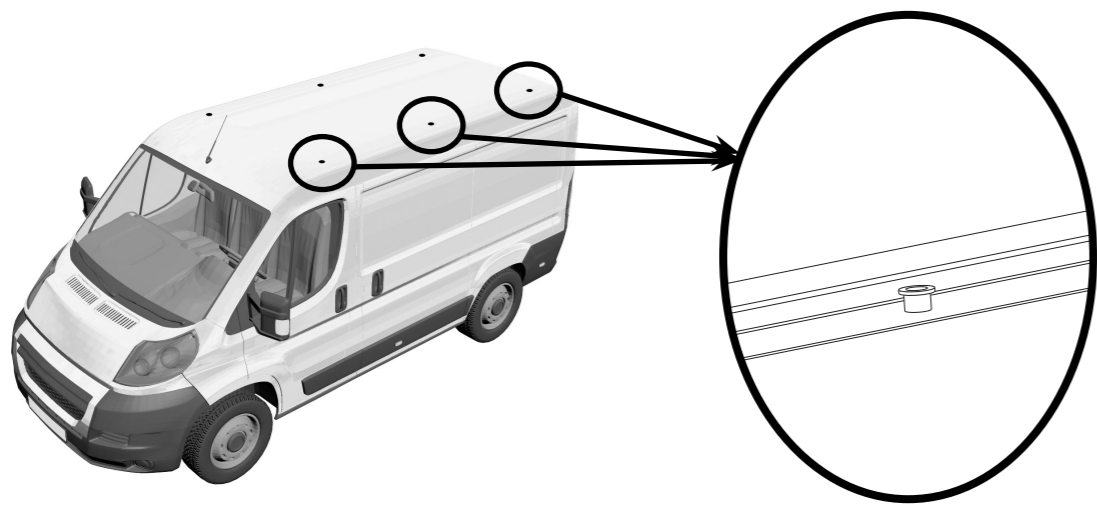


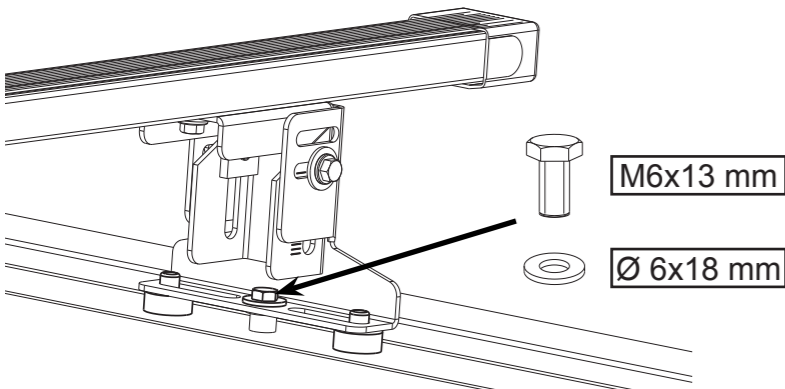
**3B**



**9 mm**

(IT) INSERIRE  
(GB) INSERT  
(E) CUBRIR  
(D) STOPFEN  
(F) ENFILER  
(P) INSERIR  
(NL) BEVESTIG  
(H) TOLJA FEL  
(PL) NALOZIC  
(SLO) VSTAVITI  
(HR) PREKRITI

Modello / Model / Modell / Modèle	
CITROËN	Jumpy I (95->06) MPV-VAN
FIAT	Scudo I (96->06) MPV-VAN
PEUGEOT	Expert I (95->06) MPV-VAN



**M6x13 mm**

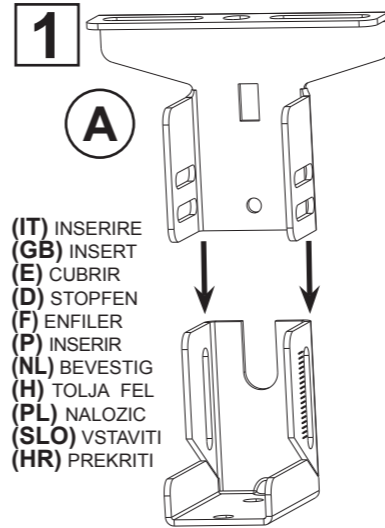
**Ø 6x18 mm**

**5 Nm**

(IT) AVVITARE  
(GB) TO SCREW  
(E) APRETAR  
(D) FESTSCHRAUBEN  
(F) VISSER  
(NL) VASTSCHROEVEN  
(P) APERTAR  
(H) MEGHÚZNI  
(PL) WKRECIC  
(SLO) PRIVITI  
(HR) PRIČVRSTITI

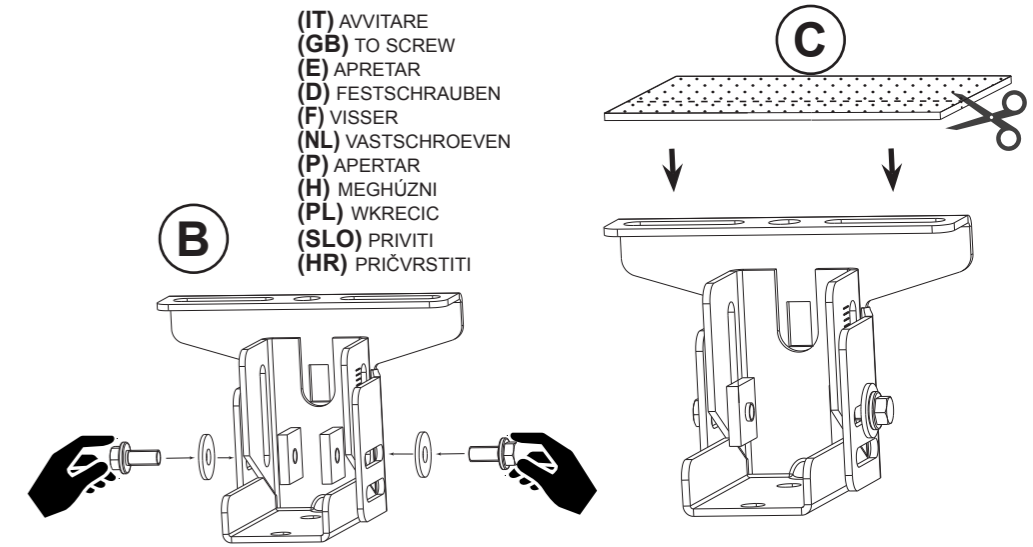
**6204 / 1**

(IT) ISTRUZIONI DI MONTAGGIO (GB) FITTING INSTRUCTIONS (F) INSTRUCTIONS DE MONTAGE  
(D) MONTAGEANWEISUNGEN (E) INSTRUCCIONES PARA SU MONTAJE (P) INSTRUÇÕES DE MONTAGEM  
(NL) MONTAGE INSTRUCTIES (H) SZERELÉSI UTASÍTÁS (PL) INSTRUKCJA MONTAŻU  
(SLO) NAVODILA ZA MONTAŽO (HR) UPUTSTVO ZA MONTAŽU



**1**

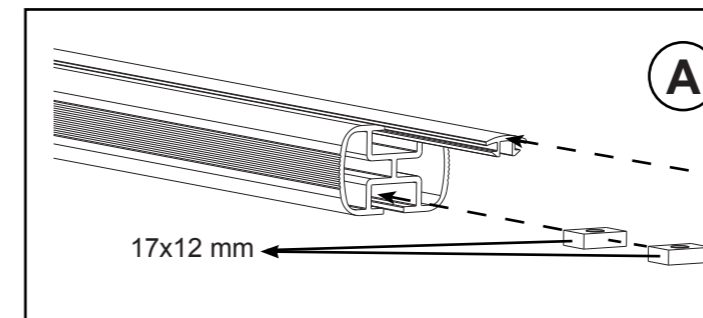
(IT) INSERIRE  
(GB) INSERT  
(E) CUBRIR  
(D) STOPFEN  
(F) ENFILER  
(P) INSERIR  
(NL) BEVESTIG  
(H) TOLJA FEL  
(PL) NALOZIC  
(SLO) VSTAVITI  
(HR) PREKRITI



(IT) AVVITARE  
(GB) TO SCREW  
(E) APRETAR  
(D) FESTSCHRAUBEN  
(F) VISSER  
(NL) VASTSCHROEVEN  
(P) APERTAR  
(H) MEGHÚZNI  
(PL) WKRECIC  
(SLO) PRIVITI  
(HR) PRIČVRSTITI

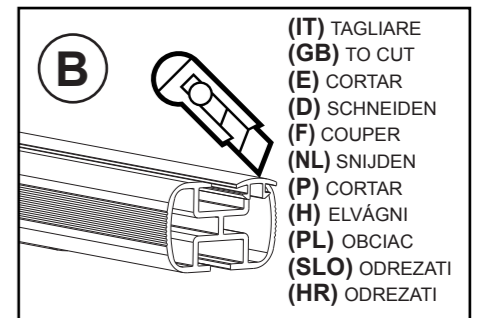
**2A**

**TAURUS AL**



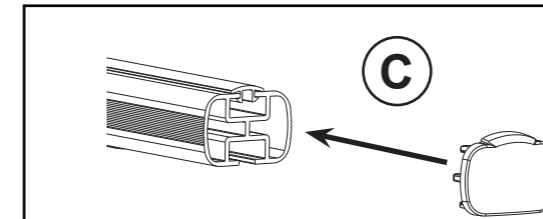
**A**

(IT) INSERIRE  
(GB) INSERT  
(E) CUBRIR  
(D) STOPFEN  
(F) ENFILER  
(P) INSERIR  
(NL) BEVESTIG  
(H) TOLJA FEL  
(PL) NALOZIC  
(SLO) VSTAVITI  
(HR) PREKRITI



**B**

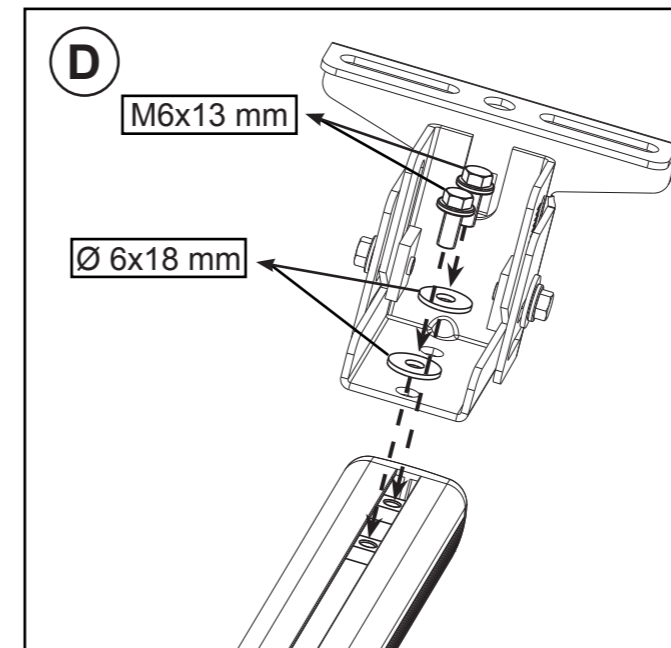
(IT) TAGLIARE  
(GB) TO CUT  
(E) CORTAR  
(D) SCHNEIDEN  
(F) COUPER  
(NL) SNIJDEN  
(P) CORTAR  
(H) ELVÁGNI  
(PL) OBCIAC  
(SLO) ODREZATI  
(HR) ODREZATI



**C**

(IT) INSERIRE  
(GB) INSERT  
(E) CUBRIR  
(D) STOPFEN  
(F) ENFILER  
(NL) BEVESTIG

(P) INSERIR  
(H) TOLJA FEL  
(PL) NALOZIC  
(SLO) VSTAVITI  
(HR) PREKRITI



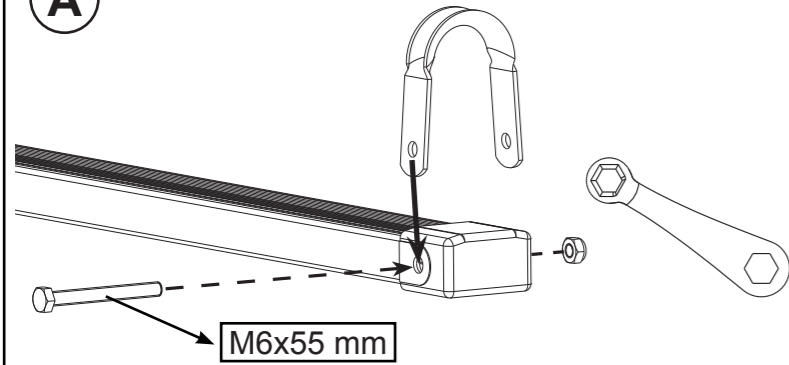
**D**

**M6x13 mm**

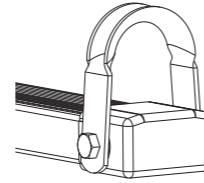
**Ø 6x18 mm**

(IT) AVVITARE  
(GB) TO SCREW  
(E) APRETAR  
(D) FESTSCHRAUBEN  
(F) VISSER  
(NL) VASTSCHROEVEN  
(P) APERTAR  
(H) MEGHÚZNI  
(PL) WKRECIC  
(SLO) PRIVITI  
(HR) PRIČVRSTITI

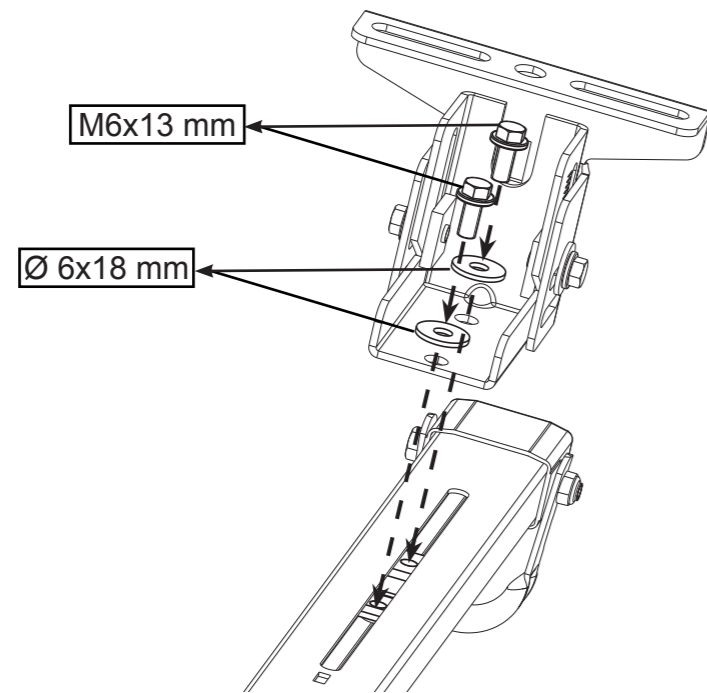
IST\_6204\_00\_1804

**2B****TIGER****A**

(IT) AVVITARE  
 (GB) TO SCREW  
 (E) APRETAR  
 (D) FESTSCHRAUBEN  
 (F) VISSER  
 (NL) VASTSCHROEVEN  
 (P) APERTAR  
 (H) MEGHÚZNI  
 (PL) WKRECIC  
 (SLO) PRIVITI  
 (HR) PRIČVRSTITI



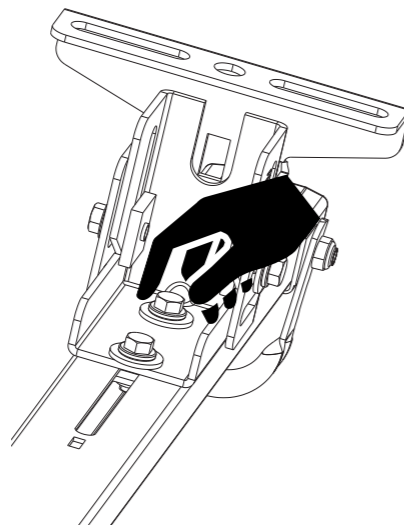
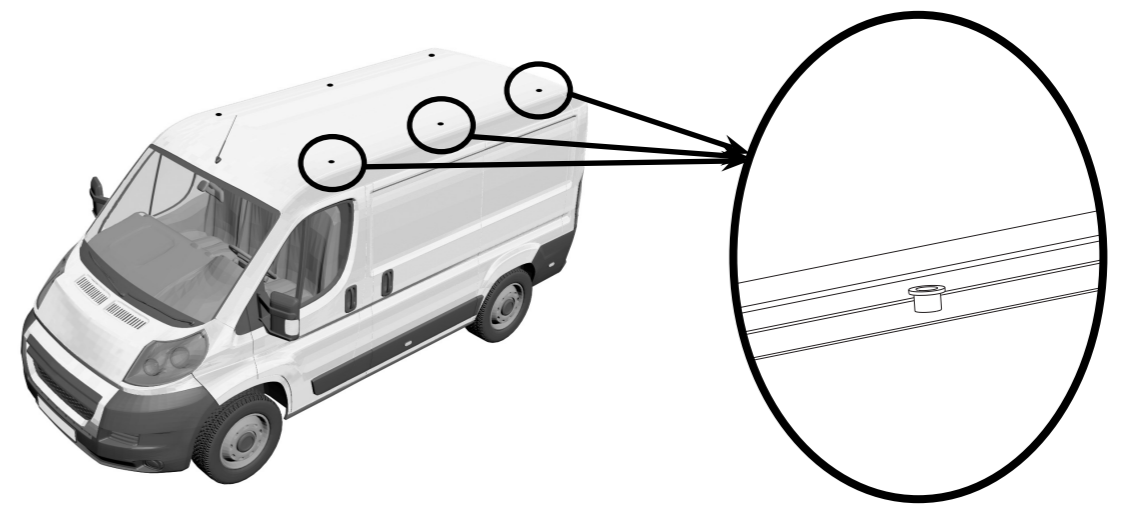
M6x55 mm

**B**

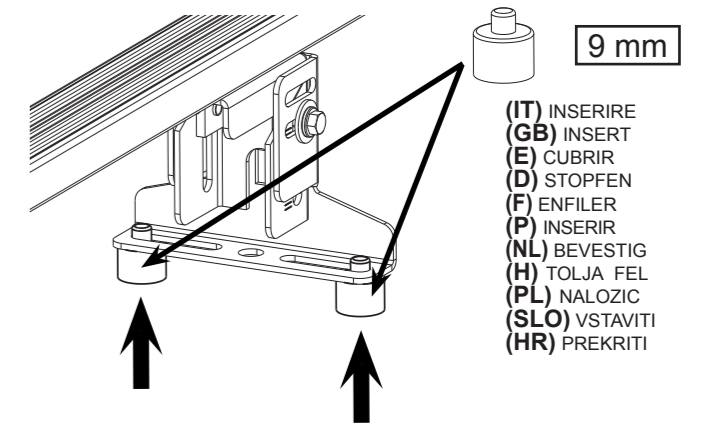
M6x13 mm

Ø 6x18 mm

(IT) AVVITARE  
 (GB) TO SCREW  
 (E) APRETAR  
 (D) FESTSCHRAUBEN  
 (F) VISSER  
 (NL) VASTSCHROEVEN  
 (P) APERTAR  
 (H) MEGHÚZNI  
 (PL) WKRECIC  
 (SLO) PRIVITI  
 (HR) PRIČVRSTITI

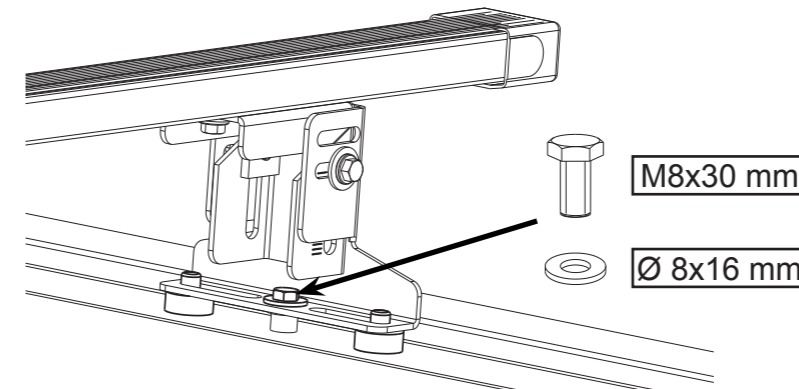
**3A**

Modello / Model / Modell / Modèle	
CITROËN	Berlingo II (08->) MPV-VAN No rails / Ohne reling / Sauf railing
PEUGEOT	Partner II (08->) MPV-VAN



9 mm

(IT) INSERIRE  
 (GB) INSERT  
 (E) CUBRIR  
 (D) STOPFEN  
 (F) ENFILER  
 (P) INSERIR  
 (NL) BEVESTIG  
 (H) TOLJA FEL  
 (PL) NALOZIC  
 (SLO) VSTAVITI  
 (HR) PREKRITI



M8x30 mm

Ø 8x16 mm

(IT) AVVITARE  
 (GB) TO SCREW  
 (E) APRETAR  
 (D) FESTSCHRAUBEN  
 (F) VISSER  
 (NL) VASTSCHROEVEN  
 (P) APERTAR  
 (H) MEGHÚZNI  
 (PL) WKRECIC  
 (SLO) PRIVITI  
 (HR) PRIČVRSTITI

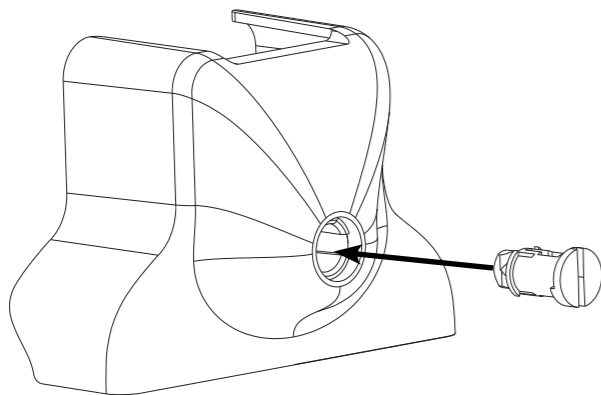


5 Nm

**COVER**

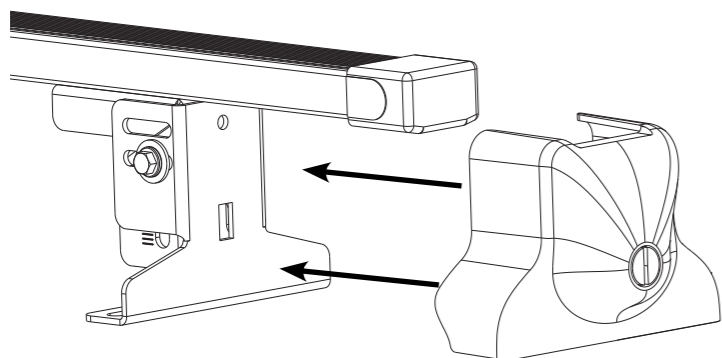
(IT) ISTRUZIONI DI MONTAGGIO (GB) FITTING INSTRUCTIONS (F) INSTRUCTIONS DE MONTAGE  
 (D) MONTAGEANWEISUNGEN (E) INSTRUCCIONES PARA SU MONTAJE (P) INSTRUÇÕES DE MONTAGEM  
 (NL) MONTAGE INSTRUCTIES (H) SZERELÉSI UTASÍTÁS (PL) INSTRUKCJA MONTAŻU  
 (SLO) NAVODILA ZA MONTAŽO (HR) UPUTSTVO ZA MONTAŽU

**1**



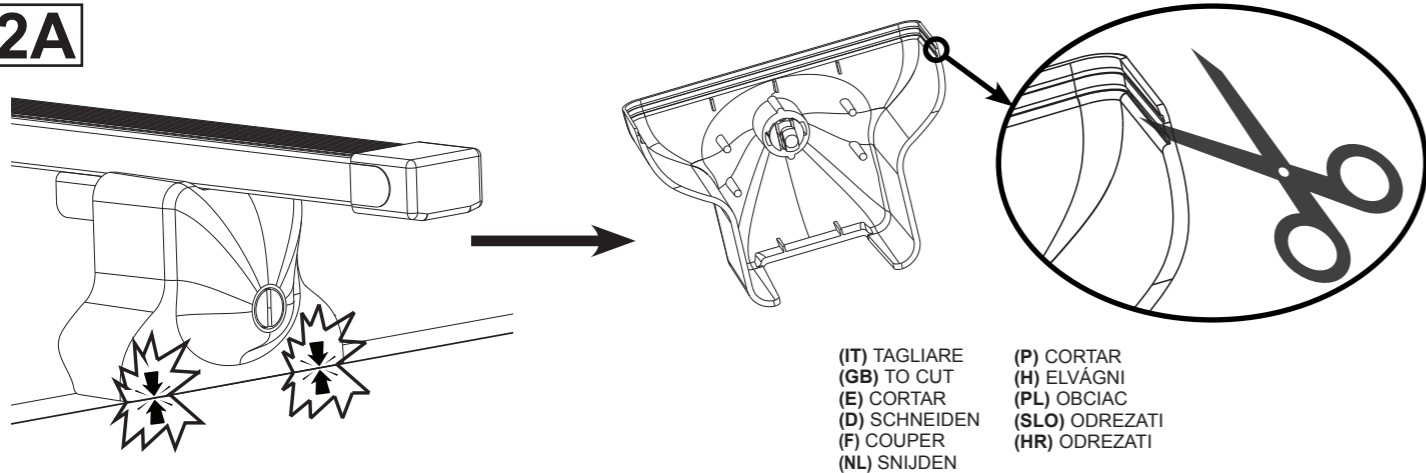
(IT) INSERIRE  
 (GB) INSERT  
 (E) CUBRIR  
 (D) STOPFEN  
 (F) ENFILER  
 (P) INSERIR  
 (NL) BEVESTIG  
 (H) TOLJA FEL  
 (PL) NALOZIC  
 (SLO) VSTAVITI  
 (HR) PREKRITI

**2**



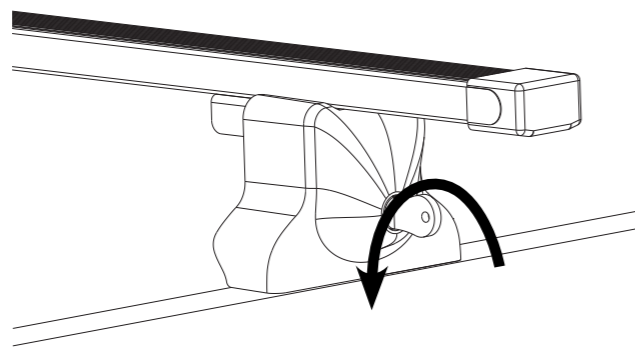
(IT) INSERIRE  
 (GB) INSERT  
 (E) CUBRIR  
 (D) STOPFEN  
 (F) ENFILER  
 (P) INSERIR  
 (NL) BEVESTIG  
 (H) TOLJA FEL  
 (PL) NALOZIC  
 (SLO) VSTAVITI  
 (HR) PREKRITI

**2A**



(IT) TAGLIARE  
 (GB) TO CUT  
 (E) CORTAR  
 (D) SCHNEIDEN  
 (F) COUPER  
 (NL) SNIJDEN  
 (P) CORTAR  
 (H) ELVÁGNI  
 (PL) OBCIAC  
 (SLO) ODREZATI  
 (HR) ODREZATI

**3**

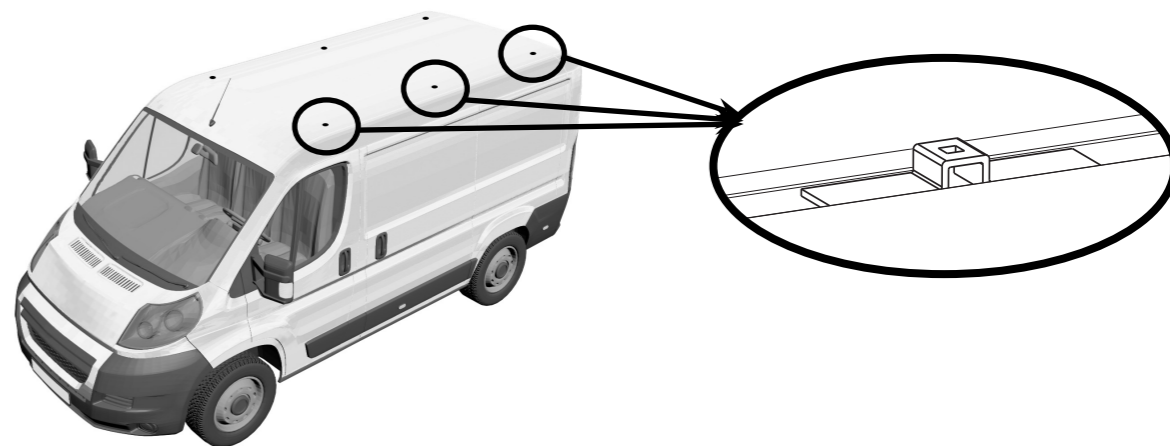


IST\_6204\_00\_1804

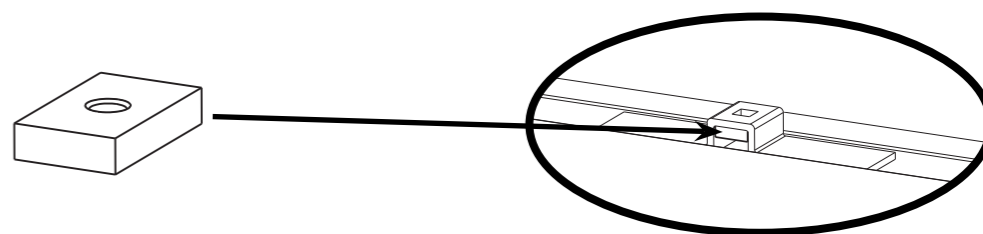
**6204 / 2**

(IT) ISTRUZIONI DI MONTAGGIO (GB) FITTING INSTRUCTIONS (F) INSTRUCTIONS DE MONTAGE  
 (D) MONTAGEANWEISUNGEN (E) INSTRUCCIONES PARA SU MONTAJE (P) INSTRUÇÕES DE MONTAGEM  
 (NL) MONTAGE INSTRUCTIES (H) SZERELÉSI UTASÍTÁS (PL) INSTRUKCJA MONTAŻU  
 (SLO) NAVODILA ZA MONTAŽO (HR) UPUTSTVO ZA MONTAŽU

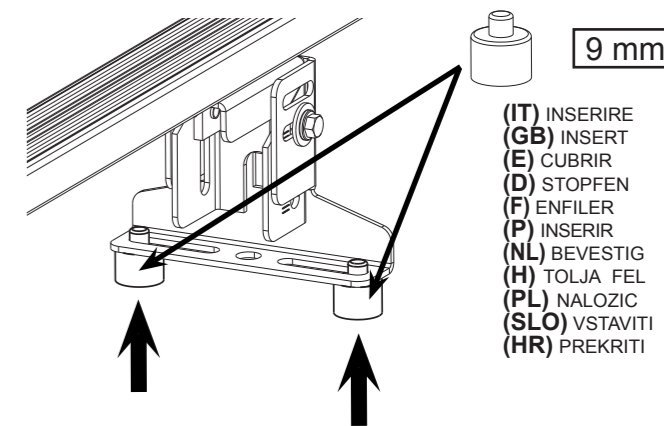
**3C**



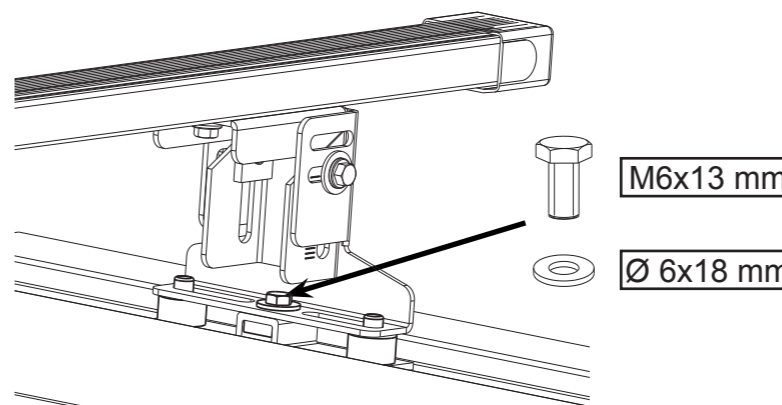
(IT) INSERIRE  
 (GB) INSERT  
 (E) CUBRIR  
 (D) STOPFEN  
 (F) ENFILER  
 (P) INSERIR  
 (NL) BEVESTIG  
 (H) TOLJA FEL  
 (PL) NALOZIC  
 (SLO) VSTAVITI  
 (HR) PREKRITI



Modello / Model / Modell / Modèle	
CITROËN	Jumpy II (07->16) MPV-VAN
	Jumpy II (07->16) VAN Tetto alto / High roof / Hochdach / Toit surélevé
FIAT	Scudo II (07->16) MPV-VAN
	Scudo II (07->) MPV-VAN Tetto alto / High roof / Hochdach / Toit surélevé
PEUGEOT	Expert II (07->16) MPV-VAN
	Expert II (07->16) MPV-VAN Tetto alto / High roof / Hochdach / Toit surélevé
TOYOTA	ProAce I (13->16) MPV-VAN



(IT) INSERIRE  
 (GB) INSERT  
 (E) CUBRIR  
 (D) STOPFEN  
 (F) ENFILER  
 (P) INSERIR  
 (NL) BEVESTIG  
 (H) TOLJA FEL  
 (PL) NALOZIC  
 (SLO) VSTAVITI  
 (HR) PREKRITI

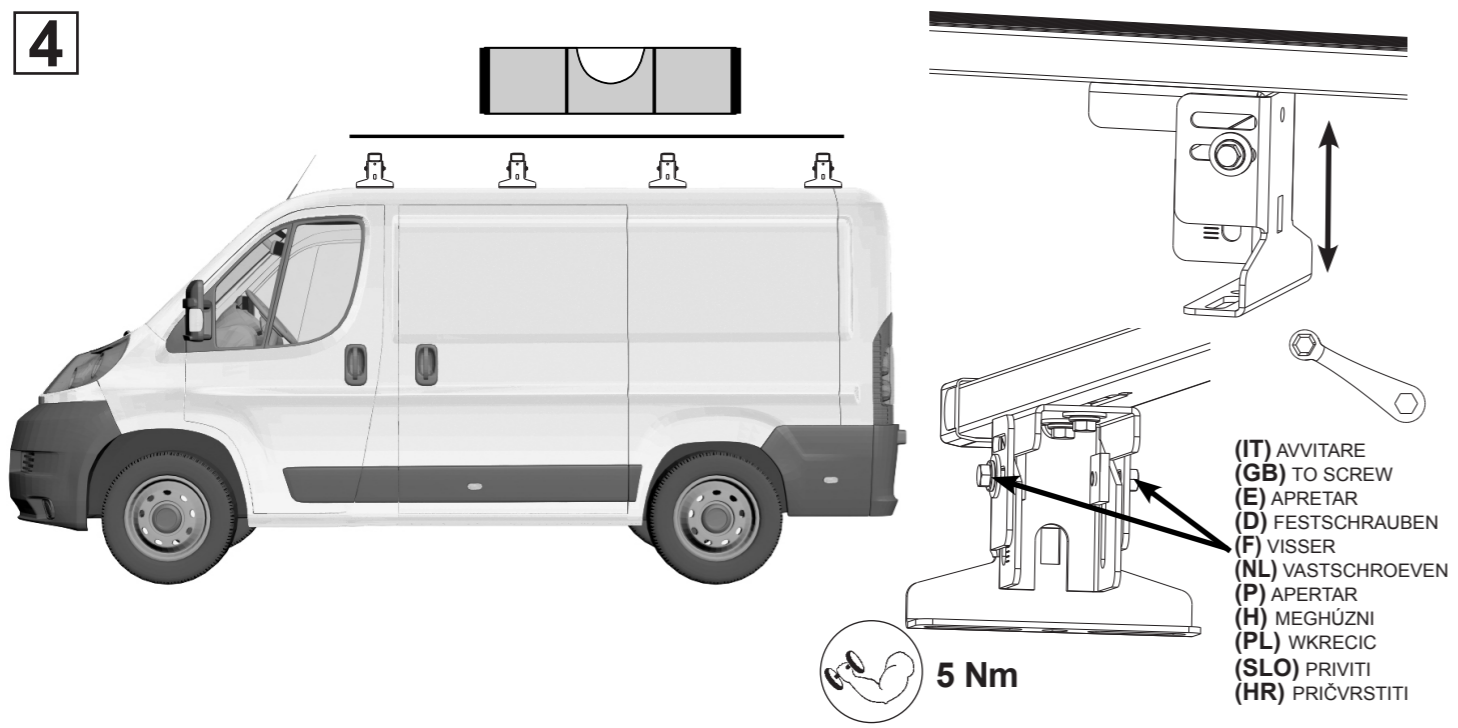
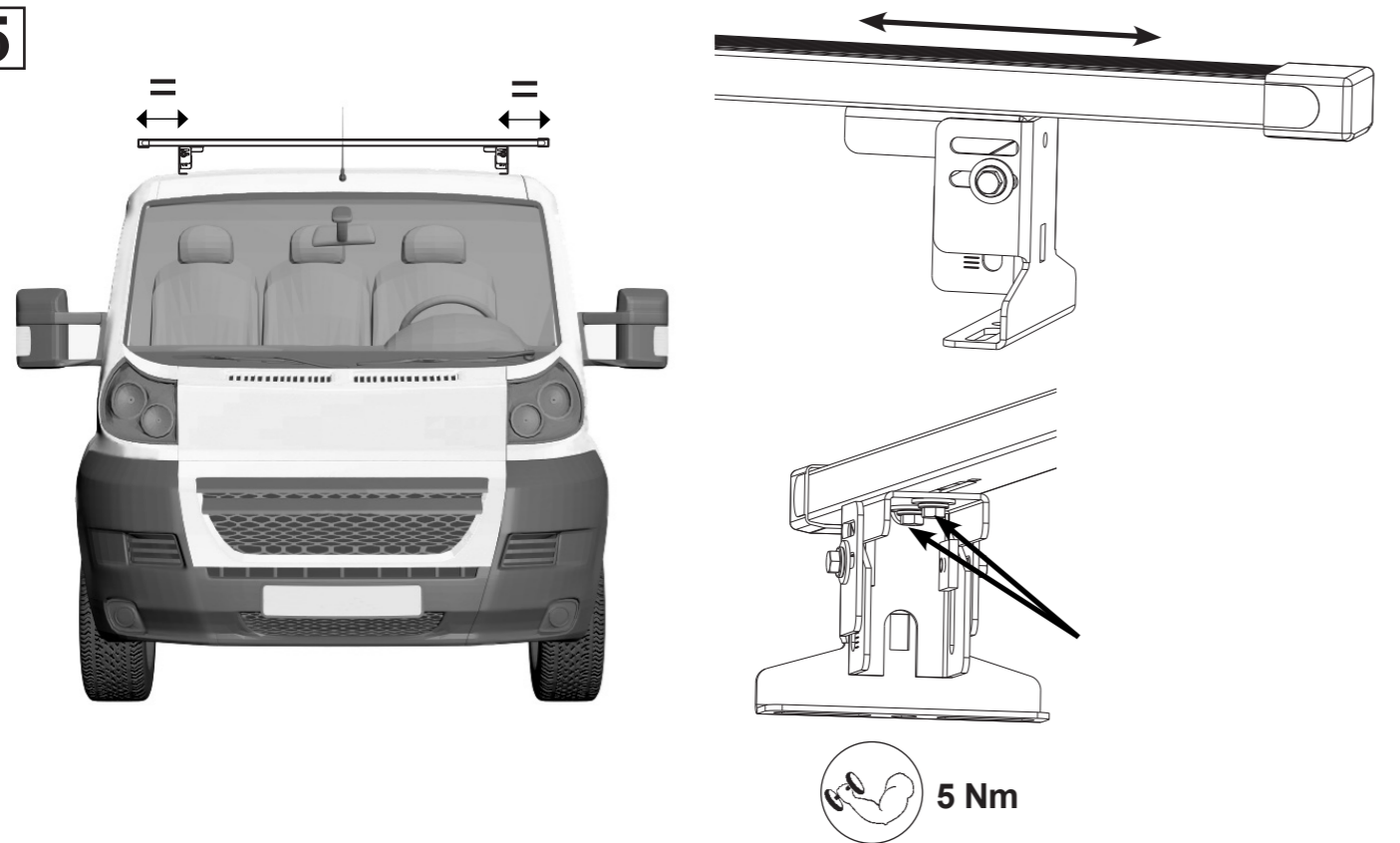
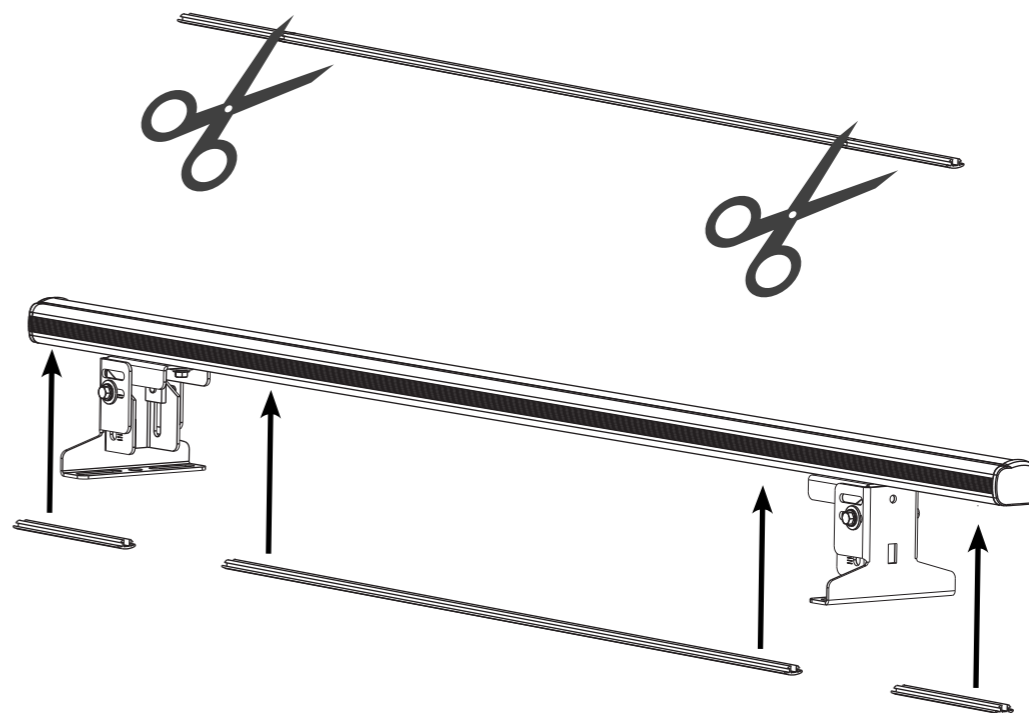


(IT) AVVITARE  
 (GB) TO SCREW  
 (E) APRETAR  
 (D) FESTSCHRAUBEN  
 (F) VISSER  
 (NL) VASTSCHROEVEN  
 (P) APERTAR  
 (H) MEGHÚZNI  
 (PL) WKRECIC  
 (SLO) PRIVITI  
 (HR) PRIČVRSTITI



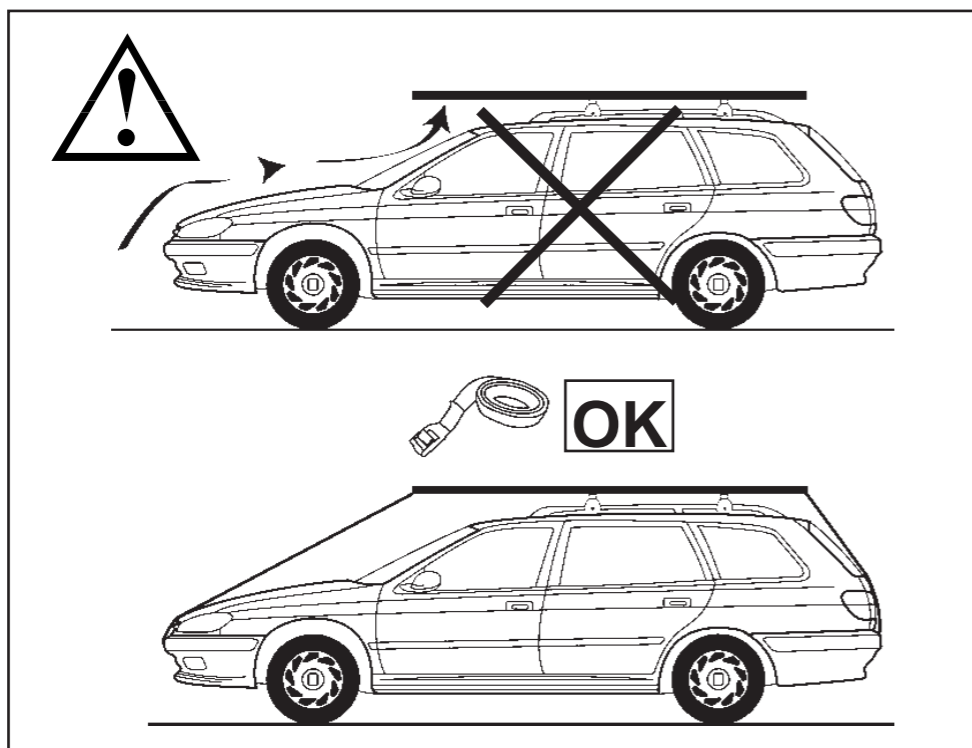
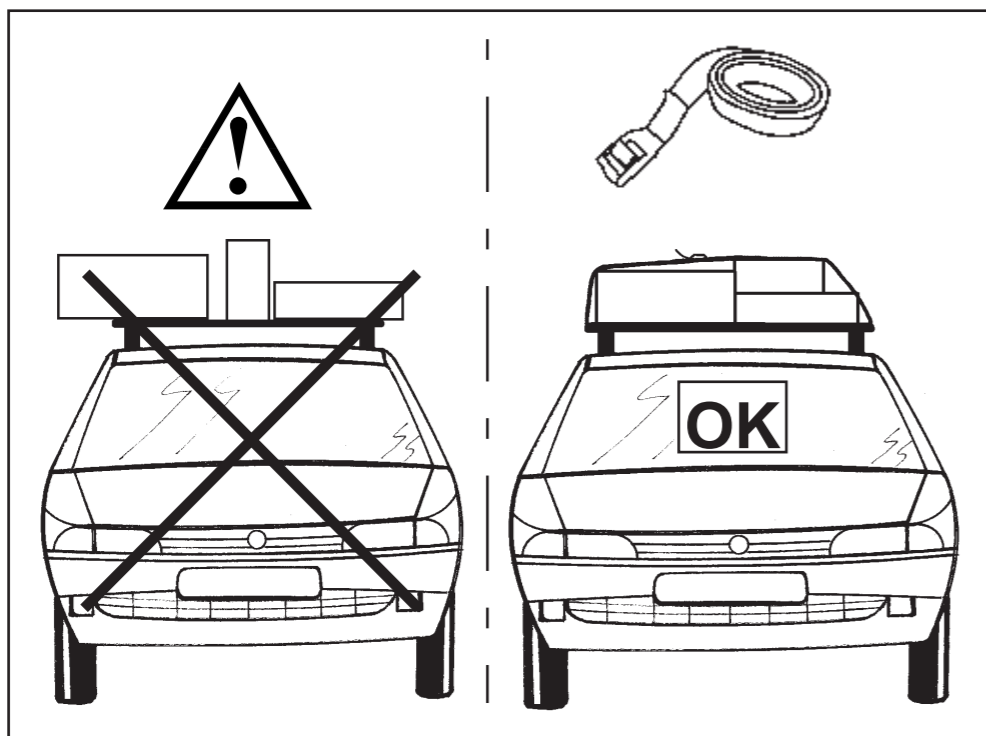
**5 Nm**



**4****5****6****TAURUS AL**

## PT INSTRUÇÕES DE USO DAS BARRAS PORTA BAGAGENS.

- Depois de as barras porta bagagens estarem montadas, verificar após alguns quilómetros se o sistema de aperto das barras se encontra fixo.
- Deverá ser efectuada uma verificação periódica ao sistema de aperto das barras.
- Tensão: A estabilidade do automóvel poderá alterar com as barras porta bagagens montadas: em curvas, em caso de vento lateral e travagens. Por isto, recomenda-se uma condução com velocidade moderada e deverá evitar-se as mudanças de direcção bruscas, travagens e acelerações.
- Por razões de segurança e economia de combustível, sugere-se a desmontagem das barras porta bagagens quando não é necessário o seu uso.
- Atenção: Deverá ser verificado no manual de instruções do automóvel a capacidade máxima permitida.



## Normativa

### F Notice d'utilisation. A lire impérativement

Monter le porte bagage et après quelques kilomètres, contrôler le serrage de toutes les vis. Vérifier périodiquement le serrage de toutes les vis en tenant compte de l'état des routes.

Attention !! : cette barre de toit ne doit pas être utilisée sur des véhicules autres que ceux indiqués sur la notice ou l'emballage du produit.

### Avertissements. A lire impérativement

La charge doit être répartie uniformément sur les barres de toit et le centre de gravité du chargement doit être le plus bas possible. Il est fortement recommandé de ne pas dépasser la charge maximale sur le toit du véhicule autorisée par le constructeur du véhicule.

Il faut vous reporter au manuel technique de votre véhicule.

Un chargement qui dépasse des barres de toit doit être conforme à la loi en vigueur dans le pays. Il doit être correctement sécurisé.

Le chargement doit être maintenu à l'aide de courroies adéquates ou autres dispositifs de serrage adaptés. La sécurité du chargement et des barres de toit doit être contrôlée au départ

du voyage et régulièrement pendant le voyage. Il ne faut pas utiliser des sangles élastiques.

L'utilisateur doit veiller à maintenir en état de fonctionnement les courroies ainsi que les barres de toit.

Dans le cas où les objets transportés provoqueraient une forte résistance à l'air (prise au vent), l'utilisateur doit veiller à minimiser au maximum cette résistance. Il doit sécuriser le chargement en utilisant des courroies ou autre dispositif adapté placées à l'avant et à l'arrière du véhicule et reliées à la charge de manière à diminuer au maximum la résistance à l'air.

Il ne faut pas utiliser des courroies élastiques

Lorsqu'un accessoire spécifique est requis pour transporter un objet (exemple : un porte vélo) il doit être impérativement utilisé.

Les caractéristiques du véhicule changent (en particulier la résistance à l'air, accélérations, freinages, virages) lorsque les barres de toit sont montées sur le véhicule et lorsqu'un chargement est placé sur le véhicule.

Les techniques de conduites peuvent être altérées. Pour éviter cela, il est recommandé d'adapter ces techniques de conduites (réduire sa vitesse, anticiper les freinages et les virages, allonger les distances de freinage...)

Pour réduire la consommation d'essence, les barres de toit doivent être démontées après chaque utilisation.

### Rappel :

Il est important de lire entièrement et correctement la notice de montage et de conserver la notice de montage avec les barres.

Il est important de bien monter les barres de toit, de respecter tous les serrages, et de contrôler les serrages régulièrement.

Il est important de respecter la charge maximale utile sur le toit préconisée par le constructeur du véhicule ainsi que la charge maximale autorisée sur les barres de toit préconisée par le fabricant.

Il est important de sécuriser correctement le chargement.

**Les planches de surf doivent être installées l'une sur l'autre.**

**Le producteur décline toute responsabilité au cas de non respect des notices de montage et/ou de mauvaise utilisation des barres de toit.**

**La conséquence pourrait être leur décrochement causant d'incidents qui engageraient votre entière responsabilité.**

### I NORME D'USO DESTINATE A PORTATUTTO UNIVERSALI.

- Effettuato il montaggio del portatutto, dopo alcuni chilometri ricontrollare il fissaggio di tutte le viti.

- È necessario periodicamente, anche in funzione del fondo stradale, controllare i fissaggi di tutte le viti.

- Attenzione: la stabilità della vettura con portatutto montato può subire alterazioni nel comportamento su strada, nelle curve, nelle frenate ed in presenza di raffiche di vento.

Si raccomanda quindi di guidare ed affrontare le curve a velocità moderata e di evitare brusche accelerate o frenate.

- Per motivi di sicurezza e di risparmio carburante è preferibile smontare il portatutto in caso di inutilizzo.

- **ATTENZIONE:** controllare sul libretto istruzioni della casa costruttrice la portata massima consentita dalla vostra vettura.

**Il produttore declina ogni responsabilità in caso di mancata osservanza delle istruzioni di montaggio e / o uso improprio delle barre sul tetto.**

### GB USING INSTRUCTIONS THE MULTI-PURPOSE ROOF RACK.

- After rack assembly and few miles drive, ensure the bolts have been well tightened.

- Periodically check the tightening of all bolts, with particular reference to the effect of varying road surfaces.

- Caution: if the rack carries any load, vehicle stability may be affected, especially as regards roadholding in bends or in gusts and braking.

Therefore, do not take bends at high speed and refrain from braking or accelerating sharply.

- When not in use, the rack should be taken off the car to improve safety and cut down on fuel consumption.

- It is not advisable to use a drive-through car wash with the rack still on top of the vehicle.

- **IMPORTANT:** Please keep within the loadlimits as provided for by your car manufacturer (refer to the user's manual of your vehicle).

**The manufacturer declines all responsibility in case of non-observance of the assembly instructions and / or improper use of the roof racks and accessories on the roof.**

### E INSTRUCCIONES DE USO DE LOS PORTATODOS UNIVERSALES.

- Efectuado el montaje del portatodo, después de unos kilómetros, verificar que todos los tornillos sigan bien fijados.

- Será necesario verificar, periódicamente y en función de tipo de carretera, las fijaciones de todos los tornillos.

- Atención: la estabilidad del automóvil con el montaje del portatodo puede sufrir algunos cambios: en curvas, mientras el frenado

y si hay ráfagas de viento. Pos eso, se recomienda conducir y girar a velocidad moderada y evitar los virajes bruscos, frenazos y acelerones.

- Por razones de seguridad y ahorro de combustible, se sugiere desmontar el portatodo cuando non sea necesario su uso.

- **IMPORTANTE:** verifiquen en el manual de instrucciones de su automóvil la capacidad máxima permitida.

### D GEBRAUCHSANWEISUNG FÜR UNIVERSAL-DACHSKITRÄGER.

- Fahren Sie nach Befestigung des Skiträgers einige Kilometer und überprüfen Sie dann nochmals alle Schrauben auf sichere Befestigung.

- Abhängig von der Ebenheit der Straßendecke sind sämtliche Schrauben regelmäßig nach zu kontrollieren.

- Achtung: Bei montiertem Dach-Skiträger kann sich das Fahrverhalten des Fahrzeugs ändern, insbesondere in Kurven, beim Bremsen und

bei Windböen, Es empfiehlt sich daher, allgemein sowie speziell in Kurven mit mäßiger Geschwindigkeit zu fahren und abruptes Beschleunigen bzw.

Bremsen zu vermeiden.

- Aus Sicherheitsgründen und zur Minderung des Kraftstoffverbrauchs sollten Sie den Dach-Skiträger möglichst abmontieren wenn er nicht benötigt wird.

- **ACHTUNG:** In der Gebrauchsanweisung des Fabrikanten die Höchstbelastbarkeit Ihres Wagens nachschlagen.

### NL GEBRUIKSNORMEN VAN DE BAGAGEDRAGERS.

- Controleer, eens de bagagedrager volledig is gemonteerd, na enkele kilometers of alle schroeven goed vastzitten.

- Kijk achieraf en volgens de aard van de wegen die bereden worden regelmatig na of alle schroeven wel degelijk vastzitten.

- Let op: na het monteren van de bagagedrager kan de stabiliteit van de wagen verschillen, vooral in bochten, bij het remmen en bij krachtige windstoten.

Wij raden dan ook aan voorzichtig te rijden, bochten met verminderde snelheid te nemen, niet te bruusk te nemen en niet te snel op te trekken.

- Om veiligheidsredenen en om brandstof te besparen is het aangeraden de bagagedrager na gebruik weer van uw auto te halen.

- **BELANGRUK:** Aangegeven door de autoconstrucateur in de handleiding van de wagen, niet overschrijden.

### HR UPUTE ZA UPTREBU UNIVERZALNIH NOSACA.

- Par kilometra nakon montaze nosaca provjeriti pricvrscenost svih vijaka.

- Potrebno je povremeno, ovisno o tipu ceste, prekontrolirati pricvrscenost svih vijaka.

- Paznja: stabilnost automobila s montiranim nosacima moze biti ugrozena na cesti, u zavojima, pri kocenju ili pri udarima vjetra. Preporuca se voznja i

sketanje pri umjerenim brzinama te izbjegavanje naglih ubranja ili kocenja.

- PAZNJA: U knjizici auta prekontrolirajte njegov maksimalan kapacitet

### PL DODATKOWA INSTRUKACJA MONTAŻU BAGAŻNIKA:

1. Po zakończeniu montażu i po przejechaniu paru nastu kilometrów sprawdzić mocowanie śrub.

2. Konieczne jest od czasu do czasu sprawdzenie wszystkich śrub.

- Uwaga: stabilność pojazdu z zamontowanym bagażnikiem zmienia się, dlatego należy uważać na zakrętach, podczas hamowania i podczas silnych podmuchów wiatru.

Zaloca się stosowanie umiarkowanych prędkości, ostrożność na zakrętach oraz unikanie gwałtownych przyspieszeń i hamowań.

- Dla oszczędności benzyny i bezpieczeństwa zaleca się zdjęcie bagażnika w przypadku nie używania.

- Uwaga: Sprawdzić w instrukcji obsługi waszego samochodu, maksymalne obciążenie dopuszczalne dla konstrukcji waszego pojazdu.