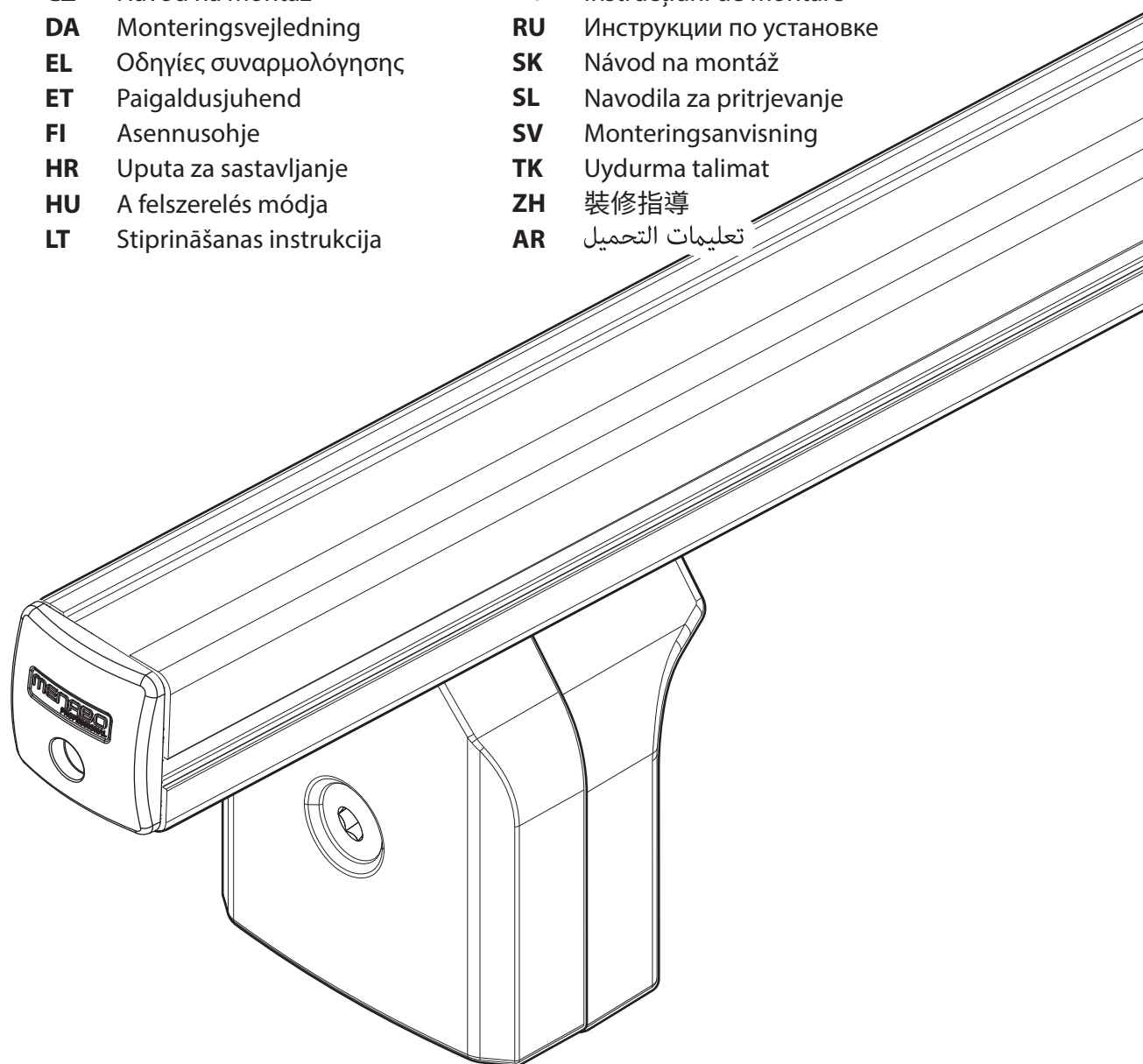

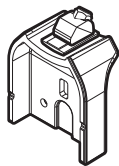
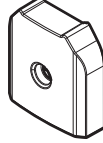
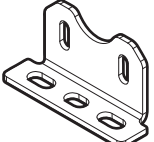










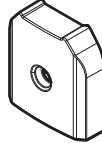









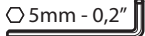




## PROFESSIONAL

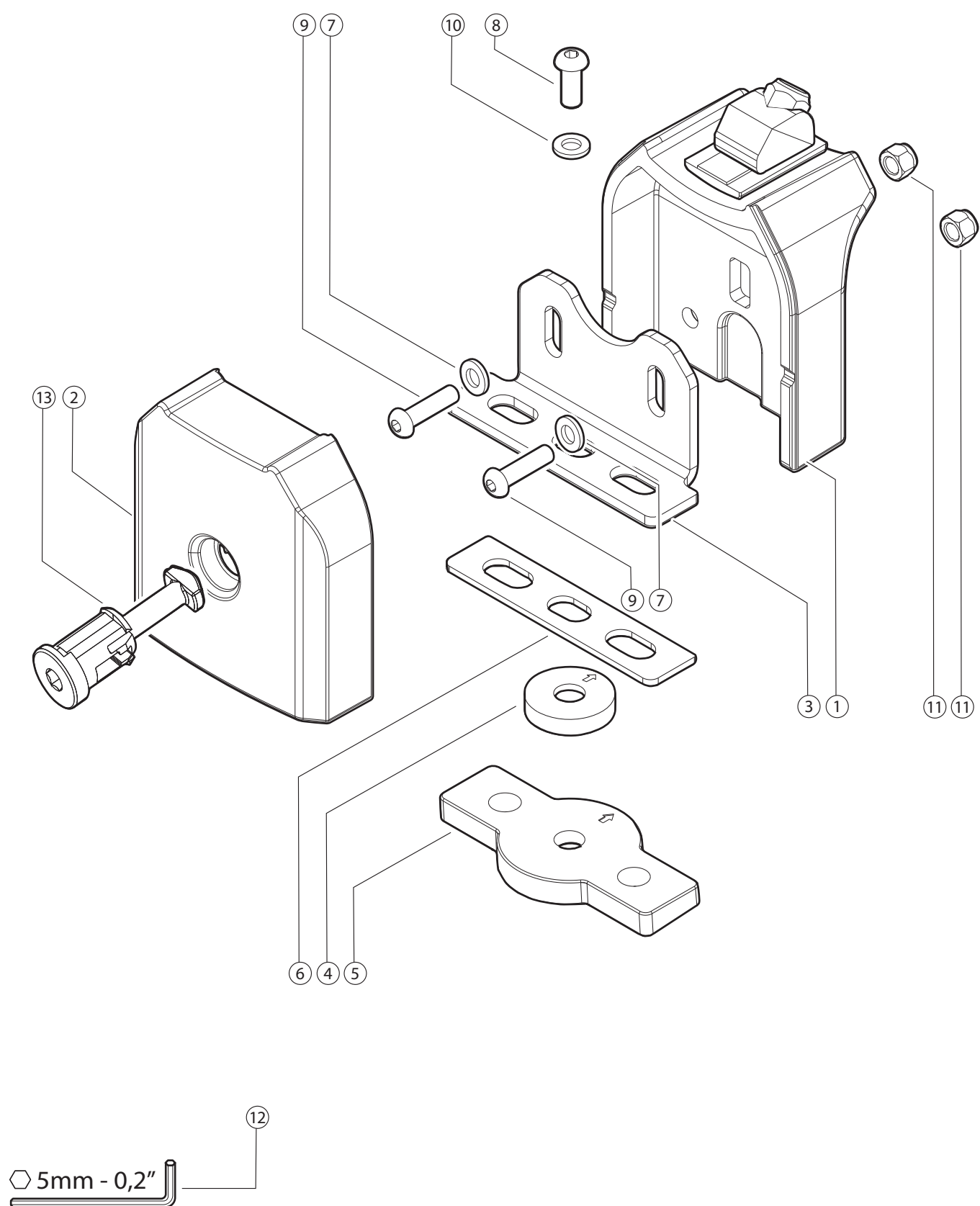
<b>IT</b>	Istruzioni di montaggio	<b>LV</b>	Pritvirtinimo instrukcijas
<b>EN</b>	Fitting instructions	<b>NL</b>	Instrukcja montažu
<b>DE</b>	Montageanleitung	<b>NO</b>	Monteringsveiledning
<b>FR</b>	Instructions de montage	<b>PL</b>	Instrukcja montažu
<b>ES</b>	Instrucciones de montaje	<b>PT</b>	Instruções de Montagem
<b>CZ</b>	Návod na montáž	<b>RO</b>	Instrucțiuni de montare
<b>DA</b>	Monteringsvejledning	<b>RU</b>	Инструкции по установке
<b>EL</b>	Οδηγίες συναρμολόγησης	<b>SK</b>	Návod na montáž
<b>ET</b>	Paigaldusjuhend	<b>SL</b>	Navodila za pritrdjevanje
<b>FI</b>	Asennusohje	<b>SV</b>	Monteringsanvisning
<b>HR</b>	Uputa za sastavljanje	<b>TK</b>	Uydurma talimat
<b>HU</b>	A felszerelés módja	<b>ZH</b>	裝修指導
<b>LT</b>	Stiprināšanas instrukcija	<b>AR</b>	تعليمات التجميع



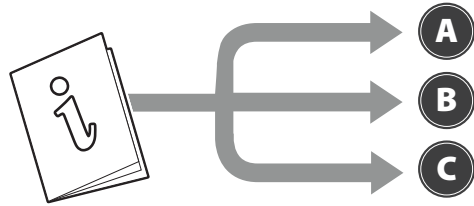
FIXING KIT			
N.	■ Componenti (Inclusi) ■ Components (Included) ■ Composants (Comprises)	■ Die Komponenten (im Lieferumfang enthalten) ■ Componentes (Incluido) ■ Компоненты (в комплекте)	Q.
0			1
1			2
2			2
3			2
4	 A1		2
5	 A2		2
6	 A4		2
7	 Ø6X18		4
8	 MZxY		2
9	 M6x16		4
10	 ØXxY		2
11	 M6		4
12	 5mm - 0,2"		1
13			2

FIXING KIT					
N.	■ Ricambi (A Richiesta) ■ Spare Parts (Made to order) ■ Pièces de rechange (Sur commande)	■ E Teile (auf Anfrage) ■ Piezas de recambio (Previa solicitud) ■ Запасные части (по запросу)	Codice - Code Código - код	Q.	
2			700034200000	1	
4	 A1		700034500000	2	
5	 A2			2	
6	 A4			2	
13				2	
7	 Ø6X18			700034300000	4
8	 MZxY				2
9	 M6x16		4		
10	 ØXxY		2		
11	 M6		4		
12	 5mm - 0,2"		700025000000	1	
13			700025300000	4	

OPTIONAL KIT		
N.	Art.000084800000	Q.
14		4
15	 XXXX	4

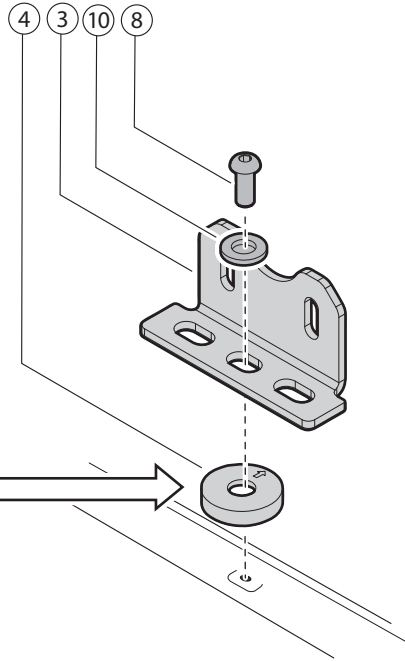
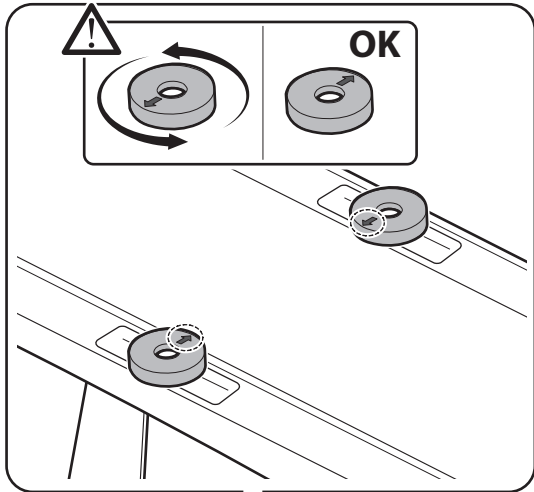


1

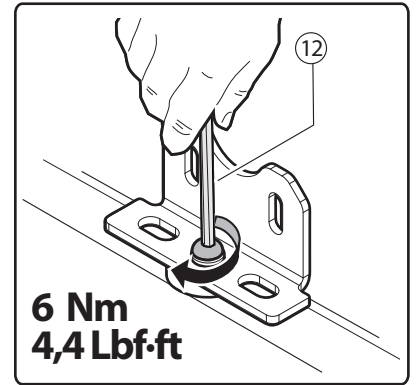


**X2**

**A**

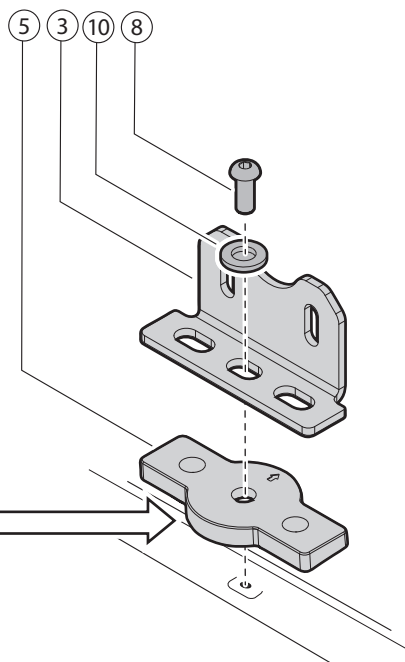
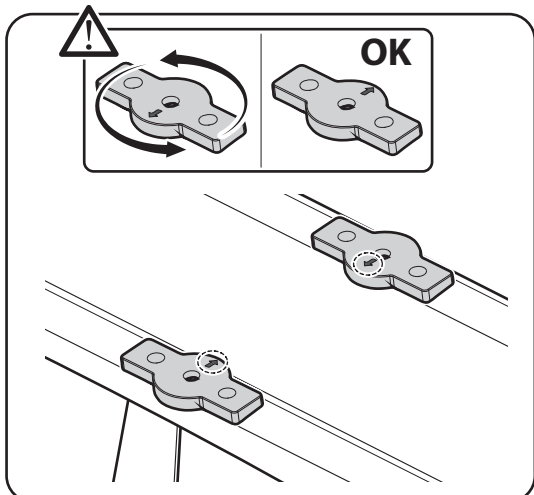


N.		Q.
3		2
4		2
8	MZxY	2
10	XxY	2

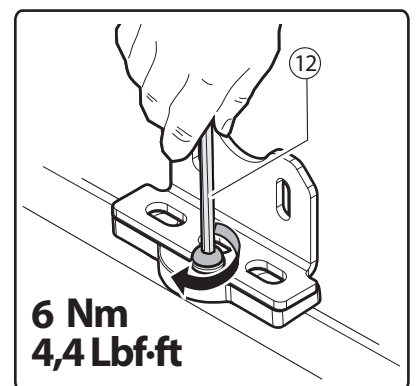


**X2**

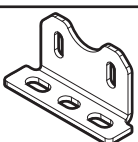



**B**

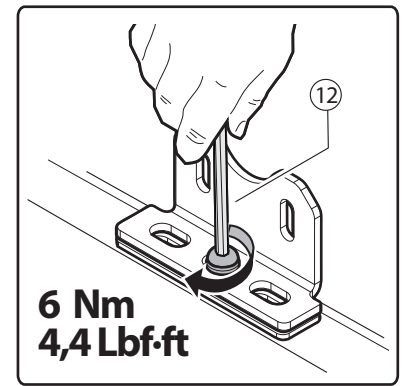
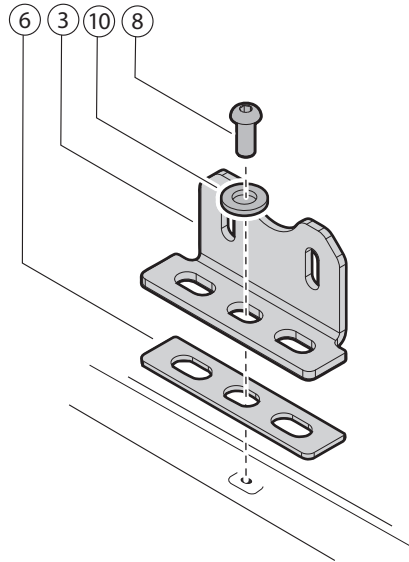


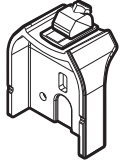



N.		Q.
3		2
5	A2	2
8	MZxY	2
10	XxY	2

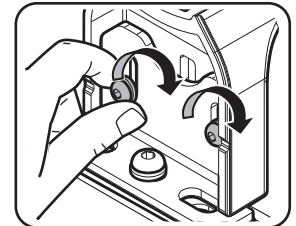
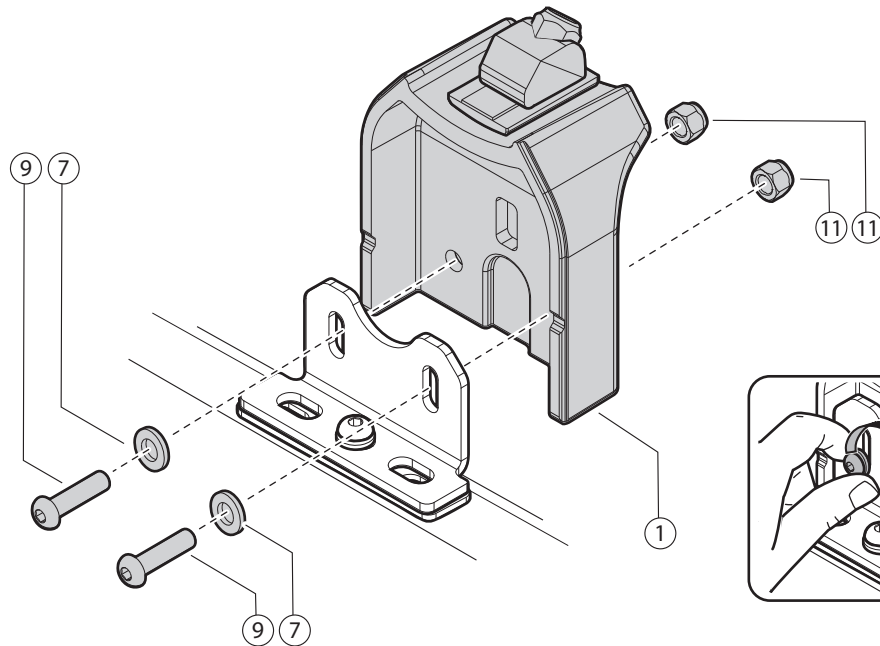
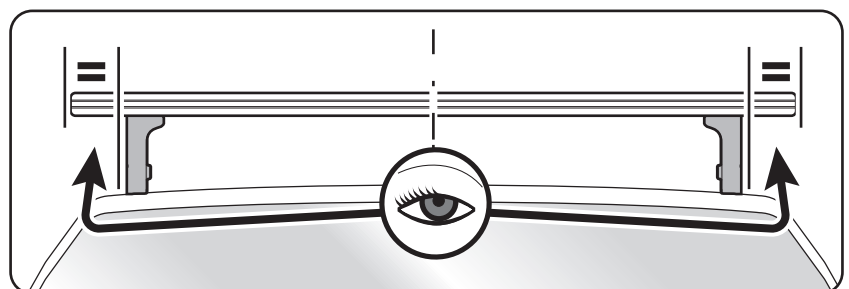
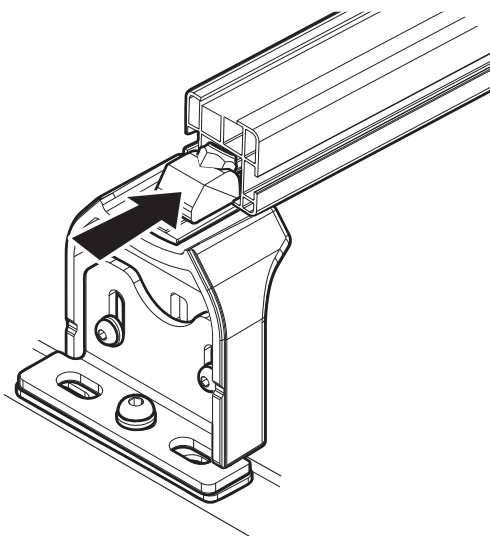


**C****X2**

N.		Q.
3		2
6	 A4	2
8	 MZxY	2
10	 XxY	2

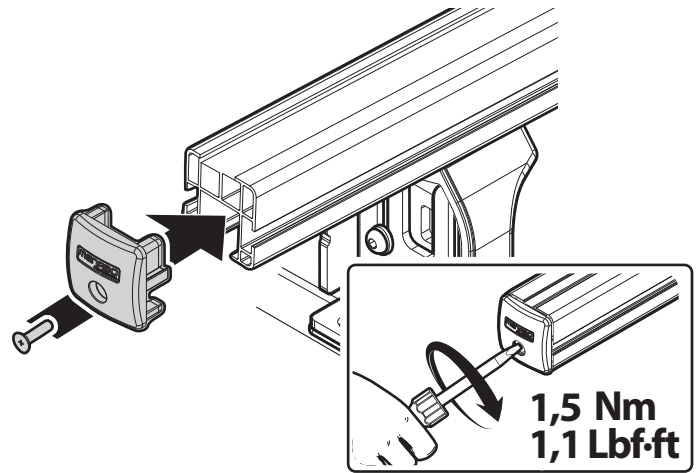
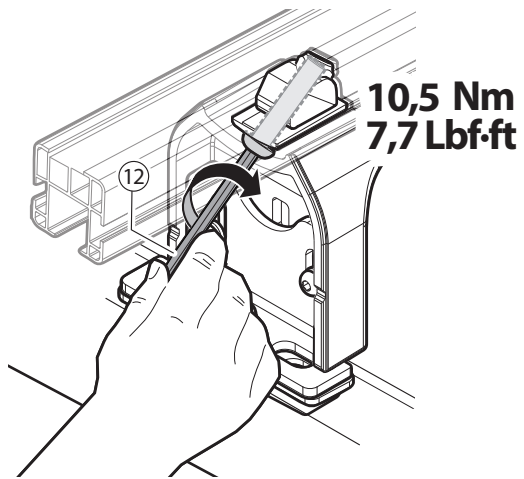
**2 A B C****X2**

N.		Q.
1		2
7	 Ø6X18	4
9	 M6x16	4
11	 M6	4

**3**

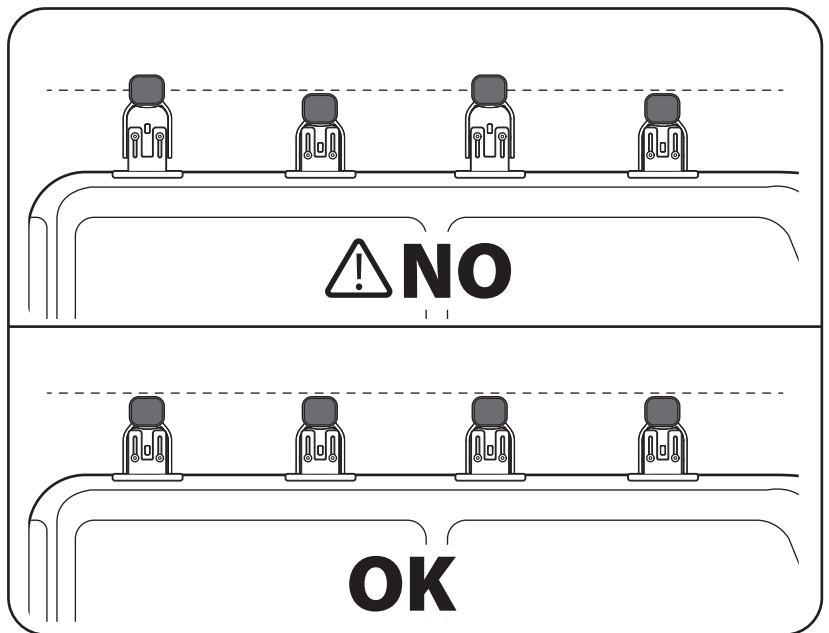
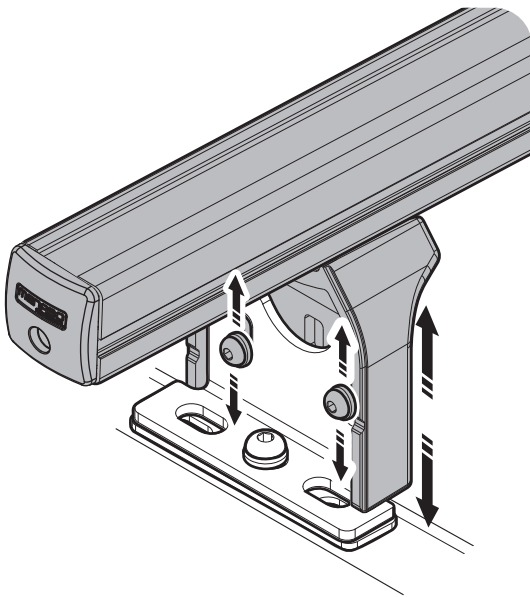
4

x2



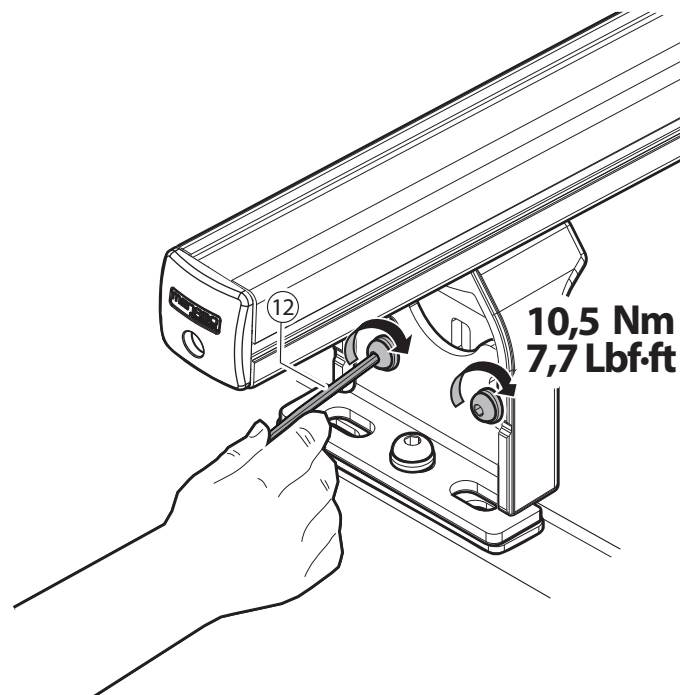
5

x2



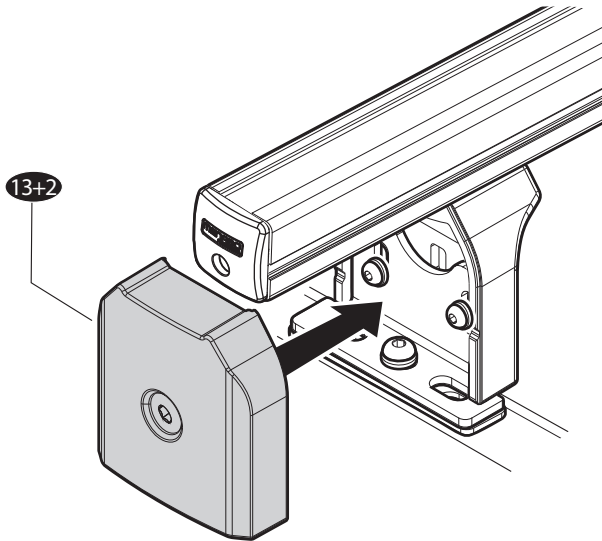
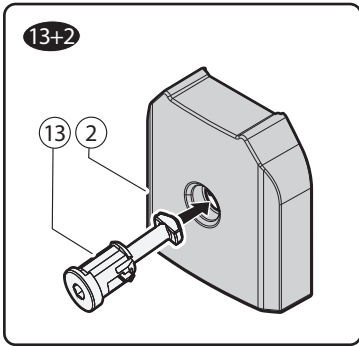
6

x2

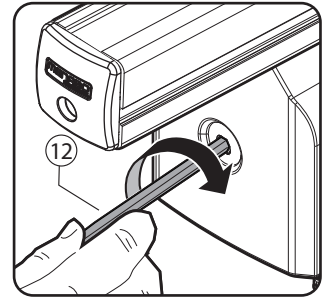


7

x2



N.		Q.
2		2
13		2

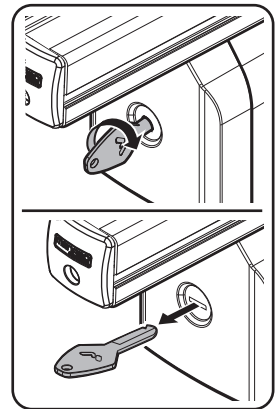
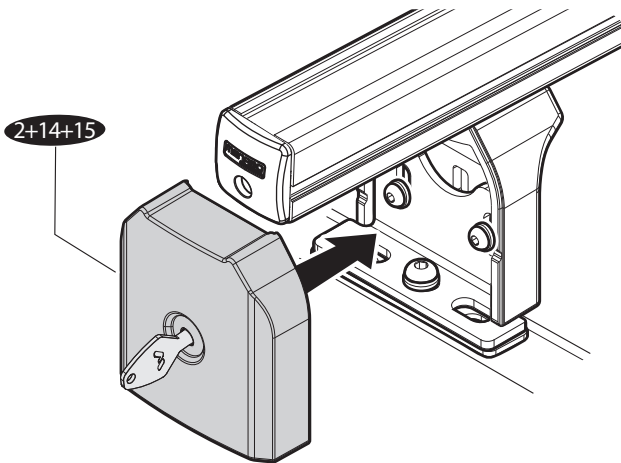
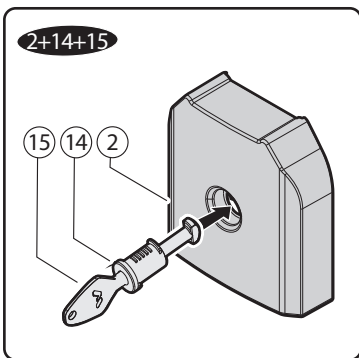


7b

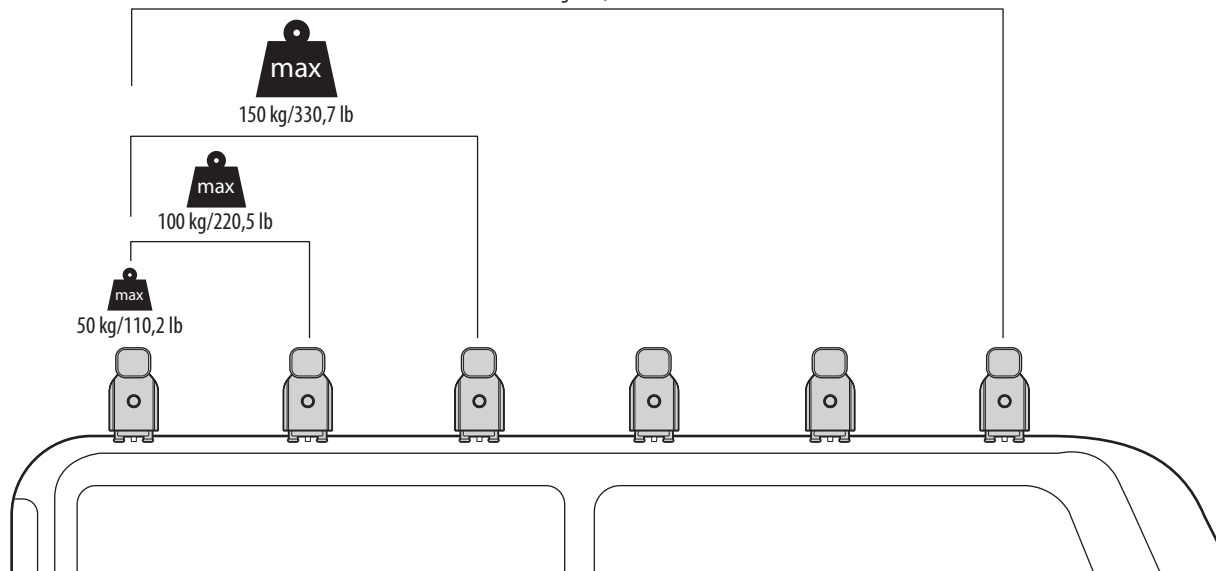
### OPTIONAL KIT

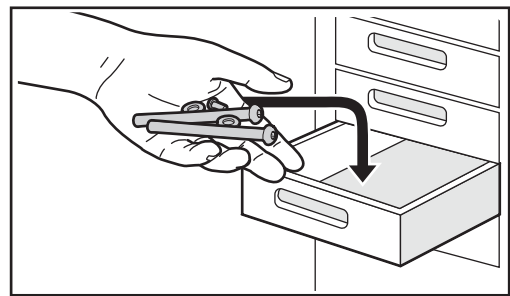
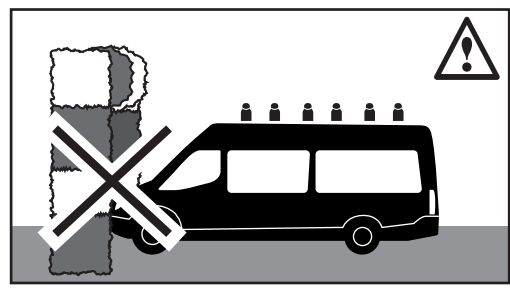
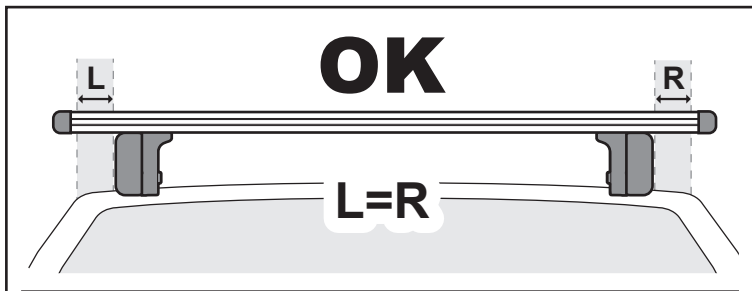
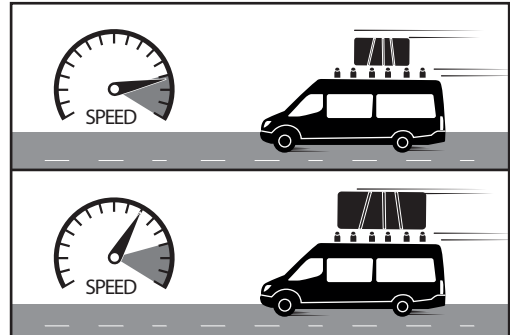
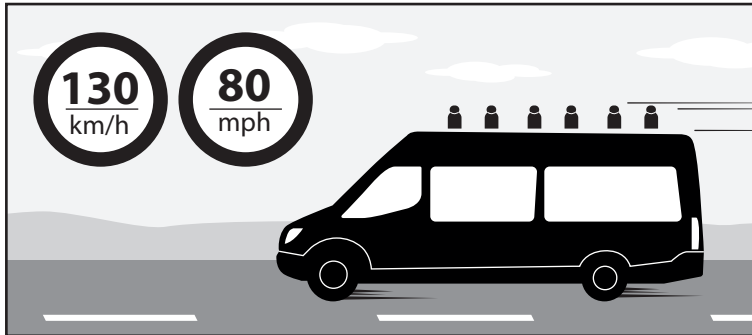
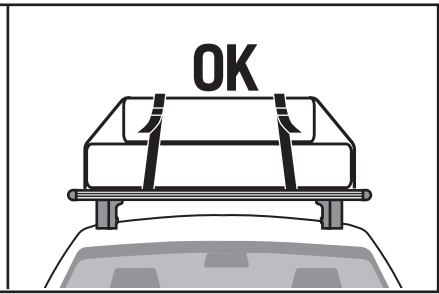
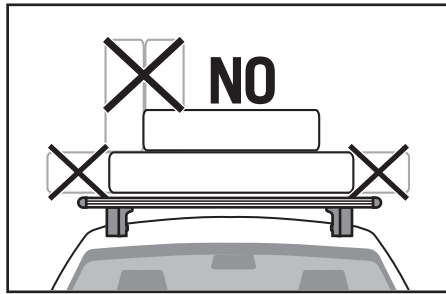
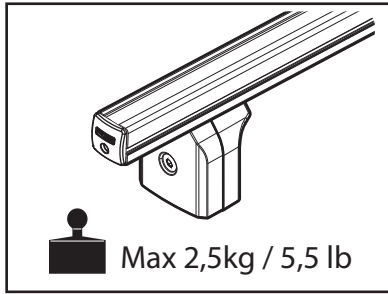
Art.000084800000

x2



max  
150 kg/330,7 lb





Cod.Istr.	Data	Creato da	Approvato da
500028600000	04/05/2018	NP	EL