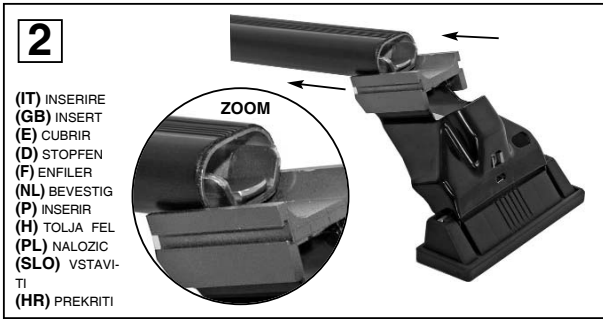
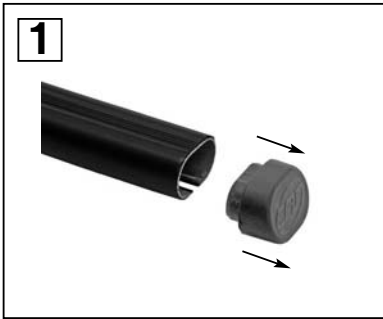


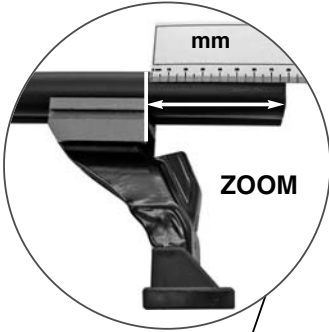


**(IT) Attenzione:** Istruzioni di montaggio per barre in ferro.  
**(GB) Attention:** Mounting instructions for steel bar carriers.  
**(E) Atención:** Instrucciones de montaje para barras portatodo en hierro.  
**(D) Achtung:** Montageanweisungen für Stahl-Lastenträger.  
**(F) Attention:** Notices de montage pour barres de portage en métal.  
**(NL) Attentie:** Handleiding voor dakdragers gemaakt van ijzer.  
**(P) Atenção:** Instruções de montagem para barras de tejadilho em ferro.  
**(H) Szerelési utasítás:** acél tartórudakhoz.  
**(PL) Uwaga:** Instrukcja montażu bagażników wykonanych ze stali.  
**(SLO) Pozor:** Navodila za montažo nosilcev prtljačnika-eleznih.  
**(HR) Uputstvo za montažu:** čeljeznih krovnih nosača.



**3**

<p><b>(IT) MODELLI AUTO</b>  <b>(GB) CARS</b>  <b>(E) COCHES</b>  <b>(D) WAGEN</b>  <b>(F) VOITURES</b></p> <p><b>(NL) AUTO</b>  <b>(P) MODELO AUTO</b>  <b>(H) AUTO TIPUS</b>  <b>(SLO) MODELI AVTOMOBILOV</b>  <b>(HR) MODELI AUTA</b></p> <p><b>TOYOTA LAND CRUISER</b></p>	<p><b>(IT) ANTERIORE</b>  <b>(GB) FRONT</b>  <b>(E) DELANTERO</b>  <b>(D) VORDERE</b>  <b>(F) AVANT</b></p> <p><b>(NL) VOORSTE G.</b>  <b>(P) A FRENTE</b>  <b>(H) ELSŐ RÜD</b>  <b>(SLO) SPREDAJ</b>  <b>(HR) PREDNJI</b></p>	<p><b>(IT) POST.</b>  <b>(GB) REAR</b>  <b>(E) TRASERO</b>  <b>(D) HINTERE</b>  <b>(F) ARRIERE</b></p> <p><b>(NL) ACHTERSTE G.</b>  <b>(P) ATRAS</b>  <b>(H) HÁTSÓ RÜD</b>  <b>(PL) TYŁ</b>  <b>(SLO) ZADAJ</b>  <b>(HR) STRACNJI</b></p>
----------------------------------------------------------------------------------------------------------------------------------------------------------------------------------------------------------------------------------------------------------------------------------------------------------------	----------------------------------------------------------------------------------------------------------------------------------------------------------------------------------------------------------------------------------------------------------------	-------------------------------------------------------------------------------------------------------------------------------------------------------------------------------------------------------------------------------------------------------------------------------



**(IT) MISURE PRECISE**  
**(GB) EXACT DIMENSIONS**  
**(E) MEDIDAS CORRECTAS**  
**(D) GENAUE MASSE**  
**(F) MESURES EXACTES**  
**(NL) EXACTE AFMETINGEN**  
**(P) MEDIDAS PRECISAS**  
**(H) PONTOS MÉRET**  
**(PL) DOKŁADNE WYMIARY**  
**(SLO) TO-NÉ MERE**  
**(HR) PRECIZNE MJERE**

