

(IT) Attenzione: Istruzioni di montaggio per barre in alluminio.
(GB) Attention: Mounting instructions for aluminium bar carriers.
(E) Atención: Instrucciones de montaje para barras portatodo en aluminio.
(D) Achtung: Montageanweisungen für Aluminium-Lastenträger.
(F) Attention: Notices de montage pour barres de portage en aluminium.
(NL) Attentie: Handleiding voor dakdragers gemaakt van aluminium.
(P) Atenção: Instruções de montagem para barras de tejadilho em alumínio.
(H) Szerelési utasítás aluminium tartórudakhoz.
(PL) Uwaga: Instrukcja montażu bagażników wykonanych ze aluminium.
(SLO) Pozor: Navodila za montažo nosilcev prtljaja/enika - aluminijastih.
(HR) Uputstvo za montažu aluminijaskih nosača.

1 **ZOOM** **A** **B** **C** **D**

(IT) SVITARE (GB) UNSCREW (E) AFLOJAR (D) ABSCHRAUBEN (F) DEVISSER (NL) OPENSCHROEVEN (P) DESAPARAFUSAR (H) KICSAVARNI (PL) WYKRĘCIĆ (SLO) ODVITI (HR) ODVITI

(IT) INSERIRE (GB) INSERT (E) CUBRIR (D) STOPFEN (F) ENFILER (NL) BEVESTIG (P) INSERIR (H) TOLJA FEL (SLO) VSTAVITI (HR) PREKRITI

(IT) AVVITARE (GB) TO SCREW (E) APRETAR (D) FESTSCHRAUBEN (F) VISSER (NL) VASTSCHROEVEN (P) APERTAR (H) MEGHÚZNI (SLO) PRIVITI (HR) PRI-VRSTITI

2 **ZOOM**

(IT) INSERIRE (GB) INSERT (E) CUBRIR (D) STOPFEN (F) ENFILER (NL) BEVESTIG (P) INSERIR (H) TOLJA FEL (SLO) VSTAVITI (HR) PREKRITI

3

	(IT) MODELLI AUTO (GB) CARS (E) COCHES (D) WAGEN (F) VOITURES	(NL) AUTO (P) MODELO AUTO (H) AUTO TÍPUS (SLO) MODELI AVTOMOBILOV (HR) MODELI AUTA
	(IT) ANTERIORE (GB) FRONT (E) DELANTERO (D) VORDERE (F) AVANT	(NL) MOORSTEG. (P) À FRENTE (H) ELSŐ RÚD (PL) PRZOD (SLO) SPREDAJ (HR) PREDNJI
	(IT) POST. (GB) REAR (E) TRASERO (D) HINTERE (F) ARRIERE	(NL) ACHTERSTE G. (P) ATRÁS (H) HÁTSÓ RÚD (PL) TYŁ (SLO) ZADAJ (HR) STRAŽENJI

FIAT BRAVA (96->02) 80 mm. 80 mm.
FIAT MAREA (96->02) 80 mm. 80 mm.
FIAT PANDA (03->11) No rails 36 mm. 43 mm.
SEAT LEON 5P. (05->12) 115 mm. 133 mm.
TOYOTA AURIS 5P. (06->12) 120 mm. 130 mm.

(IT) MISURE PRECISE (GB) EXACT DIMENSIONS (E) MEDIDAS CORRECTAS (D) GENAUE MASSE (F) MESURES EXACTES (NL) EXACTE AFMETINGEN (P) MEDIDAS PRECISAS (H) PONTOS MÉRET (PL) DOKŁADNE WYMIARY (SLO) TO-NE MERE (HR) PRECIZNE MJERE

4

(IT) AVVITARE (A FONDO) (GB) TO SCREW (DOWN) (E) APRETAR (A FONDO) (D) FESTSCHRAUBEN (F) VISSER (À FOND) (NL) VASTSCHROEVEN (P) APERTAR POR BAIXO (H) MEGHÚZNI (PL) WKRĘCIĆ DO KONCA (SLO) PRIVITI (DO KONCA) (HR) PRI-VRSTITI (DO KRAJA)

10 Nm

5

(IT) INSERIRE (GB) INSERT (E) CUBRIR (D) STOPFEN (F) ENFILER (P) INSERIR (NL) BEVESTIG (H) TOLJA FEL (PL) NALOZIC (SLO) VSTAVITI (HR) PREKRITI

(IT) INSERIRE (GB) INSERT (E) CUBRIR (D) STOPFEN (F) ENFILER (P) INSERIR (NL) BEVESTIG (H) TOLJA FEL (PL) NALOZIC (SLO) VSTAVITI (HR) PREKRITI

6 **A** **B**

(IT) TAGLIARE (GB) TO CUT (E) CORTAR (D) SCHNEIDEN (NL) SNIJDEN (P) CORTAR (H) ELVÁGNI (PL) OBCIAC (SLO) ODREZATI (HR) ODREZATI

(IT) INSERIRE (GB) INSERT (E) CUBRIR (D) STOPFEN (F) ENFILER (NL) BEVESTIG (P) INSERIR (H) TOLJA FEL (SLO) VSTAVITI (HR) PREKRITI

7

(IT) TAGLIARE (GB) TO CUT (E) CORTAR (D) SCHNEIDEN (F) COUPER (NL) SNIJDEN (P) CORTAR (H) ELVÁGNI (PL) OBCIAC (SLO) ODREZATI (HR) ODREZATI

8

(IT) INSERIRE (GB) INSERT (E) CUBRIR (D) STOPFEN (F) ENFILER (NL) BEVESTIG (P) INSERIR (H) TOLJA FEL (SLO) VSTAVITI (HR) PREKRITI

(IT) TAGLIARE (GB) TO CUT (E) CORTAR (D) SCHNEIDEN (F) COUPER (NL) SNIJDEN (P) CORTAR (H) ELVÁGNI (PL) OBCIAC (SLO) ODREZATI (HR) ODREZATI

9 **25**

(IT) MONTAGGIO GANASCINE
(GB) HOW TO ASSEMBLE THE CLAMPS
(E) COMO MONTAR LAS FIJACIONES
(D) ZUSAMMENBAU DER SPANNBACKEN
(F) MONTAGE PATTE
(NL) MONTAGE VAN DE KLEMMEN
(P) COMO FIXAR OS SUPORTES
(H) RÖGZÍTŐ FÜLEK
(PL) MONTAZ SZCZEK MOCUJACYCH
(SLO) MONTAŽA NÁPEŇALNIKA
(HR) MONTAŽEA =ELJUSTI

10

(IT) PULIRE IL TETTO
(GB) CLEAN THE ROOF
(E) LIMPIAR EL TECHO
(D) DACH REINIGEN
(F) NETTOYER LE TOIT
(NL) DAK SCHOONMAKEN
(P) LIMPAR O TEJADILHO
(H) TISZTÍTSÁ MEG A TETŐT
(PL) WYCZYSCIC DACH
(SLO) OČISTIŠTREHO
(HR) =OČENJE KROVA

11

OPTIMUM
700 mm

12

OK
NO

(IT) CENTRARE IL P. TUTTO SUL TETTO
(GB) CENTRE THE UNIVERSAL BAR CARRIER ON THE ROOF
(E) CENTRAR EL PORTAEQUIPAJES SOBRE EL TECHO
(D) LASTENTRÄGER AUF DEM DACH ZENTRIEREN
(F) CENTRER LE PORTE-TOUT SUR LE TOIT
(NL) PLAATS DE UNIVERSELE DRAGER IN HET MIDDEN VAN HET DAK
(P) CENTRAR AS BARRAS PORTA BAGAGENS NO TEJADILHO
(H) HELYEZZE KÖZÉPRE A RUDAKAT
(PL) WYSRODKOWAĆ BAGAŻNIK NA DACHU
(SLO) CENTRIRATI PRTLJAENIK NA STREHO
(HR) CENTRIRATI NOSA-E NA KROV

(IT) MODELLI CON PREDISPOSIZIONE DELLA CASA AUTO
(GB) CARS WITH PRE-EXISTING FIXING POINT FROM MANUFACTURER
(E) MODELOS CON PREDISPOSICION DEL FABRICANTE
(D) AUTOS MIT VOM HERSTELLER VORGESEHENE BEFESTIGUNGSPUNKTE
(F) VOITURES AVEC POINTS DE RÉPÈRE PRÉVUS PAR LE CONSTRUCTEUR
(NL) AUTO'S MET DOOR DE FABRIKANT VOORZIENE MONTAGEPUNTEN
(P) VIATURAS COM PONTOS DE FIXAÇÃO DO CONSTRUTOR PRÉ-EXISTENTES
(H) FELHÉLYEZÉS GYÁRTÓ ÁLTAL KIJELÖLT PONTRA
(PL) SAMOCHODY Z PRZEWIDZIANYMI PUNKTAMI UMOCOWANIA
(SLO) MODELI Z PREDVIDENIM LE/EM S STRANI PROIZVAJALCA
(HR) TVORNI-KI PRIPREMLJENI MODELI

"À TROUVER SUR LE BATTANT DE LA PORTE OU DANS LE MANUAL TECHNIQUE DE LA VOITURE "

13

T Z

(IT) MODELLI AUTO (IT) ANTERIORE (IT) POSTERIORE
(GB) CARS (GB) FRONT (GB) REAR
(E) COCHES (E) DELANTERO (E) TRASERO
(D) WAGEN (D) VORDERE (D) HINTERE
(F) VOITURES (F) AVANT (F) ARRIERE
(NL) AUTO (NL) VOORSTE G. (NL) ACHTERSTE G.
(P) MODELO AUTO (P) A FRENTE (P) ATRÁS
(H) AUTÓ TIPUS (H) ELSŐ RÚD (H) HÁTSÓ RÚD
(PL) SAMOCHODY Z PRZEWIDZIANYMI PUNKTAMI UMOCOWANIA (PL) PRZOD (PL) TYL
(SLO) MODELI AVTOMOBILOV (SLO) SPREDAJ (SLO) ZADAJ
(HR) MODELI AUTA (HR) PREDNJI (HR) STRAENJI

5 Nm

(IT) AVVITARE
(GB) TO SCREW
(E) APRETAR
(D) FESTSCHRAUBEN
(F) VISSER
(NL) VASTSCHROEVEN
(P) APERTAR
(H) MEGHÚZNI
(PL) WKRECIĆ
(SLO) PRIVITI
(HR) PRI-VRŠTITI

FIAT BRAVA	T	Z
SEAT LEON 5P. (05->12)	T	Z
TOYOTA AURIS 5P. (06->12)	T	Z

(IT) MODELLI SENZA PREDISPOSIZIONE DELLA CASA AUTO
(GB) CARS WITHOUT PRE-EXISTING FIXING POINT
(E) PARA COCHES SIN PREDISPOSICION DEL FABRICANTE
(D) AUTOS OHNE VOM HERSTELLER VORGESEHENE BEFESTIGUNGSPUNKTE
(F) VOITURES SANS POINTS DE RÉPÈRE PRÉVUS PAR LE CONSTRUCTEUR
(NL) AUTO'S ZONDER DOOR DE FABRIKANT VOORZIENE BEVESTIGINGSPUNTEN
(P) VIATURAS SEM PONTOS DE FIXAÇÃO DO CONSTRUTOR PRÉ-EXISTENTES
(H) FELHÉLYEZÉS GYÁRI JELŐLÉS NÉLKÜLI AUTÓKRA
(PL) SAMOCHODY BEZ PRZEWIDZIANYCH PUNKTOW UMOCOWANIA
(SLO) MODELI Z NEPREDVIDENIM LE/EM S STRANI PROIZVAJALCA
(HR) TVORNI-KI NEPRIPREMLJENI MODELI

14

T mm. Z mm.

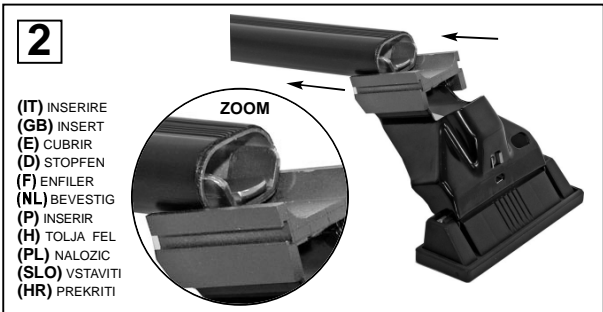
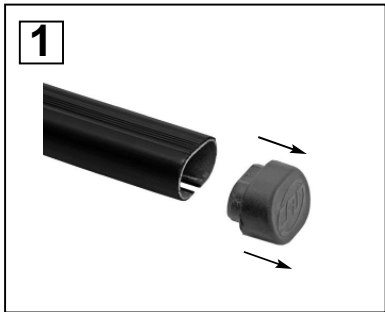
(IT) MODELLI AUTO (IT) ANTERIORE (IT) POSTERIORE
(GB) CARS (GB) FRONT (GB) REAR
(E) COCHES (E) DELANTERO (E) TRASERO
(D) WAGEN (D) VORDERE (D) HINTERE
(F) VOITURES (F) AVANT (F) ARRIERE
(NL) AUTO (NL) VOORSTE G. (NL) ACHTERSTE G.
(P) MODELO AUTO (P) A FRENTE (P) ATRÁS
(H) AUTÓ TIPUS (H) ELSŐ RÚD (H) HÁTSÓ RÚD
(PL) SAMOCHODY Z PRZEWIDZIANYMI PUNKTAMI UMOCOWANIA (PL) PRZOD (PL) TYL
(SLO) MODELI AVTOMOBILOV (SLO) SPREDAJ (SLO) ZADAJ
(HR) MODELI AUTA (HR) PREDNJI (HR) STRAENJI

5 Nm

(IT) AVVITARE
(GB) TO SCREW
(E) APRETAR
(D) FESTSCHRAUBEN
(F) VISSER
(NL) VASTSCHROEVEN
(P) APERTAR
(H) MEGHÚZNI
(PL) WKRECIĆ
(SLO) PRIVITI
(HR) PRI-VRŠTITI

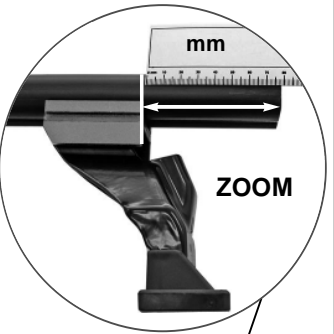
FIAT MAREA	T (170 mm.)	Z (430 mm.)
FIAT NEW PANDA (03->) No rails	T (200 mm.)	Z (500 mm.)

(IT) Attenzione: Istruzioni di montaggio per barre in ferro.
(GB) Attention: Mounting instructions for steel bar carriers.
(E) Atención: Instrucciones de montaje para barras portatodo en hierro.
(D) Achtung: Montageanweisungen für Stahl-Lastenträger.
(F) Attention: Notices de montage pour barres de portage en métal.
(NL) Attentie: Handleiding voor dakdragers gemaakt van ijzer.
(P) Atenção: Instrukções de montagem para barras de tejadilho em ferro.
(H) Szerelési utasítás acél tartórudakhoz.
(PL) Uwaga: Instrukcja montażu bagażników wykonanych ze stali.
(SLO) Pozor: Navodila za montažo nosilcev prtljavnika -železnih.
(HR) Uputstvo za montažu železnih krovnih nosača.

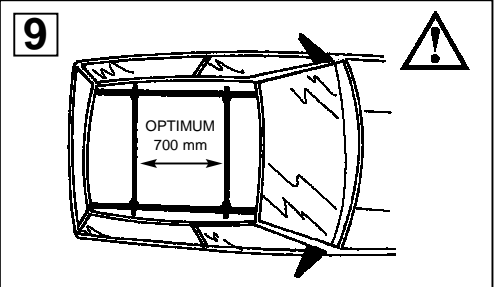
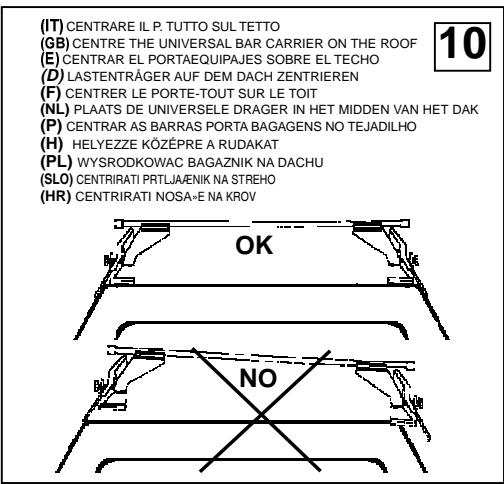
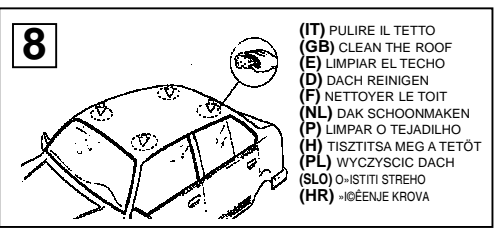
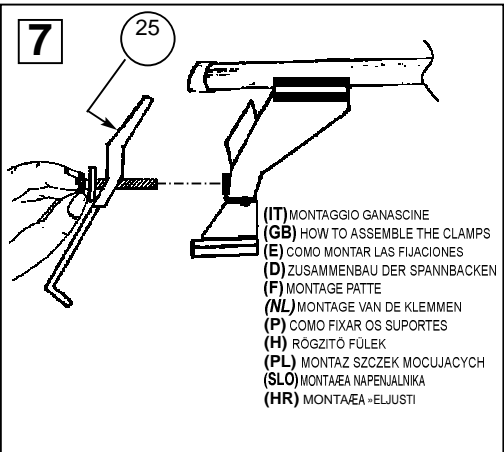
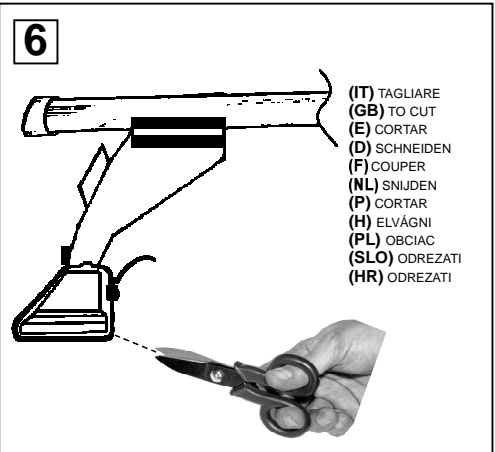
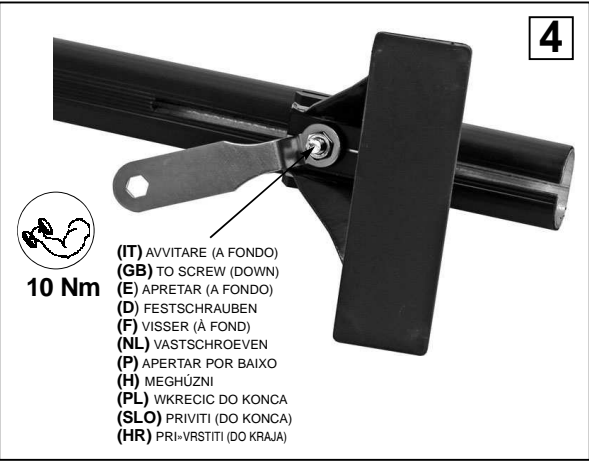


3

(IT) MODELLI AUTO (GB) CARS (E) COCHES (D) WAGEN (F) VOITURES	(NL) AUTO (P) MODELO AUTO (H) AUTO TIPIUS (SLO) MODELI AVTOMOBILOV (HR) MODELI AUTA	(IT) ANTERIORE (GB) FRONT (E) DELANTERO (D) VORDERE (F) AVANT	(NL) OORSTEG. (P) À FRÉNTÉ (H) ELSŐ RÜD (PL) PRZOD (SLO) SPREDAJ (HR) PREDNJI	(IT) POST. (GB) REAR (E) TRASERO (D) HINTERE (F) ARRIERE	(NL) ACHTERSTE G. (P) ATRAS (H) HÁTSÓ RÜD (PL) TYŁ (SLO) ZADAJ (HR) STRAŽENI
FIAT BRAVA (96->02)	80 mm.	80 mm.			
FIAT MAREA (96->02)	80 mm.	80 mm.			
FIAT PANDA (03->11) No rails	36 mm.	43 mm.			
SEAT LEON 5P. (05->12)	115 mm.	133 mm.			
TOYOTA AURIS 5P. (06->12)	120 mm.	130 mm.			



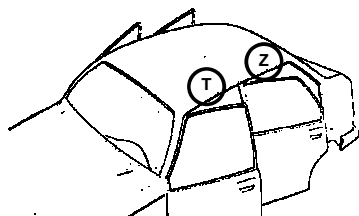
(IT) MISURE PRECISE
(GB) EXACT DIMENSIONS
(E) MEDIDAS CORRECTAS
(D) GENAUE MASSE
(F) MESURES EXACTES
(NL) EXACTE AFMETINGEN
(P) MEDIDAS PRECISAS
(H) PONTOS MÉRET
(PL) DOKŁADNE WYMIARY
(SLO) TO-NE MERE
(HR) PRECIZNE MJERE



(IT) MODELLI CON PREDISPOSIZIONE DELLA CASA AUTO
 (GB) CARS WITH PRE-EXISTING FIXING POINT FROM MANUFACTURER
 (E) MODELOS CON PREDISPOSICION DEL FABRICANTE
 (D) AUTOS MIT VOM HERSTELLER VORGESEHENE BEFESTIGUNGSPUNKTE
 (F) VOITURES AVEC POINTS DE RÉPÈRE PRÉVUS PAR LE CONSTRUCTEUR
 (NL) AUTO'S MET DOOR DE FABRIKANT VOORZIENE MONTAGEPUNTEN
 (P) VIATURAS COM PONTOS DE FIXAÇÃO DO CONSTRUTOR PRÉ-EXISTENTES
 (H) FELHÉLYEZÉS GYÁRTÓ ÁLTAL KIJELÖLT PONTRA
 (PL) SAMOCHODY Z PRZEWDZIANYMI PUNKTAMI UMOCOWANIA
 (SLO) MODELI Z PREDVIDENIM LE/EL/EM S STRANI PROIZVAJALCA
 (HR) TVORNI-KI PRIPREMLJENI MODELI

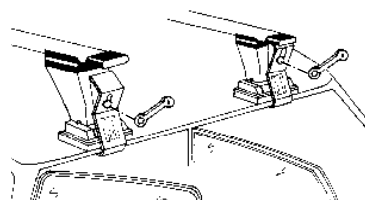
"À TROUVER SUR LE BATTANT DE LA PORTE OU
 DANS LE MANUAL TECHNIQUE DE LA VOITURE "

11



(IT) MODELLI AUTO (IT) ANTERIORE (IT) POSTERIORE
 (GB) CARS (GB) FRONT (GB) REAR
 (E) COCHES (E) DELANTERO (E) TRASERO
 (D) WAGEN (D) VORDERE (D) HINTERE
 (F) VOITURES (F) AVANT (F) ARRIERE
 (NL) AUTO (NL) VOORSTE G. (NL) ACHTERSTE G.
 (P) MODELO AUTO (P) Á FRENTE (P) ATRÁS
 (H) AUTÓ TIPUS (H) ELSŐ RÚD (H) HÁTSÓ RÚD
 (PL) SAMOCHODY Z PREDVIDENIM LE/EL/EM S STRANI PROIZVAJALCA (PL) PRZOD (PL) TYL
 (SLO) MODELI AVTOMOBILOV (SLO) SPREDAJ (SLO) ZADAJ
 (HR) MODELI AUTA (HR) PREDNJI (HR) STRAENJI

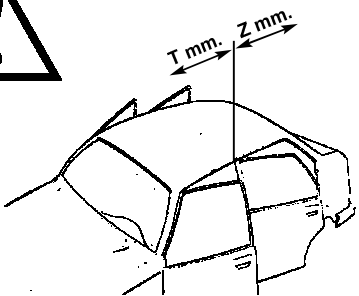
FIAT BRAVA (96->02)	T	Z
SEAT LEON (05->12)	T	Z
TOYOTA AURIS 5P. (06->12)	T	Z



(IT) AVVITARE
 (GB) TO SCREW
 (E) APRETAR
 (D) FESTSCHRAUBEN
 (F) VISSER
 (NL) VASTSCHROEVEN
 (P) APERTAR
 (H) MEGHÚZNI
 (PL) WKRECIĆ
 (SLO) PRIVITI
 (HR) PRI-VRSTITI

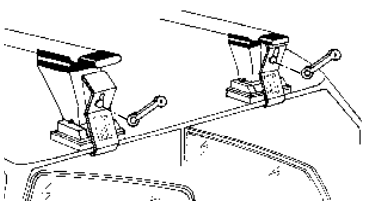
(IT) MODELLI SENZA PREDISPOSIZIONE DELLA CASA AUTO
 (GB) CARS WITHOUT PRE-EXISTING FIXING POINT
 (E) PARA COCHES SIN PREDISPOSICION DEL FABRICANTE
 (D) AUTOS OHNE VOM HERSTELLER VORGESEHENE BEFESTIGUNGSPUNKTE
 (F) VOITURES SANS POINTS DE RÉPÈRE PRÉVUS PAR LE CONSTRUCTEUR
 (NL) AUTO'S ZONDER DOOR DE FABRIKANT VOORZIENE BEVESTIGINGSPUNTEN
 (P) VIATURAS SEM PONTOS DE FIXAÇÃO DO CONSTRUTOR PRÉ-EXISTENTES
 (H) FELHÉLYEZÉS GYÁRI JELÖLÉS NÉLKÜLI AUTÓKRA
 (PL) SAMOCHODY BEZ PRZEWDZIANYCH PUNKTÓW UMOCOWANIA
 (SLO) MODELI Z NEPREDVIDENIM LE/EL/EM S STRANI PROIZVAJALCA
 (HR) TVORNI-KI NEPRIPREMLJENI MODELI

12



(IT) MODELLI AUTO (IT) ANTERIORE (IT) POSTERIORE
 (GB) CARS (GB) FRONT (GB) REAR
 (E) COCHES (E) DELANTERO (E) TRASERO
 (D) WAGEN (D) VORDERE (D) HINTERE
 (F) VOITURES (F) AVANT (F) ARRIERE
 (NL) AUTO (NL) VOORSTE G. (NL) ACHTERSTE G.
 (P) MODELO AUTO (P) Á FRENTE (P) ATRÁS
 (H) AUTÓ TIPUS (H) ELSŐ RÚD (H) HÁTSÓ RÚD
 (PL) SAMOCHODY BEZ PRZEWDZIANYCH PUNKTÓW UMOCOWANIA (PL) PRZOD (PL) TYL
 (SLO) MODELI AVTOMOBILOV (SLO) SPREDAJ (SLO) ZADAJ
 (HR) MODELI AUTA (HR) PREDNJI (HR) STRAENJI

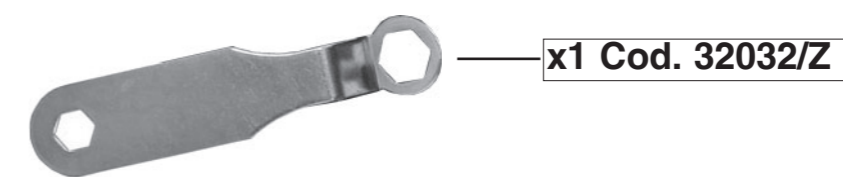
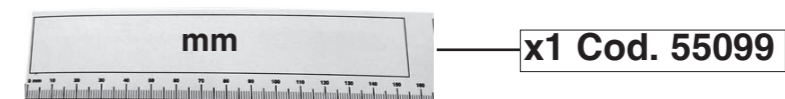
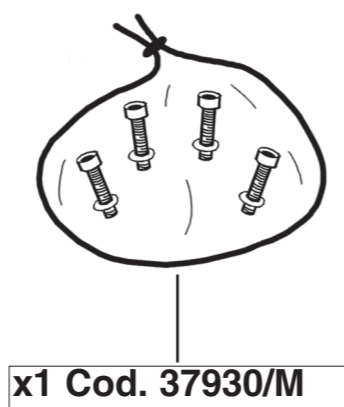
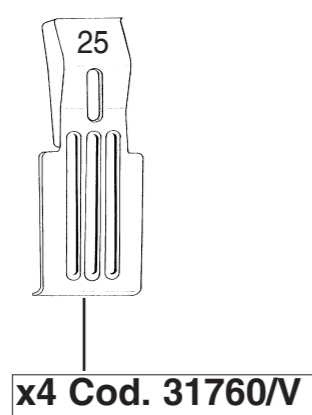
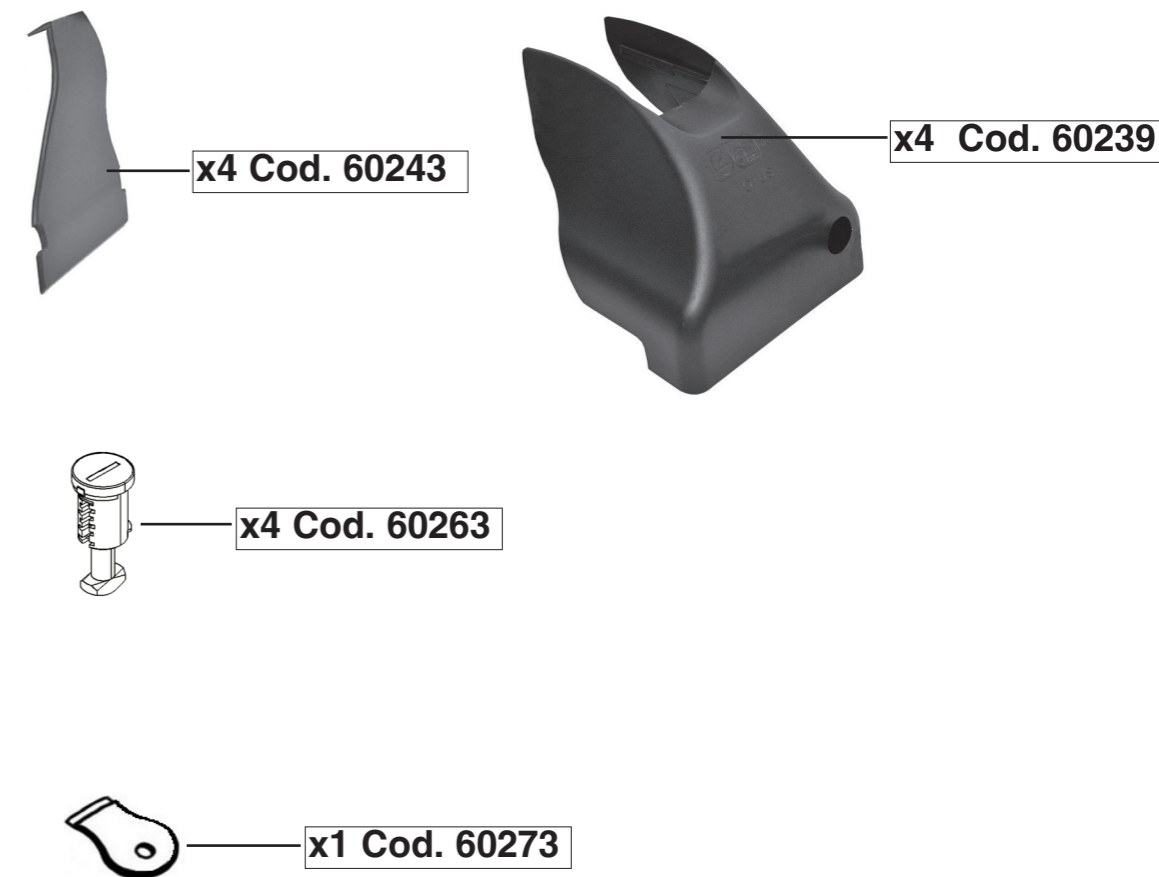
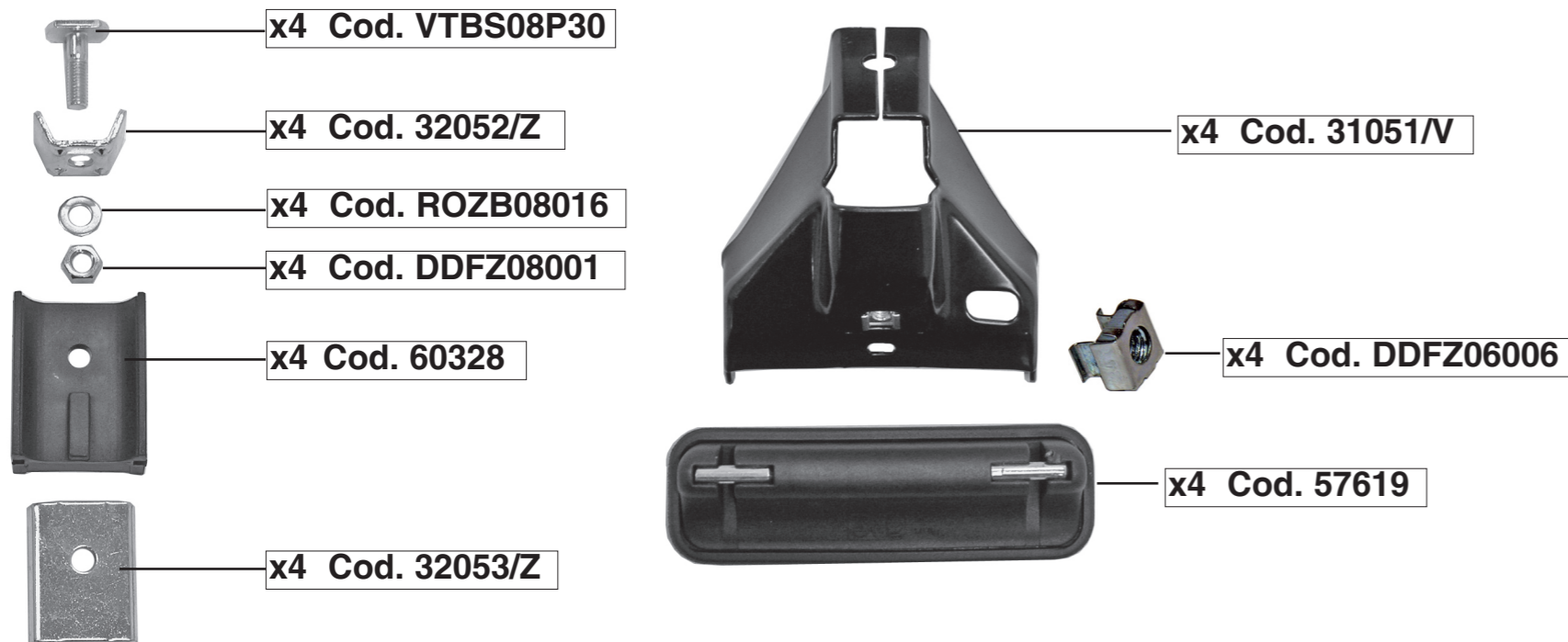
FIAT MAREA (96->02)	T (170 mm.)	Z (430 mm.)
FIAT PANDA (03->11) No rails	T (200 mm.)	Z (500 mm.)



(IT) AVVITARE
 (GB) TO SCREW
 (E) APRETAR
 (D) FESTSCHRAUBEN
 (F) VISSER
 (NL) VASTSCHROEVEN
 (P) APERTAR
 (H) MEGHÚZNI
 (PL) WKRECIĆ
 (SLO) PRIVITI
 (HR) PRI-VRSTITI



40025 PARTS LIST



COVER TOTUS

(IT) ISTRUZIONI DI MONTAGGIO (GB) FITTING INSTRUCTIONS (E) INSTRUCCIONES PARA SU MONTAJE
(D) MONTAGEANWEISUNGEN (F) INSTRUCTIONS DE MONTAGE (NL) MONTAGE INSTRUCTIES (P) INSTRUÇÕES DE MONTAGEM
(H) SZERELÉSI UTASÍTÁS (PL) INSTRUKCJA MONTAŻU (SLO) NAVODILA O MONTAŽI (HR) UPUTE ZA MONTAŽU.

1



(IT) INSERIRE
(GB) INSERT
(E) CUBRIR
(D) STOPFEN
(F) ENFILER
(P) INSERIR
(NL) BEVESTIG
(H) TOLJA FEL
(PL) NALOZIC
(SLO) VSTAVITI
(HR) PREKRITI



2

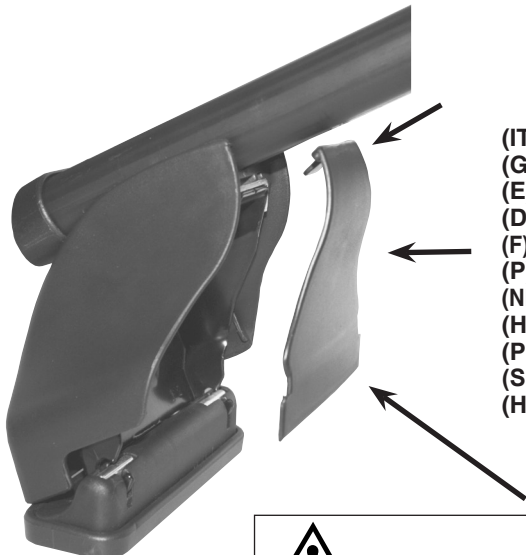


(IT) INSERIRE
(GB) INSERT
(E) CUBRIR
(D) STOPFEN
(F) ENFILER
(P) INSERIR
(NL) BEVESTIG
(H) TOLJA FEL
(PL) NALOZIC
(SLO) VSTAVITI
(HR) PREKRITI

3



4



(IT) INSERIRE
(GB) INSERT
(E) CUBRIR
(D) STOPFEN
(F) ENFILER
(P) INSERIR
(NL) BEVESTIG
(H) TOLJA FEL
(PL) NALOZIC
(SLO) VSTAVITI
(HR) PREKRITI



NO PER ART. 40102 - 40115 - 40119