

**(IT) Attenzione:** Istruzioni di montaggio per barre in alluminio.  
**(GB) Attention:** Mounting instructions for aluminium bar carriers.  
**(E) Atención:** Instrucciones de montaje para barras portatodo en aluminio.  
**(D) Achtung:** Montageanweisungen für Aluminium-Lastenträger.  
**(F) Attention:** Notices de montage pour barres de portage en aluminium.  
**(NL) Attentie:** Handleiding voor dakdragers gemaakt van aluminium.  
**(P) Atenção:** Instruções de montagem para barras de tejadilho em alumínio.  
**(H) Szerelési utasítás** alumínium tartórudakhoz.  
**(PL) Uwaga:** Instrukcja montażu bagażników wykonanych ze aluminium.  
**(SLO) Pozor:** Navodila za montažo nosilcev prtljažnika - aluminijastih.  
**(HR) Uputstvo za montažu** aluminijaskih nosača.

**1**

**ZOOM**

**(IT) SVITARE**  
**(GB) UNSCREW**  
**(E) AFLOJAR**  
**(D) ABSCHRAUBEN**  
**(F) DEVISSER**  
**(NL) OPENSCHROEVEN**  
**(P) DESAPARAFUSAR**  
**(H) KICSAVARNI**  
**(PL) WYKRECIC**  
**(SLO) ODVITI**  
**(HR) ODVITI**

**B**

**(IT) INSERIRE**  
**(GB) INSERT**  
**(E) CUBRIR**  
**(D) STOPFEN**  
**(F) ENFILER**  
**(NL) BEVESTIG**

**C**

**(IT) AVVITARE**  
**(GB) TO SCREW**  
**(E) APRETAR**  
**(D) FESTSCHRAUBEN**  
**(F) VISSER**  
**(NL) VASTSCHROEVEN**

**D**

**(P) APERTAR**  
**(H) MEGHÚZNI**  
**(PL) WKRECIC**  
**(SLO) PRIVITI**  
**(HR) PRIČVRSTITI**

**2**

**OK**

**ZOOM**

**(IT) INSERIRE**  
**(GB) INSERT**  
**(E) CUBRIR**  
**(D) STOPFEN**  
**(F) ENFILER**  
**(NL) BEVESTIG**

**(P) INSERIR**  
**(H) TOLJA FEL**  
**(PL) NALOZIC**  
**(SLO) VSTAVITI**  
**(HR) PREKRITI**

**3**

<p><b>(IT) MODELLI AUTO</b> <b>(GB) CARS</b> <b>(E) COCHES</b> <b>(D) WAGEN</b> <b>(F) VOITURES</b></p>	<p><b>(NL) AUTO</b> <b>(P) MODELO AUTO</b> <b>(H) AUTÓ TIPUS</b> <b>(PL) MODELE SAMOCHODÓW</b> <b>(SLO) MODELI AVTOMOBILOV</b> <b>(HR) MODELI AUTA</b></p>	<p><b>(IT) ANTERIORE</b> <b>(GB) FRONT</b> <b>(E) DELANTERO</b> <b>(D) VORDERE</b> <b>(F) AVANT</b></p>
<p><b>(NL) VOORSTE G.</b> <b>(P) A FRENTE</b> <b>(H) ELSŐ RÚD</b> <b>(PL) PRZOD</b> <b>(SLO) SPREDAJ</b> <b>(HR) PREDNJI</b></p>	<p><b>(IT) POST.</b> <b>(GB) REAR</b> <b>(E) TRASERO</b> <b>(D) HINTERE</b> <b>(F) ARRIERE</b></p>	<p><b>(NL) ACHTERSTE G.</b> <b>(P) ATRÁS</b> <b>(H) HÁTSÓ RÚD</b> <b>(PL) TYŁ</b> <b>(SLO) ZADAJ</b> <b>(HR) STRAŽNJI</b></p>
<p><b>KIA Rio I 5P (00-&gt;05)</b></p>	<p><b>60 mm</b></p>	<p><b>69 mm</b></p>
<p><b>NISSAN Note I MPV (06-&gt;13)</b></p>	<p><b>116 mm</b></p>	<p><b>112 mm</b></p>

**(IT) MISURE PRECISE**  
**(GB) EXACT DIMENSIONS**  
**(E) MEDIDAS CORRECTAS**  
**(D) GENAUE MASSE**  
**(F) MESURES EXACTES**  
**(NL) EXACTE AFMETINGEN**  
**(P) MEDIDAS PRECISAS**  
**(H) PONTOS MÉRET**  
**(PL) DOKŁADNE WYMIARY**  
**(SLO) TOČNE MERE**  
**(HR) PRECIZNE MJERE**

**4**

**(IT) AVVITARE (A FONDO)**  
**(GB) TO SCREW (DOWN)**  
**(E) APRETAR (A FONDO)**  
**(D) FESTSCHRAUBEN**  
**(F) VISSER (À FOND)**  
**(NL) VASTSCHROEVEN**  
**(P) APERTAR POR BAIXO**  
**(H) MEGHÚZNI**  
**(PL) WKRECIC DO KONCA**  
**(SLO) PRIVITI (DO KONCA)**  
**(HR) PRIČVRSTITI (DO KRAJA)**

**10 Nm**

**5**

**(IT) INSERIRE**  
**(GB) INSERT**  
**(E) CUBRIR**  
**(D) STOPFEN**  
**(F) ENFILER**  
**(P) INSERIR**  
**(NL) BEVESTIG**  
**(H) TOLJA FEL**  
**(PL) NALOZIC**  
**(SLO) VSTAVITI**  
**(HR) PREKRITI**

**6**

**(IT) TAGLIARE**  
**(GB) TO CUT**  
**(E) CORTAR**  
**(D) SCHNEIDEN**  
**(F) COUPER**  
**(NL) SNIJDEN**  
**(P) CORTAR**  
**(H) ELVÁGNI**  
**(PL) OBCIAC**  
**(SLO) ODREZATI**  
**(HR) ODREZATI**

**7**

**(IT) INSERIRE**  
**(GB) INSERT**  
**(E) CUBRIR**  
**(D) STOPFEN**  
**(F) ENFILER**  
**(NL) BEVESTIG**

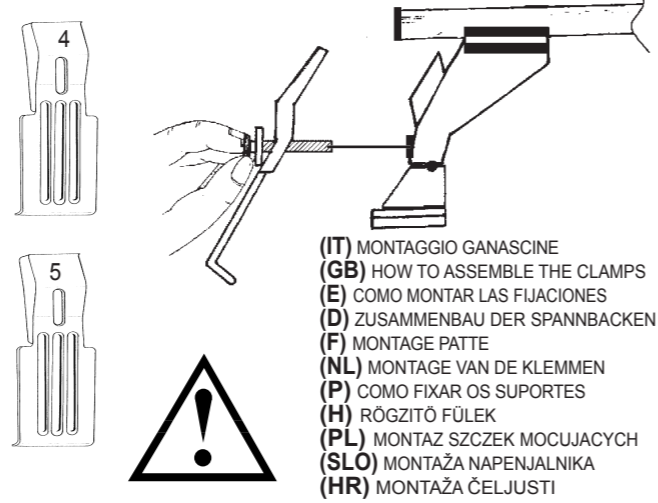
**(P) INSERIR**  
**(H) TOLJA FEL**  
**(PL) NALOZIC**  
**(SLO) VSTAVITI**  
**(HR) PREKRITI**

**(IT) TAGLIARE**  
**(GB) TO CUT**  
**(E) CORTAR**  
**(D) SCHNEIDEN**  
**(F) COUPER**  
**(NL) SNIJDEN**  
**(P) CORTAR**  
**(H) ELVÁGNI**  
**(PL) OBCIAC**  
**(SLO) ODREZATI**  
**(HR) ODREZATI**

8

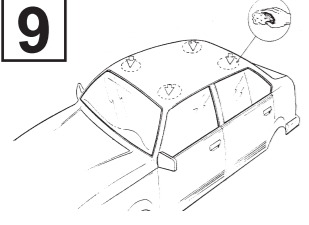
(IT) MODELLI AUTO (GB) CARS (E) COCHES (D) WAGEN (F) VOITURES (NL) AUTO (P) MODELO AUTO (H) AUTÓ TIPUS (PL) MODELE SAMOCHODÓW (SLO) MODELI AVTOMOBILOV (HR) MODELI AUTA	(IT) ANTERIORE (GB) FRONT (E) DELANTERO (D) VORDERE (F) AVANT (NL) VOORSTE G. (P) À FRENTE (H) ELSŐ RÚD (PL) PRZOD (SLO) SPREDAJ (HR) PREDNJI	(IT) POSTERIORE (GB) REAR (E) TRASERO (D) HINTERE (F) ARRIERE (NL) ACHTERSTE G. (P) ATRÁS (H) HÁTSÓ RÚD (PL) TYL (SLO) ZADAJ (HR) STRAŽNJI
---	---	--

KIA Rio I 5P (00->05)	4	5
NISSAN Note I MPV (06->13)	4	5



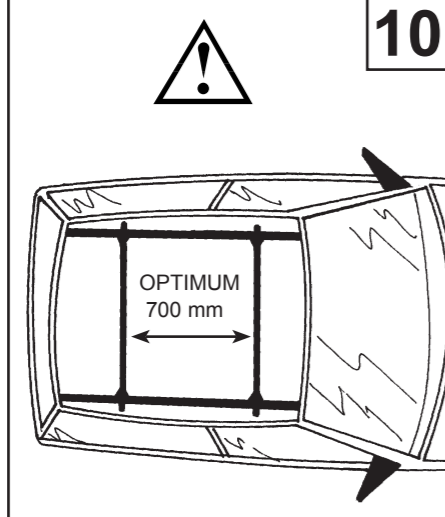
(IT) MONTAGGIO GANASCINE  
(GB) HOW TO ASSEMBLE THE CLAMPS  
(E) COMO MONTAR LAS FIJACIONES  
(D) ZUSAMMENBAU DER SPANNBACKEN  
(F) MONTAGE PATTE  
(NL) MONTAGE VAN DE KLEMMEN  
(P) COMO FIXAR OS SUPORTES  
(H) RÓGZITÓ FÜLEK  
(PL) MONTAZ SZCZEK MOCUJACYCH  
(SLO) MONTAŽA NAPENJALNIKA  
(HR) MONTAŽA ČELJUSTI

9



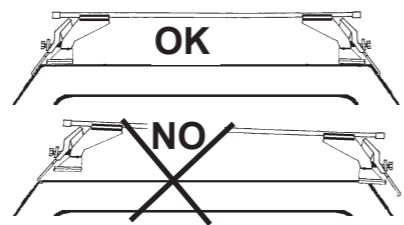
(IT) PULIRE IL TETTO  
(GB) CLEAN THE ROOF  
(E) LIMPIAR EL TECHO  
(D) DACH REINIGEN  
(F) NETTOYER LE TOIT  
(NL) DAK SCHOONMAKEN  
(P) LIMPAR O TEJADILHO  
(H) TISZTÍTSÁ MEG A TETŐT  
(PL) WYCZYŚCIC DACH  
(SLO) OČISTITI STREHO  
(HR) ČIŠĆENJE KROVA

10



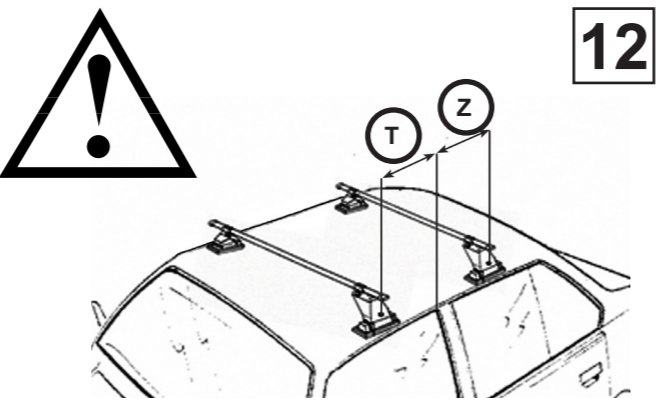
11

(IT) CENTRARE IL P. TUTTO SUL TETTO  
(GB) CENTRE THE UNIVERSAL BAR CARRIER ON THE ROOF  
(E) CENTRAR EL PORTAEQUIPAJES SOBRE EL TECHO  
(D) LASTENTRÄGER AUF DEM DACH ZENTRIEREN  
(F) CENTRER LE PORTE-TOUT SUR LE TOIT  
(NL) PLAATS DE UNIVERSELE DRAGER IN HET MIDDEN VAN HET DAK  
(P) CENTRAR AS BARRAS PORTA BAGAGENS NO TEJADILHO  
(H) HELYEZZE KÖZÉPRE A RUDAKAT  
(PL) WYSRODKOWAC BAGAZNIK NA DACHU  
(SLO) CENTRIRATI PRTLJAŽNIK NA STREHO  
(HR) CENTRIRATI NOSAČE NA KROV



12

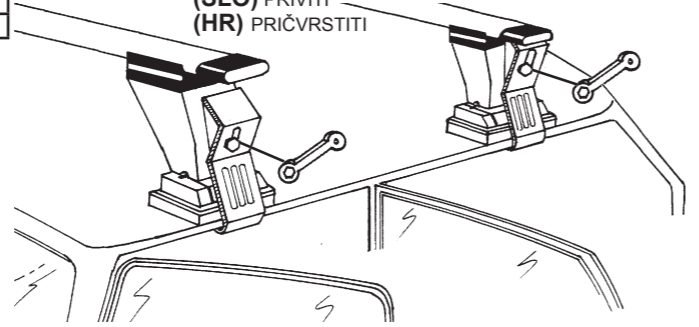
(IT) MODELLI SENZA PREDISPOSIZIONE DELLA CASA AUTO  
(GB) CARS WITHOUT PRE-EXISTING FIXING POINT  
(E) PARA COCHES SIN PREDISPOSICION DEL FABRICANTE  
(D) AUTOS OHNE VOM HERSTELLER VORGESEHENE BEFESTIGUNGSPUNKTE  
(F) VOITURES SANS POINTS DE RÉPÈRE PRÉVUS PAR LE CONSTRUCTEUR  
(NL) AUTO'S ZONDER DOOR DE FABRIKANT VOORZIENE BEVESTIGINGSPUNTEN  
(P) VIATURAS SEM PONTOS DE FIXAÇÃO DO CONSTRUTOR PRÉ-EXISTENTES  
(H) FELHELYEZÉS GYÁRI JELŐLÉS NÉLKÜLI AUTÓKRA  
(PL) SAMOCHODY BEZ PRZEWIDZIANYCH PUNKTOW UMOCOWANIA  
(SLO) MODELI Z NEPREDVIDENIM LEŽIŠČEM S STRANI PROIZVAJALCA  
(HR) TVORNIČKI NEPRIPREMLJENI MODELI



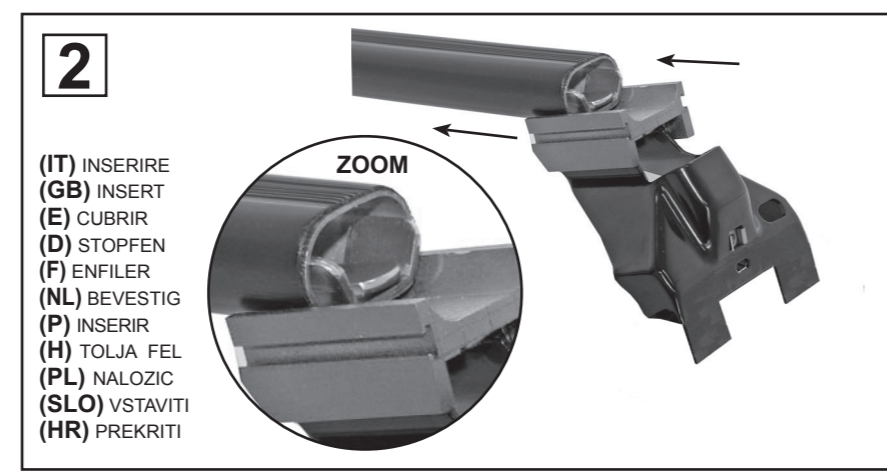
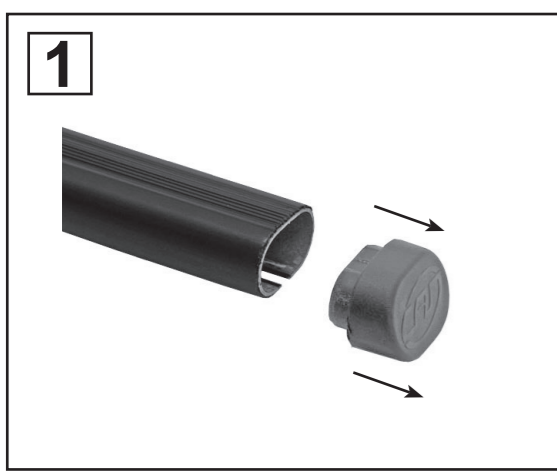
(IT) MODELLI AUTO (GB) CARS (E) COCHES (D) WAGEN (F) VOITURES (NL) AUTO (P) MODELO AUTO (H) AUTÓ TIPUS (PL) MODELE SAMOCHODÓW (SLO) MODELI AVTOMOBILOV (HR) MODELI AUTA	(IT) ANTERIORE (GB) FRONT (E) DELANTERO (D) VORDERE (F) AVANT (NL) VOORSTE G. (P) À FRENTE (H) ELSŐ RÚD (PL) PRZOD (SLO) SPREDAJ (HR) PREDNJI	(IT) POSTERIORE (GB) REAR (E) TRASERO (D) HINTERE (F) ARRIERE (NL) ACHTERSTE G. (P) ATRÁS (H) HÁTSÓ RÚD (PL) TYL (SLO) ZADAJ (HR) STRAŽNJI
---	---	--

KIA Rio I 5P (00->05)	T (250 mm)	Z (450 mm)
NISSAN Note I MPV (06->13)	T (200 mm)	Z (500 mm)

(IT) AVVITARE  
(GB) TO SCREW  
(E) APRETAR  
(D) FESTSCHRAUBEN  
(F) VISSER  
(NL) VASTSCHROEVEN  
(P) APERTAR  
(H) MEGHÚZNI  
(PL) WKRECIĆ  
(SLO) PRIVITI  
(HR) PRIČVRSTITI



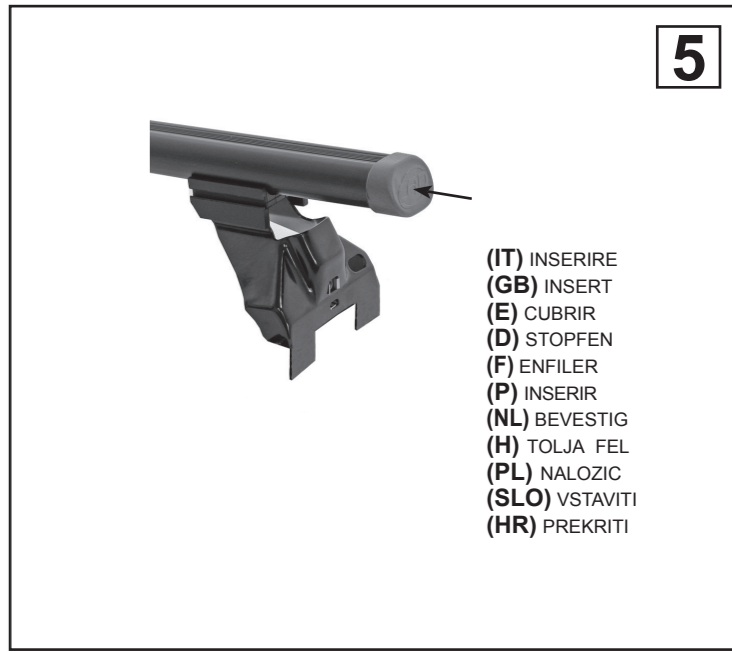
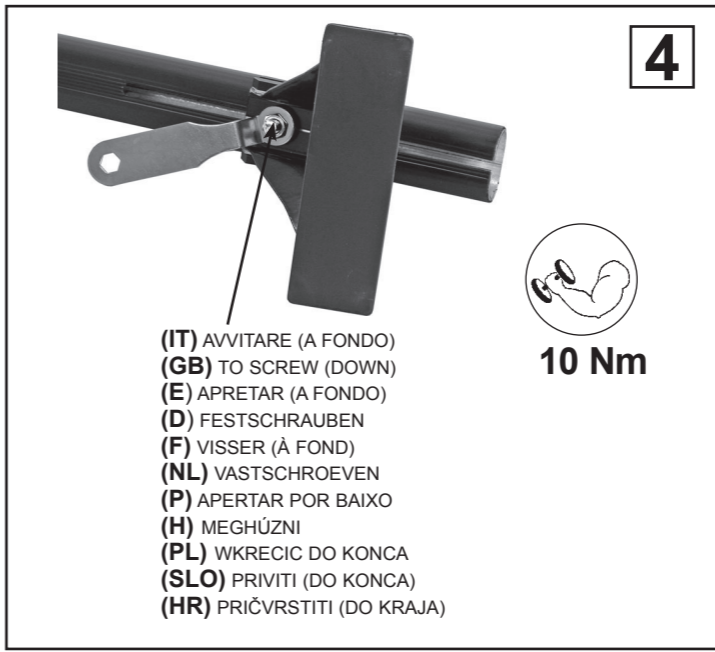
**(IT) Attenzione:** Istruzioni di montaggio per barre in ferro.  
**(GB) Attention:** Mounting instructions for steel bar carriers.  
**(E) Atención:** Instrucciones de montaje para barras portatodo en hierro.  
**(D) Achtung:** Montageanweisungen für Stahl-Lastenträger.  
**(F) Attention:** Notices de montage pour barres de portage en métal.  
**(NL) Attentie:** Handleiding voor dakdragers gemaakt van ijzer.  
**(P) Atenção:** Instrukções de montagem para barras de tejadilho em ferro.  
**(H) Szerelési utasítás** acél tartórudakhoz.  
**(PL) Uwaga:** Instrukcja montażu bagażników wykonanych ze stali.  
**(SLO) Pozor:** Navodila za montažo nosilcev prtljažnika-železnih.  
**(HR) Uputstvo za** montažu željeznih krovnih nosača.



**3**

(IT) MODELLI AUTO (NL) AUTO (GB) CARS (P) MODELO AUTO (E) COCHES (H) AUTÓ TIPUS (D) WAGEN (PL) MODELE SAMOCHODÓW (F) VOITURES (SLO) MODELI AVTOMOBILOV (HR) MODELI AUTA	(IT) ANTERIORE (NL) VOORSTE G. (GB) FRONT (P) À FRENTE (E) DELANTERO (H) ELSŐ RÚD (D) VORDERE (PL) PRZOD (F) AVANT (SLO) SPREDAJ (HR) PREDNJI	(IT) POST. (NL) ACHTERSTE G. (GB) REAR (P) ATRÁS (E) TRASERO (H) HÁTSÓ RÚD (D) HINTERE (PL) TYL (F) ARRIERE (SLO) ZADAJ (HR) STRAŽNJI	
KIA Rio I 5P (00->05) NISSAN Note I MPV (06->13)	60 mm 116 mm	69 mm 112 mm	

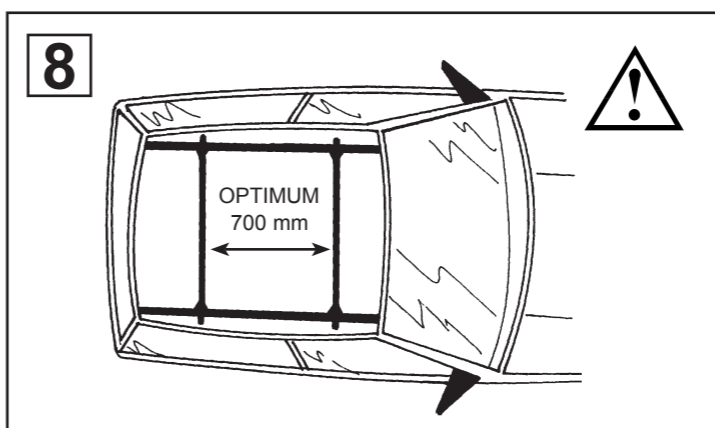
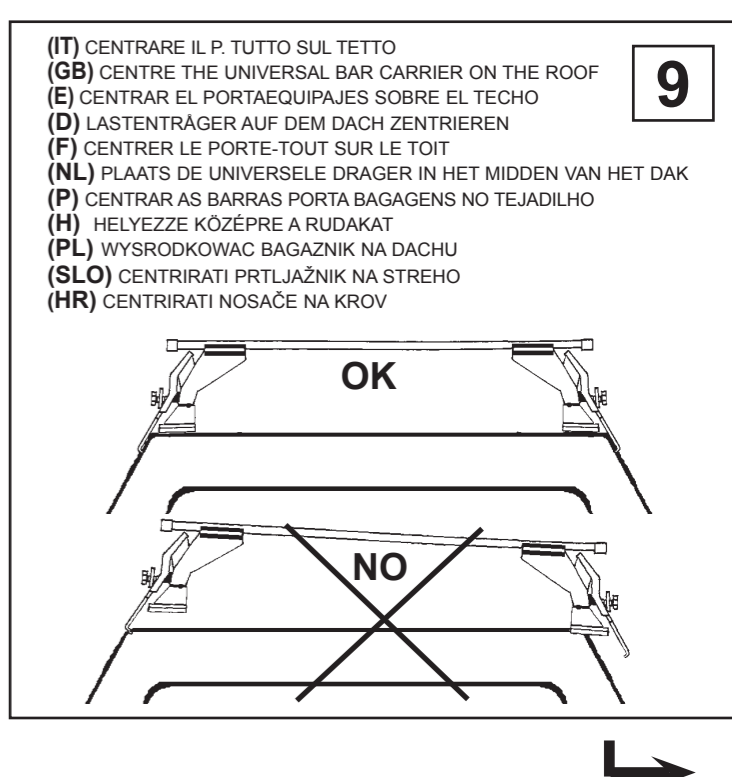
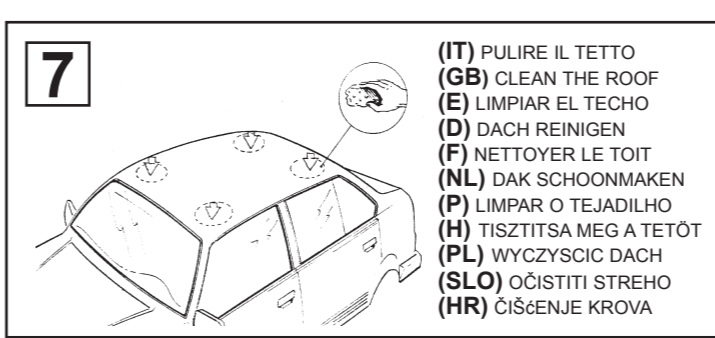
**(IT) MISURE PRECISE**  
**(GB) EXACT DIMENSIONS**  
**(E) MEDIDAS CORRECTAS**  
**(D) GENAUE MASSE**  
**(F) MESURES EXACTES**  
**(NL) EXACTE AFMETINGEN**  
**(P) MEDIDAS PRECISAS**  
**(H) PONTOS MÉRET**  
**(PL) DOKŁADNE WYMIARY**  
**(SLO) TOČNE MERE**  
**(HR) PRECIZNE MJERE**



**6**

**(IT) MONTAGGIO GANASCINE**  
**(GB) HOW TO ASSEMBLE THE CLAMPS**  
**(E) COMO MONTAR LAS FIJACIONES**  
**(D) ZUSAMMENBAU DER SPANNBACKEN**  
**(F) MONTAGE PATTE**  
**(NL) MONTAGE VAN DE KLEMMEN**  
**(P) COMO FIXAR OS SUPORTES**  
**(H) RÖGZITŐ FÜLEK**  
**(PL) MONTAZ SZCZEK MOCUJACYCH**  
**(SLO) MONTAŽA NAPENJALNIKA**  
**(HR) MONTAŽA ČELJUSTI**

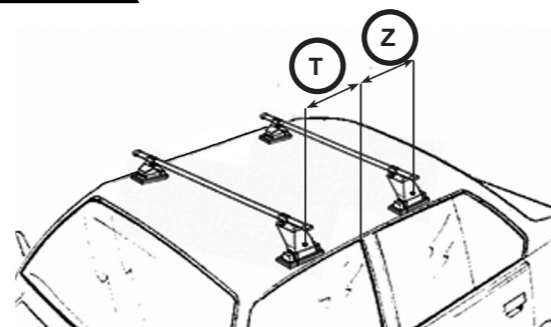
<b>(IT) MODELLI AUTO</b> <b>(GB) CARS</b> <b>(E) COCHES</b> <b>(D) WAGEN</b> <b>(F) VOITURES</b> <b>(NL) AUTO</b> <b>(P) MODELO AUTO</b> <b>(H) AUTÓ TIPUS</b> <b>(PL) MODELE SAMOCHODÓW</b> <b>(SLO) MODELI AVTOMOBILOV</b> <b>(HR) MODELI AUTA</b>	<b>(IT) ANTERIORE</b> <b>(GB) FRONT</b> <b>(E) DELANTERO</b> <b>(D) VORDERE</b> <b>(F) AVANT</b> <b>(NL) VOORSTE G.</b> <b>(P) À FRENTE</b> <b>(H) ELSŐ RÚD</b> <b>(PL) PRZOD</b> <b>(SLO) SPREDAJ</b> <b>(HR) PREDNJI</b>	<b>(IT) POSTERIORE</b> <b>(GB) REAR</b> <b>(E) TRASERO</b> <b>(D) HINTERE</b> <b>(F) ARRIERE</b> <b>(NL) ACHTERSTE G.</b> <b>(P) ATRÁS</b> <b>(H) HÁTSÓ RÚD</b> <b>(PL) TYL</b> <b>(SLO) ZADAJ</b> <b>(HR) STRAŽNJI</b>
KIA Rio I 5P (00->05)	4	5
NISSAN Note I MPV (06->13)	4	5



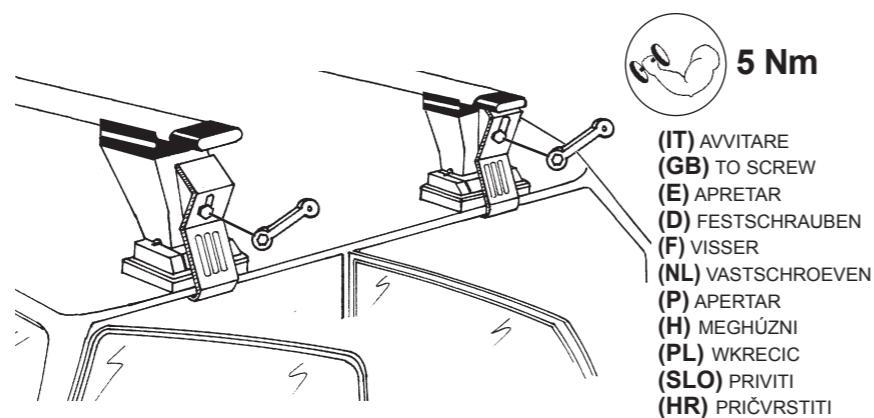
(IT) MODELLI SENZA PREDISPOSIZIONE DELLA CASA AUTO  
 (GB) CARS WITHOUT PRE-EXISTING FIXING POINT  
 (E) PARA COCHES SIN PREDISPOSICION DEL FABRICANTE  
 (D) AUTOS OHNE VOM HERSTELLER VORGESEHENE BEFESTIGUNGSPUNKTE  
 (F) VOITURES SANS POINTS DE RÉPÈRE PRÉVUS PAR LE CONSTRUCTEUR  
 (NL) AUTO'S ZONDER DOOR DE FABRIKANT VOORZIENE BEVESTIGINGSPUNTEN  
 (P) VIATURAS SEM PONTOS DE FIXAÇÃO DO CONSTRUTOR PRÉ-EXISTENTES  
 (H) FELHÉLYEZÉS GYÁRI JELÖLÉS NÉLKÜLI AUTÓKRA  
 (PL) SAMOCHODY BEZ PRZEWDZIANYCH PUNKTOW UMOCOWANIA  
 (SLO) MODELI Z NEPREDVIDENIM LEŽIŠČEM S STRANI PROIZVAJALCA  
 (HR) TVORNIČKI NEPRIPREMLJENI MODELI



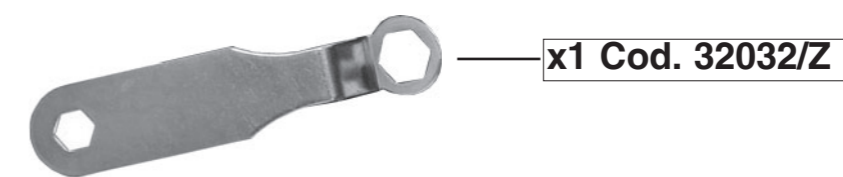
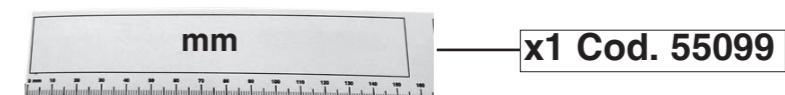
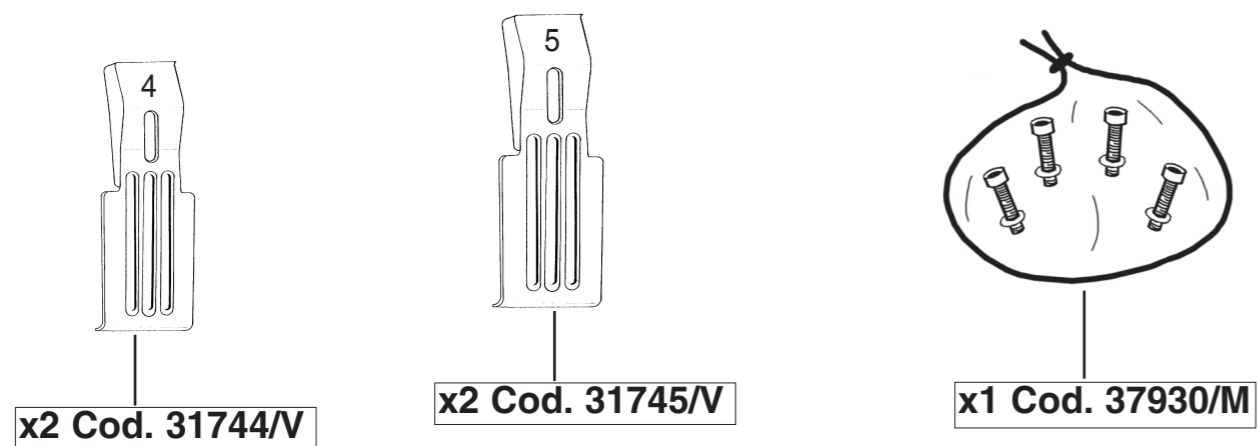
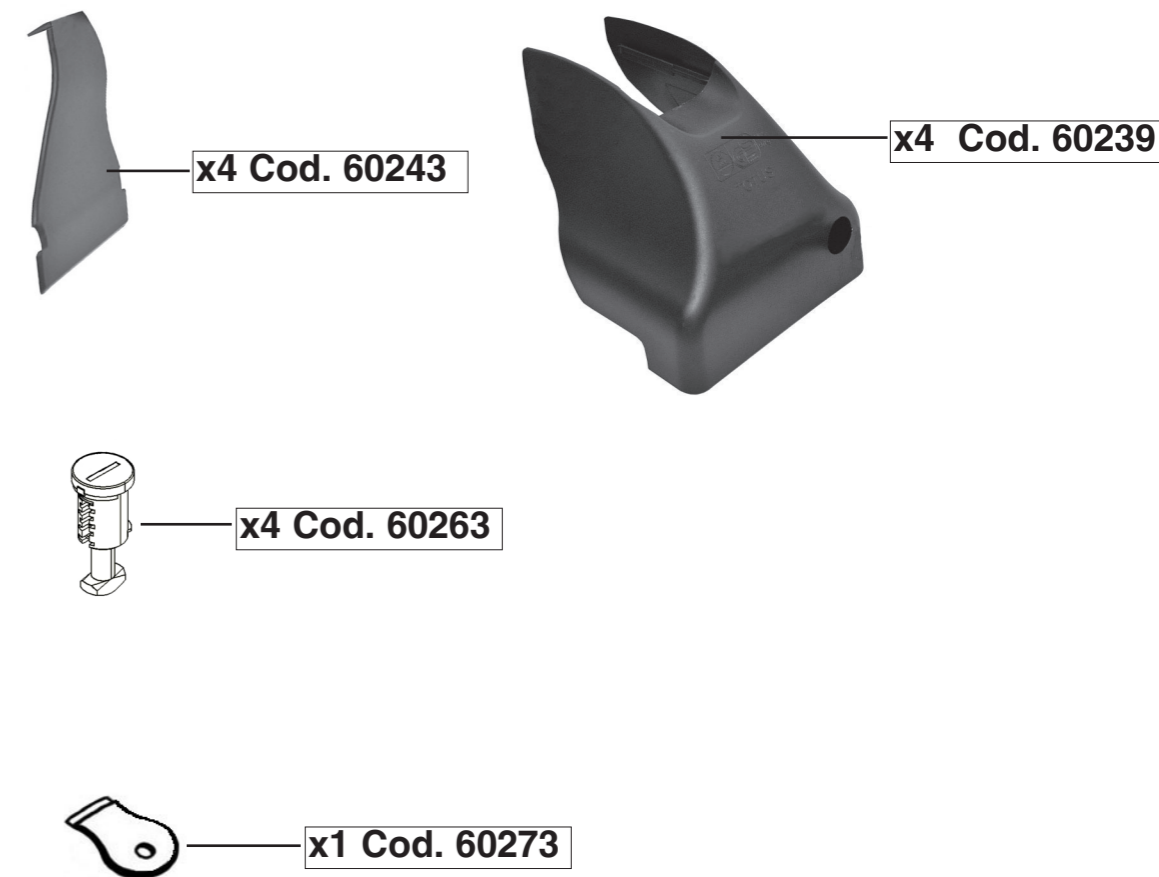
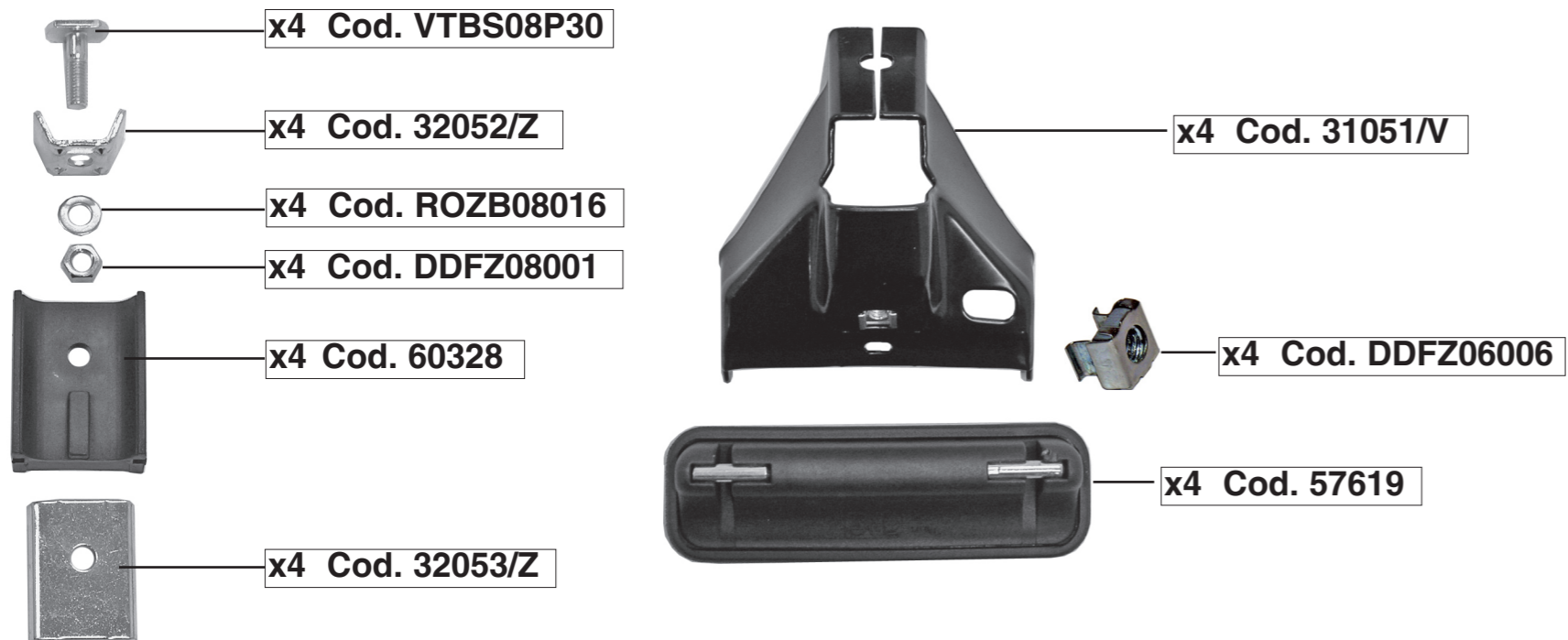
10



(IT) MODELLI AUTO	(IT) ANTERIORE	(IT) POSTERIORE
(GB) CARS	(GB) FRONT	(GB) REAR
(E) COCHES	(E) DELANTERO	(E) TRASERO
(D) WAGEN	(D) VORDERE	(D) HINTERE
(F) VOITURES	(F) AVANT	(F) ARRIERE
(NL) AUTO	(NL) VOORSTE G.	(NL) ACHTERSTE G.
(P) MODELO AUTO	(P) À FRENTE	(P) ATRÁS
(H) AUTÓ TÍPUS	(H) ELSŐ RÚD	(H) HÁTSÓ RÚD
(PL) MODELE SAMOCHODÓW	(PL) PRZOD	(PL) TYL
(SLO) MODELI AVTOMOBILOV	(SLO) SPREDAJ	(SLO) ZADAJ
(HR) MODELI AUTA	(HR) PREDNJI	(HR) STRAŽNJI
KIA Rio I 5P (00->05)	T (250 mm)	Z (450 mm)
NISSAN Note I MPV (06->13)	T (200 mm)	Z (500 mm)



# 40070 PARTS LIST



# COVER TOTUS

(IT) ISTRUZIONI DI MONTAGGIO (GB) FITTING INSTRUCTIONS (E) INSTRUCCIONES PARA SU MONTAJE  
(D) MONTAGEANWEISUNGEN (F) INSTRUCTIONS DE MONTAGE (NL) MONTAGE INSTRUCTIES (P) INSTRUÇÕES DE MONTAGEM  
(H) SZERELÉSI UTASÍTÁS (PL) INSTRUKCJA MONTAZU (SLO) NAVODILA O MONTAŽI (HR) UPUTE ZA MONTAŽU.

# 1



(IT) INSERIRE  
(GB) INSERT  
(E) CUBRIR  
(D) STOPFEN  
(F) ENFILER  
(P) INSERIR  
(NL) BEVESTIG  
(H) TOLJA FEL  
(PL) NALOZIC  
(SLO) VSTAVITI  
(HR) PREKRITI



# 2

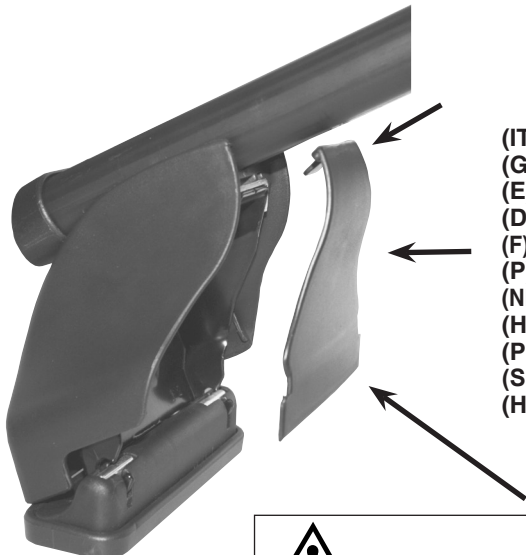


(IT) INSERIRE  
(GB) INSERT  
(E) CUBRIR  
(D) STOPFEN  
(F) ENFILER  
(P) INSERIR  
(NL) BEVESTIG  
(H) TOLJA FEL  
(PL) NALOZIC  
(SLO) VSTAVITI  
(HR) PREKRITI

# 3



# 4



(IT) INSERIRE  
(GB) INSERT  
(E) CUBRIR  
(D) STOPFEN  
(F) ENFILER  
(P) INSERIR  
(NL) BEVESTIG  
(H) TOLJA FEL  
(PL) NALOZIC  
(SLO) VSTAVITI  
(HR) PREKRITI



**NO PER ART. 40102 - 40115 - 40119**