



(IT) **Attenzione:** Istruzioni di montaggio per barre in alluminio.
 (GB) **Attention:** Mounting instructions for aluminium bar carriers.
 (E) **Atencion:** Instrucciones de montaje para barras portatodo en aluminio.
 (D) **Achtung:** Montageanweisungen für Aluminium-Lastenträger.
 (F) **Attention:** Notices de montage pour barres de portage en aluminium.
 (NL) **Attentie:** Handleiding voor dakdragers gemaakt van aluminium.
 (P) **Atenção:** Instruções de montagem para barras de tejadilho em alumínio.
 (H) **Szerelési utasítások:** alumínium tartórudakhoz.
 (PL) **Uwaga:** Instrukcja montażu bagażników wykonanych ze aluminium.
 (SLO) **Pozor:** Navodila za montačo u nosilcev prtljač nika - aluminijastih.
 (HR) **Uputstvo za montaču u aluminijaskih nosačima.**

1

ZOOM

(IT) SVITARE (GB) UNSCREW (E) AFLQJAR (D) ABSCHRAUBEN (F) DEVISSER (NL) OPENSCHROEVEN (P) DESAPARAFUSAR (H) KICSAVARNI (PL) WYKRECIC (SLO) ODVITI (HR) ODVITI

A

B

C

D

(IT) INSERIRE (GB) INSERT (E) CUBRIR (D) STOPFEN (F) ENFILER (NL) BEVESTIG (P) INSERIR (H) TOLJA FEL (PL) NALOZIC (SLO) VSTAVI- TI (HR) PREKRITI

2

ZOOM

(IT) INSERIRE (GB) INSERT (E) CUBRIR (D) STOPFEN (F) ENFILER (NL) BEVESTIG (P) INSERIR (H) TOLJA FEL (PL) NALOZIC (SLO) VSTAVI- TI (HR) PREKRITI

3

(IT) MODELLI AUTO (GB) CARS (E) COCHES (D) WAGEN (F) VOITURES	(NL) AUTO (P) MODELO AUTO (H) AUTO TIPUS (SLO) MODELI AVTOMOBILOV (HR) MODELI AUTA	(IT) ANTERIORE (GB) FRONT (E) DELANTERO (D) VORDERE (F) AVANT	(NL) VOORSTE G. (P) R FRENTE (H) ELSÓ RÜD (PL) PRZOD (SLO) SPREDAJ (HR) PREDNJI	(IT) POST. (GB) REAR (E) TRASERO (D) HINTERE (F) ARRIERE	(NL) ACHTERSTE G. (P) ATRÁS (H) HÁTSÓ RÜD (PL) TYL (SLO) ZADAJ (HR) STRACNJI
DAIHATSU TREVIS		172 mm.		172 mm.	
NEW DAEWOO NUBIRA (03->)		87 mm.		103 mm.	
OPEL AGILA NO RAILS (->07)		115 mm.		125 mm.	
SUZUKI WAGON R NO RAILS		115 mm.		125 mm.	

ZOOM

4

(IT) MISURE PRECISE (GB) EXACT DIMENSIONS (E) MEDIDAS CORRECTAS (D) GENAUE MASSE (F) MESURES EXACTES (NL) EXACTE AFMETINGEN (P) MEDIDAS PRECISAS (H) PONTOS MÉRET (PL) DOKŁADNE WYMIARY (SLO) TO-NE MERE (HR) PRECIZNE MJERE

ZOOM

4

(IT) AVVITARE (A FONDO) (GB) TO SCREW (DOWN) (E) APRETAR (A FONDO) (D) FESTSCHRAUBEN (F) VISSER (À FOND) (NL) VASTSCHROEVEN (P) APERTAR POR BAIXO (H) MEGHÚZNI (PL) WKRECIC DO KONCA (SLO) PRIVITI (DO KONCA) (HR) PRI-VRSTITI (DO KRAJA)

10 Nm

5

A

(IT) INSERIRE (GB) INSERT (E) CUBRIR (D) STOPFEN (F) ENFILER (P) INSERIR (NL) BEVESTIG (H) TOLJA FEL (PL) NALOZIC (SLO) VSTAVI- TI (HR) PREKRITI

B

(IT) INSERIRE (GB) INSERT (E) CUBRIR (D) STOPFEN (F) ENFILER (P) INSERIR (NL) BEVESTIG (H) TOLJA FEL (PL) NALOZIC (SLO) VSTAVI- TI (HR) PREKRITI

6

A

(IT) TAGLIARE (GB) TO CUT (E) CORTAR (D) SCHNEIDEN (F) COUPER (NL) SNIJDEN (P) CORTAR (H) ELVÁGNI (PL) OBCIAC (SLO) ODREZATI (HR) ODREZATI

B

(IT) INSERIRE (GB) INSERT (E) CUBRIR (D) STOPFEN (F) ENFILER (NL) BEVESTIG (P) INSERIR (H) TOLJA FEL (PL) NALOZIC (SLO) VSTAVI- TI (HR) PREKRITI

7

(IT) TAGLIARE (GB) TO CUT (E) CORTAR (D) SCHNEIDEN (F) COUPER (NL) SNIJDEN (P) CORTAR (H) ELVÁGNI (PL) OBCIAC (SLO) ODREZATI (HR) ODREZATI

8

A

(IT) INSERIRE (GB) INSERT (E) CUBRIR (D) STOPFEN (F) ENFILER (NL) BEVESTIG (P) INSERIR (H) TOLJA FEL (PL) NALOZIC (SLO) VSTAVI- TI (HR) PREKRITI

B

(IT) TAGLIARE (GB) TO CUT (E) CORTAR (D) SCHNEIDEN (F) COUPER (NL) SNIJDEN (P) CORTAR (H) ELVÁGNI (PL) OBCIAC (SLO) ODREZATI (HR) ODREZATI

8

(IT) INSERIRE (GB) INSERT (E) CUBRIR (D) STOPFEN (F) ENFILER (NL) BEVESTIG (P) INSERIR (H) TOLJA FEL (PL) NALOZIC (SLO) VSTAVI- TI (HR) PREKRITI

9 (15/P)

(IT) MONTAGGIO GANASCINE
(GB) HOW TO ASSEMBLE THE CLAMPS
(E) COMO MONTAR LAS FIJACIONES
(D) ZUSAMMENBAU DER SPANNBACKEN
(F) MONTAGE PATTE
(NL) MONTAGE VAN DE KLEMMEN
(P) COMO FIXAR OS SUPORTES
(H) RÖGZÍTŐ FÜLEK
(PL) MONTAZ SZCZEK MOCUJACYCH
(SLO) MONTAČA NÁPENJALNIKA
(HR) MONTAČA »ELJUSTI

10

(IT) PULIRE IL TETTO
(GB) CLEAN THE ROOF
(E) LIMPIAR EL TECHO
(D) DACH REINIGEN
(F) NETTOYER LE TOIT
(NL) DAK SCHOONMAKEN
(P) LIMPAR O TEJADILHO
(H) TISZTÍTSA MEG A TETŐT
(PL) WYCZYSCIC DACH
(SLO) O»ISTITI STREHO
(HR) »IGEEENJE KROVA

11

OPTIMUM
700 mm

12

(IT) CENTRARE IL P. TUTTO SUL TETTO
(GB) CENTRE THE UNIVERSAL BAR CARRIER ON THE ROOF
(E) CENTRAR EL PORTAEQUIPAJES SOBRE EL TECHO
(D) LASTENTRÄGER AUF DEM DACH ZENTRIEREN
(F) CENTRER LE PORTE-TOUT SUR LE TOIT
(NL) PLAATS DE UNIVERSELE DRAGER IN HET MIDDEN VAN HET DAK
(P) CENTRAR AS BARRAS PORTA BAGAGENS NO TEJADILHO
(H) HELYEZZE KÖZÉPRE A RUDAKAT
(PL) WYSRODKOWAC BAGAZNIK NA DACHU
(SLO) CENTRIRATI PRTLJAČNIK NA STREHO
(HR) CENTRIRATI NOSA»E NA KROV

13

(IT) MODELLI SENZA PREDISPOSIZIONE DELLA CASA AUTO
(GB) CARS WITHOUT PRE-EXISTING FIXING POINT
(E) PARA COCHES SIN PREDISPOSICION DEL FABRICANTE
(D) AUTOS OHNE VOM HERSTELLER VORGESEHENE BEFESTIGUNGSPUNKTE
(F) VOITURES SANS POINTS DE RÉPÔRE PRÉVUS PAR LE CONSTRUCTEUR
(NL) AUTO'S ZONDER DOOR DE FABRIKANT VOORZIENE BEVESTIGINGSPUNTEN
(P) VIATURAS SEM PONTOS DE FIXAÇÃO DO CONSTRUTOR PRÉ-EXISTENTES
(H) FELHELYEZÉS GYÁRI JELÖLÉS NÉLKÜLI AUTÓKRA
(PL) SAMOCHODY BEZ PRZEWDZIANYCH PUNKTOW UMOCOWANIA
(SLO) MODELI Z NEPREDVIDENIM LEČI»EM S STRANI PROIZVAJALCA
(HR) TVORNICI NEPRIPREMLJENI MODELI

(IT) ANTERIORE (IT) POSTERIORE
(GB) FRONT (GB) REAR
(E) DELANTERO (E) TRASERO
(D) VORDERE (D) HINTERE
(F) AVANT (F) ARRIERE
(NL) VOORSTE G. (NL) ACHTERSTE G.
(P) À FRENTE (P) ATRÁS
(H) ELSŐ RÚD (H) HÁTSÓ RÚD
(PL) PRZOD (PL) TYL
(SLO) SPREDAJ (SLO) ZADAJ
(HR) PREDNJI (HR) STRAČNJI

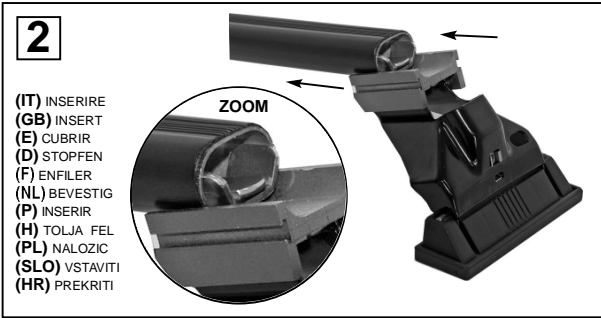
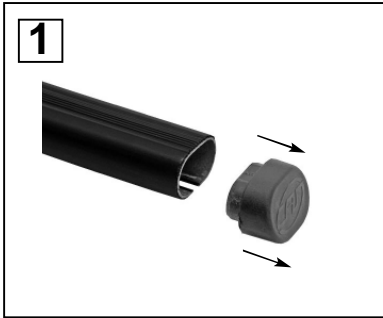
(IT) MODELLI AUTO
(GB) CARS
(E) COCHES
(D) WAGEN
(F) VOITURES
(NL) AUTO
(P) MODELO AUTO
(H) AUTÓ TÍPUS
(SLO) MODELI AVTOMOBILOV
(HR) MODELI AUTA

	T	Z
DAIHATSU TREVIS	350 mm.	350 mm.
DAEWOO NEW NUBIRA (03->)	250 mm.	450 mm.
OPEL AGILA NO RAILIS (->07)	250 mm.	450 mm.
SUZUKI WAGON R NO RAILS	250 mm.	450 mm.

5 Nm

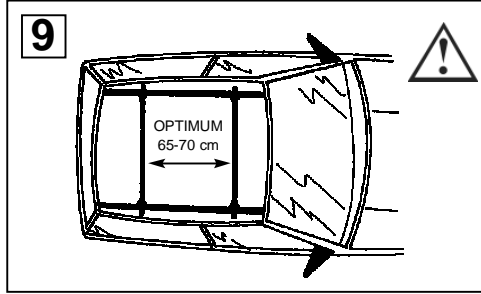
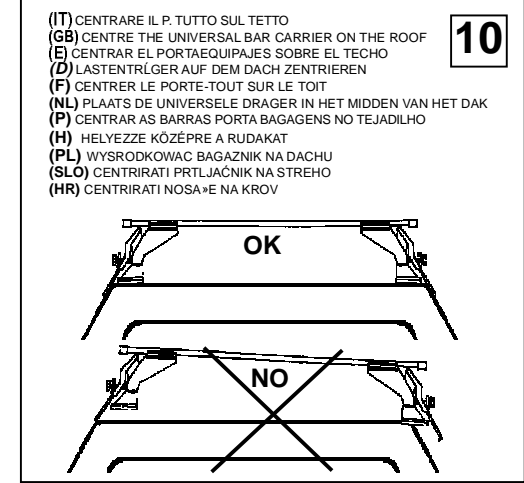
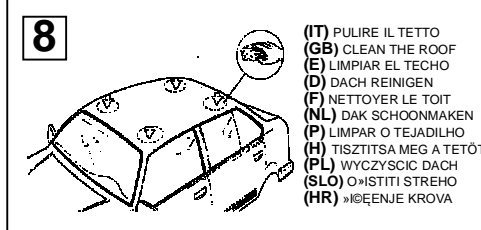
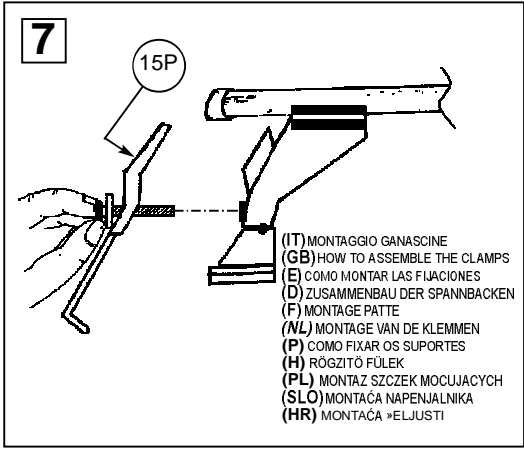
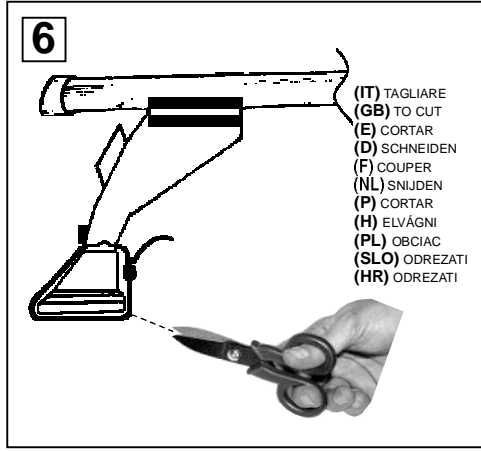
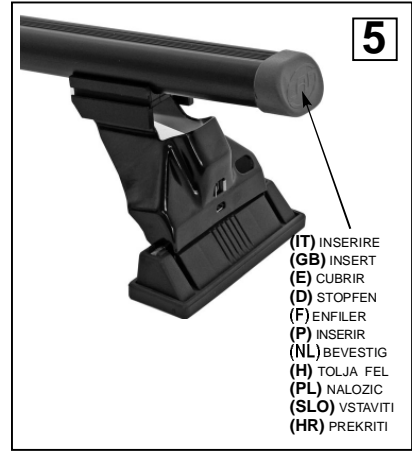
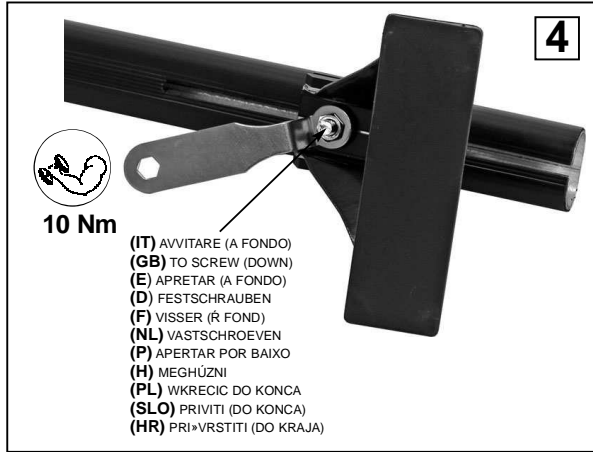
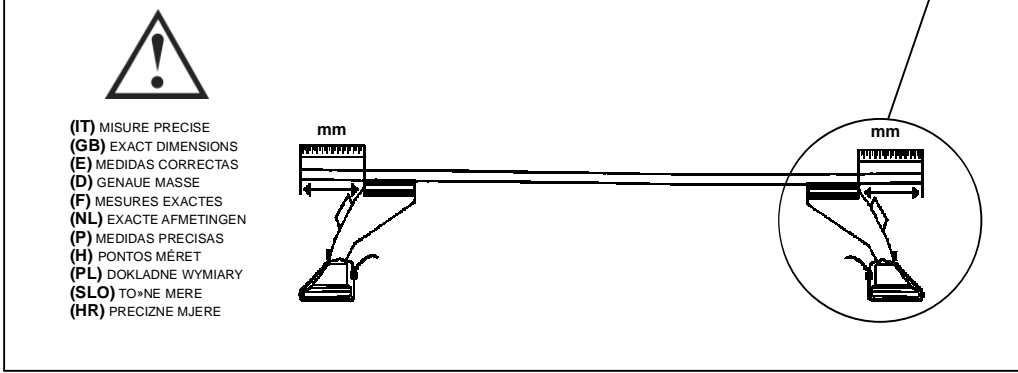
(IT) AVVITARE
(GB) TO SCREW
(E) APRETAR
(D) FESTSCHRAUBEN
(F) VISSER
(NL) VASTSCHROEVEN
(P) APERTAR
(H) MEGHÚZNI
(PL) WKRECIĆ
(SLO) PRIVITI
(HR) PRI-VRSITITI

(IT) Attenzione: Istruzioni di montaggio per barre in ferro.
(GB) Attention: Mounting instructions for steel bar carriers.
(E) Atención: Instrucciones de montaje para barras portatodo en hierro.
(D) Achtung: Montageanweisungen für Stahl-Lastenträger.
(F) Attention: Notices de montage pour barres de portage en métal.
(NL) Attentie: Handleiding voor dakdragers gemaakt van ijzer.
(P) Atenção: Instrukções de montagem para barras de tejadilho em ferro.
(H) Szerelési utasítások acél tartórudakhoz.
(PL) Uwaga: Instrukcja montażu bagażników wykonanych ze stali.
(SLO) Pozor: Navodila za montažo nosilcev prtljačnika -čeleznih.
(HR) Uputstvo za montažu čeljeznih krovnih nosača.



3

(IT) MODELLI AUTO (GB) CARS (E) COCHES (D) WAGEN (F) VOITURES	(NL) AUTO (P) MODELO AUTO (H) AUTO TIPIJS (SLO) MODELI AVTOMOBILOV (HR) MODELI AUTA	(IT) ANTERIORE (GB) FRONT (E) DELANTERO (D) VORDERE (F) AVANT
	(NL) VOORSTEG. (P) R. FRENTE (H) ELSŐ RÜD (PL) PRZODJ (SLO) SPREDJ (HR) PREDNJI	(IT) POST. (GB) REAR (E) TRASERO (D) HINTERE (F) ARRIERE
	(NL) ACHTERSTE G. (P) ATRAS (H) HÁTSÓ RÜD (PL) TYŁ (SLO) ZADAJ (HR) STRAČNJI	
CHEVROLET AVEO 4p. (06->11)	87 mm.	103 mm.
CHEVROLET LACETTI 4-5 p. (03->08)	65 mm.	81 mm.
DAIHATSU TREVIS	172 mm.	172 mm.
NEW DAEWOO NUBIRA (03->)	87 mm.	103 mm.
OPEL AGILA NO RAILS (->07)	115 mm.	125 mm.
SUZUKI WAGON R NO RAILS	115 mm.	125 mm.



(IT) MODELLI SENZA PREDISPOSIZIONE DELLA CASA AUTO

(GB) CARS WITHOUT PRE-EXISTING FIXING POINT

(E) PARA COCHES SIN PREDISPOSICION DEL FABRICANTE

(D) AUTOS OHNE VOM HERSTELLER VORGESEHENE BEFESTIGUNGSPUNKTE

(F) VOITURES SANS POINTS DE RÉPÔRE PRÉVUS PAR LE CONSTRUCTEUR

(NL) AUTO'S ZONDER DOOR DE FABRIKANT VOORZIENE BEVESTIGINGSPUNTEN

(P) VIATURAS SEM PONTOS DE FIXAÇÃO DO CONSTRUTOR PRÉ-EXISTENTES

(H) FELHÉLYEZÉS GYÁRI JELŐLÉS NÉLKÜLI AUTÓKRA

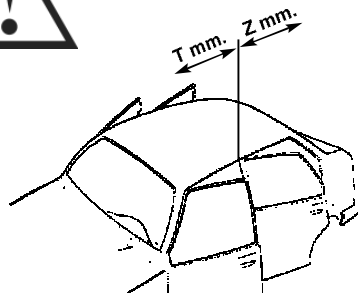
(PL) SAMOCHODY BEZ PRZEWDZIANYCH PUNKTOW UMOCOWANIA

(SLO) MODELI Z NEPREDVIDENIM LEČIŠEM S STRANI PROIZVAJALCA

(HR) TVORNIŠKI NEPRIPREMLJENI MODELI



11



(IT) MODELLI AUTO

(GB) CARS

(E) COCHES

(D) WAGEN

(F) VOITURES

(NL) AUTO

(P) MODELO AUTO

(H) AUTÓ TIPUS

(SLO) MODELI AVTOMOBILOV

(HR) MODELI AUTA

(IT) ANTERIORE

(GB) FRONT

(E) DELANTERO

(D) VORDERE

(F) AVANT

(NL) VOORSTE G.

(P) R FRENTE

(H) ELSÓ RÚD

(SLO) SPREDAJ

(HR) PREDNJI

(IT) POSTERIORE

(GB) REAR

(E) TRASERO

(D) HINTERE

(F) ARRIERE

(NL) ACHTERSTE G.

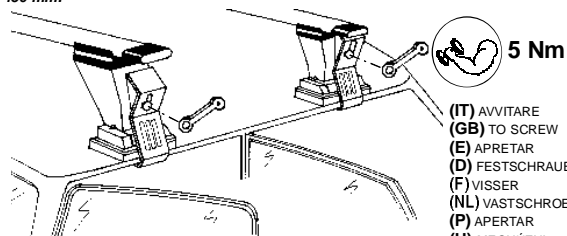
(P) ATRÁS

(H) HÁTÓSÓ RÚD

(SLO) ZADAJ

(HR) STRAČNJI

	T	Z
CHEVROLET AVEO 4p. (06->11)	250 mm.	450 mm.
CHEVROLET LACETTI 4-5 p. (03->08)	270 mm.	380 mm.
DAIHATSU TREVIS	350 mm.	350 mm.
DAEWOO NEW NUBIRA (03->)	250 mm.	450 mm.
OPEL AGILA NO RAILS (<-07)	250 mm.	450 mm.
SUZUKI WAGON R NO RAILS	250 mm.	450 mm.



(IT) AVVITARE

(GB) TO SCREW

(E) APRETAR

(D) FESTSCHRAUBEN

(F) VISSER

(NL) VASTSCHROEVEN

(P) APERTAR

(H) MEGHÚZNI

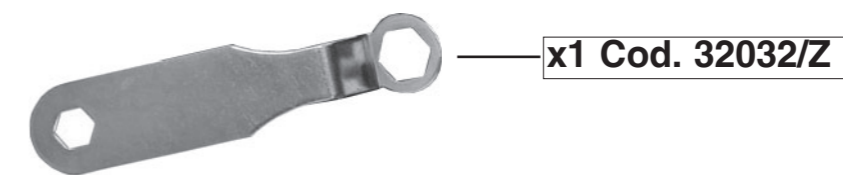
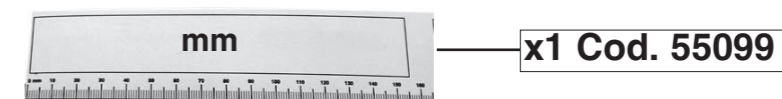
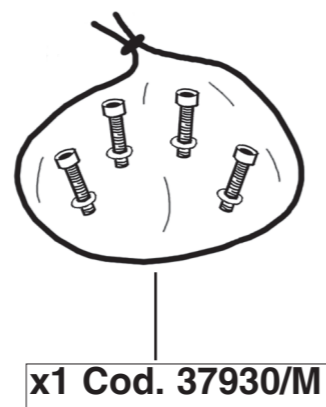
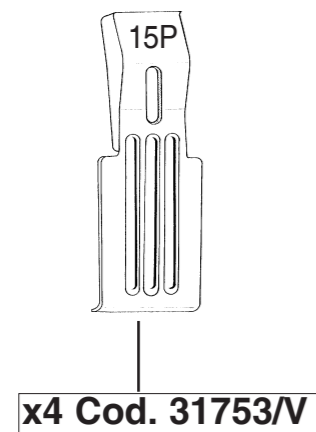
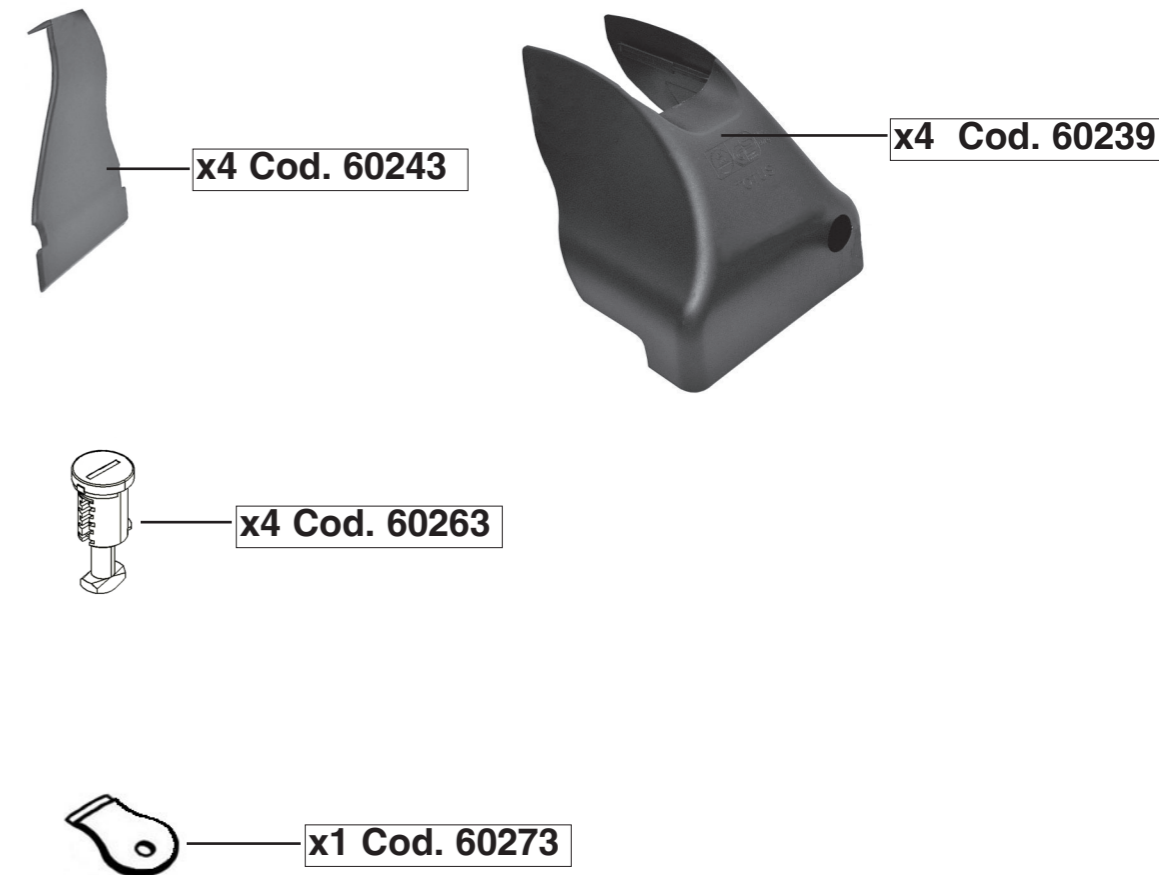
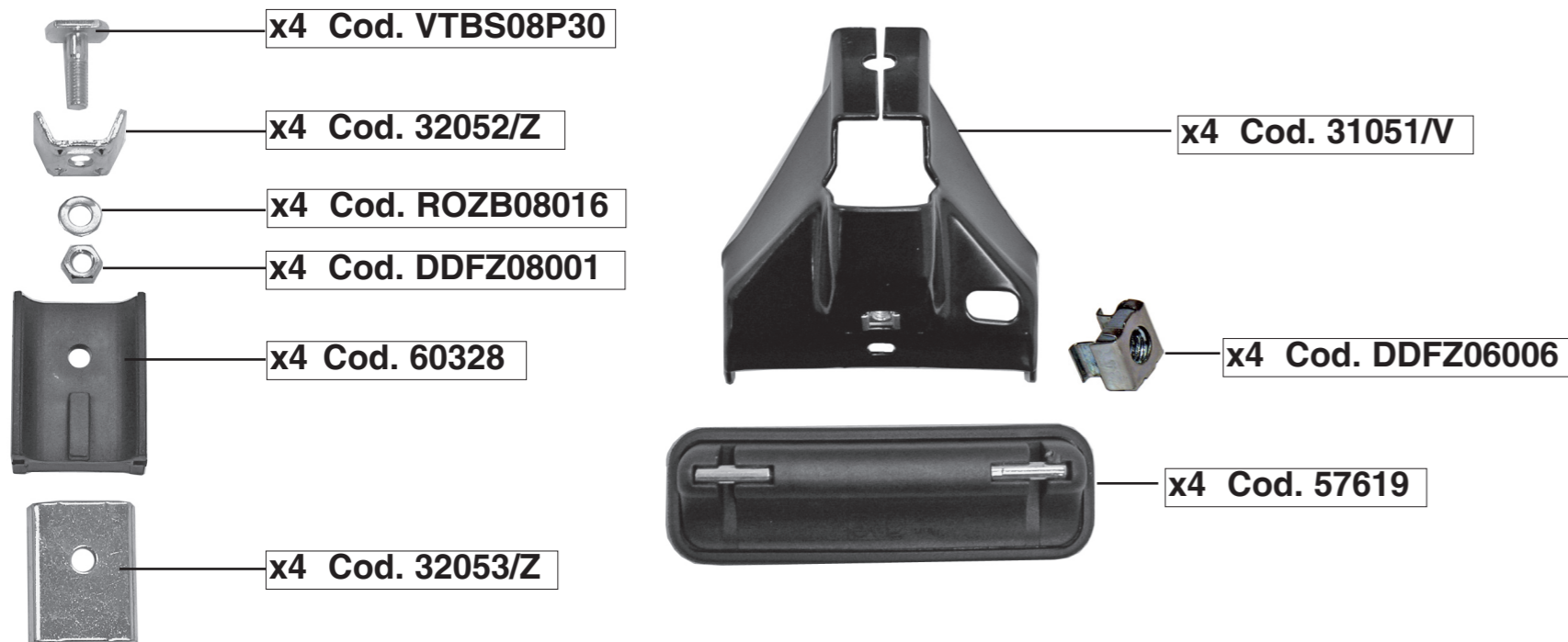
(PL) WKRECIĆ

(SLO) PRIVITI

(HR) PRIVRSTITI



40072 PARTS LIST



COVER TOTUS

(IT) ISTRUZIONI DI MONTAGGIO (GB) FITTING INSTRUCTIONS (E) INSTRUCCIONES PARA SU MONTAJE
(D) MONTAGEANWEISUNGEN (F) INSTRUCTIONS DE MONTAGE (NL) MONTAGE INSTRUCTIES (P) INSTRUÇÕES DE MONTAGEM
(H) SZERELÉSI UTASÍTÁS (PL) INSTRUKCJA MONTAZU (SLO) NAVODILA O MONTAŽI (HR) UPUTE ZA MONTAŽU.

1



(IT) INSERIRE
(GB) INSERT
(E) CUBRIR
(D) STOPFEN
(F) ENFILER
(P) INSERIR
(NL) BEVESTIG
(H) TOLJA FEL
(PL) NALOZIC
(SLO) VSTAVITI
(HR) PREKRITI



2

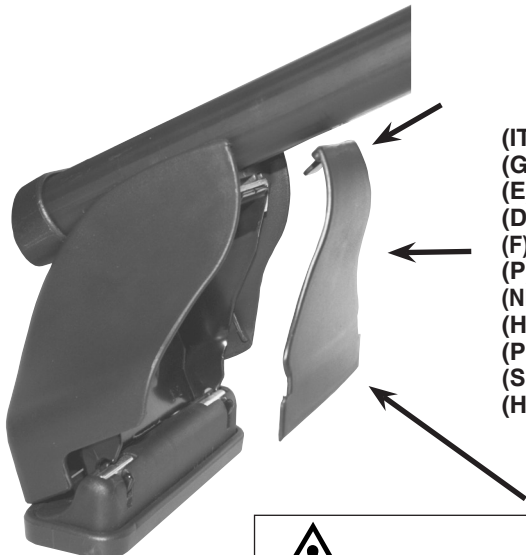


(IT) INSERIRE
(GB) INSERT
(E) CUBRIR
(D) STOPFEN
(F) ENFILER
(P) INSERIR
(NL) BEVESTIG
(H) TOLJA FEL
(PL) NALOZIC
(SLO) VSTAVITI
(HR) PREKRITI

3



4



(IT) INSERIRE
(GB) INSERT
(E) CUBRIR
(D) STOPFEN
(F) ENFILER
(P) INSERIR
(NL) BEVESTIG
(H) TOLJA FEL
(PL) NALOZIC
(SLO) VSTAVITI
(HR) PREKRITI



NO PER ART. 40102 - 40115 - 40119